

Technický list

Výrobek: Sifon vanový, chromovaný

Kód: PR6011D

Distributor: MSO Trade a.s., Hodonín, CZ

Popis: Sifon vanový je určen k použití jako odtokový a pachový uzávěr. Montáž se provádí dle montážního návodu.

Použití: Pro odpadní vodu s nízkou a vysokou teplotou.

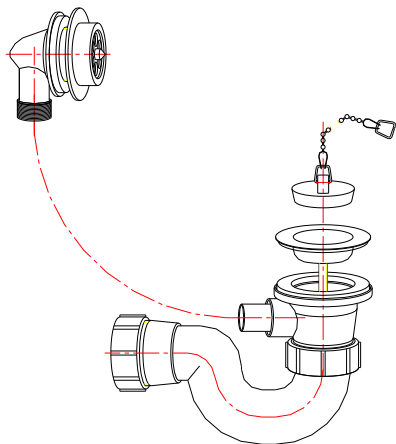
Materiál jednotlivých dílů:

Tělo: PP

Těsnění: pryž

Provozní teplota: max 80°C

Rozměrový náčrtek:



Obrázek:



Upozornění: Pro těsnění závitů doporučujeme použít pouze tyto těsnící materiály: teflonová páska, těsnící vlákno typu LOCTITE nebo těsnící tmel. Ostatní těsnící materiály nejsou pro tento typ výrobků přípustné. K čištění výrobku nepoužívejte chemické přípravky obsahující agreisvní látky (chlór a sloučeniny chlóru) ani hydroxid sodný (louh sodný). Při jejich použití hrozí poškození částí výrobku. Aktuální verzi návodu naleznete na www.msotrade.cz.