

## Technický list

**Výrobek:** Ventil termostatický rohový, 1/2"

**Kód:** PR8065

**Distributor:** MSO Trade a.s., Hodonín, CZ

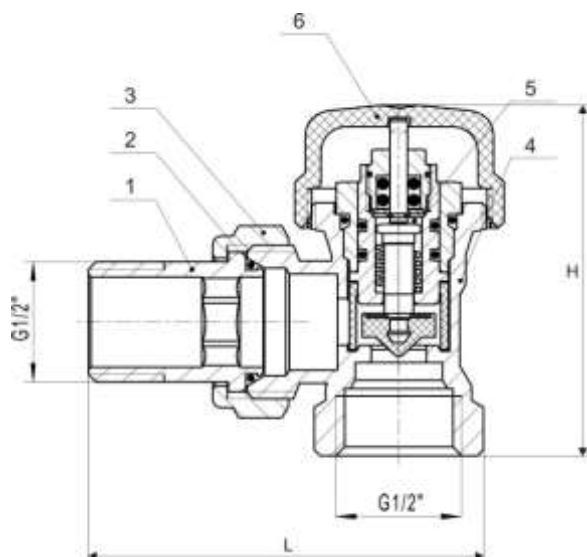
**Popis:** Ventil termostatický přímý umožňuje mechanickou regulaci přítoku vody na vstupu do otopného tělesa. V kombinaci s termostatickou hlavou umožňuje automatickou regulaci vody na vstupu do otopného tělesa podle nastavení termostatické hlavice.

**Použití:** Pro užitkovou vodu, max. 10bar, max. 95°C

### Materiál:

**Tělo:** Niklová mosaz

### Rozměrový náčrtek:



### Obrázek:



### Tabulka rozměrů:

Rp	DN	H	L
1/2"	15	57	70

**Upozornění:** Pro těsnění závitů doporučujeme použít pouze tyto těsnící materiály: teflonová páska, těsnící vlákno typu LOCTITE nebo těsnící tmel. Ostatní těsnící materiály nejsou pro tento typ výrobků přípustné.