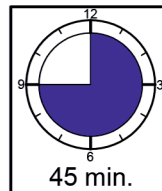
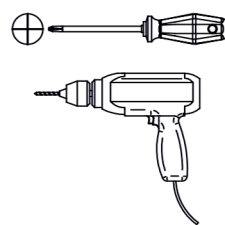
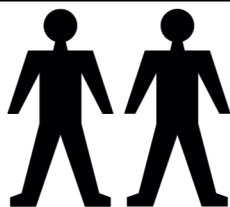
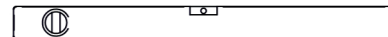


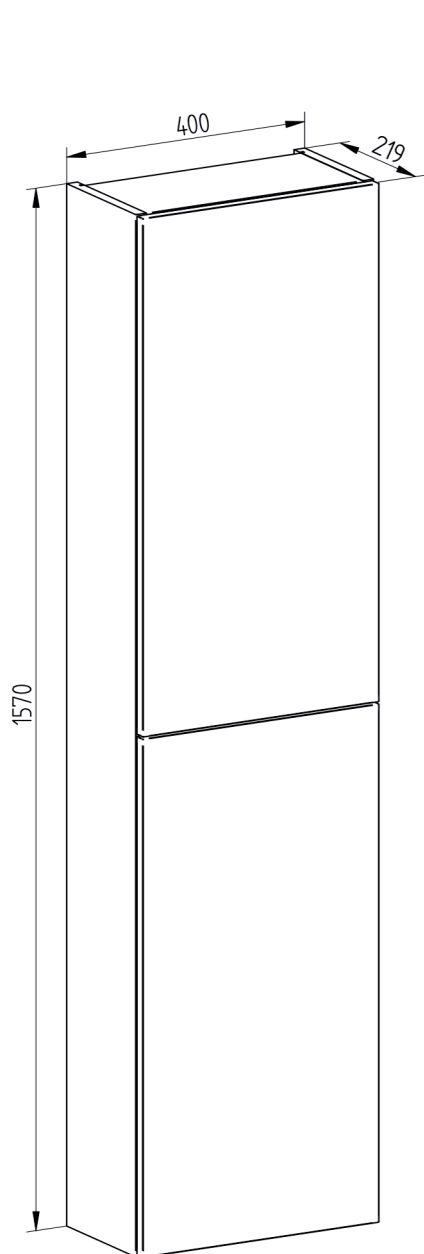
mereo



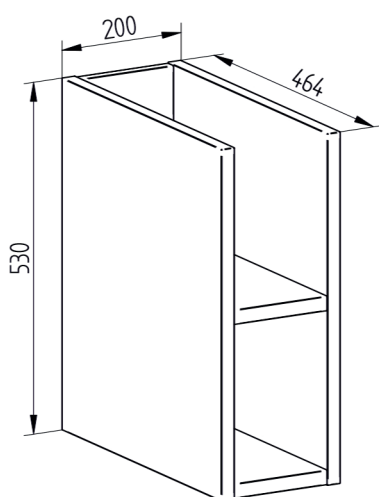
45 min.



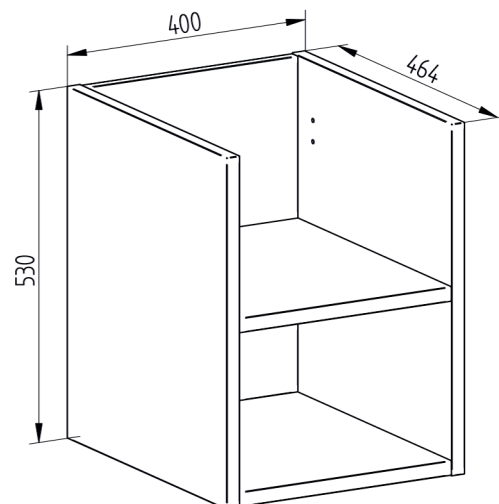
WASSERWAAGE/VODOVÁHA



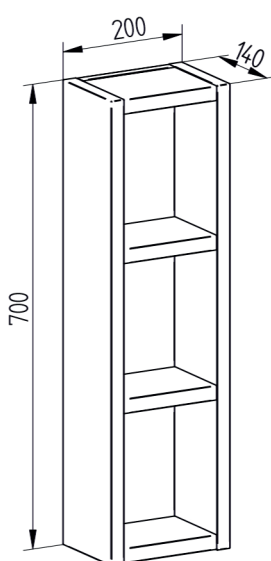
TYP 04/05



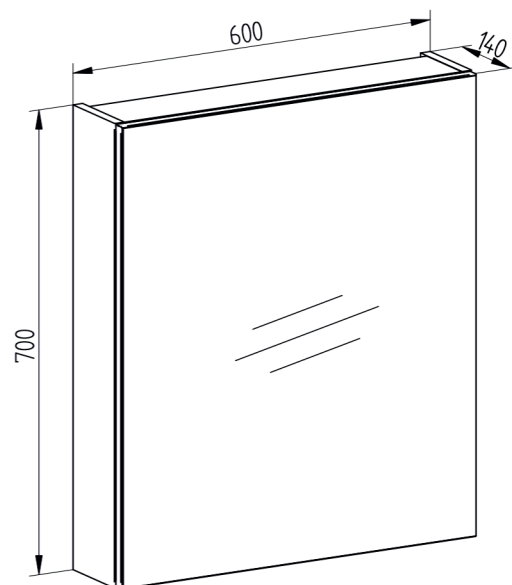
TYP 06



TYP 07



TYP 08



TYP 09

SK: Poučenie - dodržujte prosím nasledovné upozornenia !

Milý zákazník, srdečne Vám blahoželáme ku kúpe nového nábytku. Dbajte prosím na nasledovné upozornenia, ktoré sú nevyhnutné pre správne používanie nového nábytku.

Priložený montážny návod je potrebné pozorne prečítať a riadiť sa ním.

Za chyby vzniknuté pri nesprávnej montáži nepreberáme žiadnu zodpovednosť!

Inštaláciu horných závesných skríň môže vykonať len odborník na montáž nábytku.

Položte nábytok (časť nábytku) na mäkký podklad, čím zabránite poškriabaniu!

Používajte prosím kovanie resp. jednotlivé časti podľa priložených montážnych postupov!

Bezchybná funkcia nábytku je zaručená len pri zvislej a vodorovnej inštalácii. Plocha pod nábytkom má byť v danom prípade tak vyrovnaná, aby nábytok bezpečne stál!

Ak sa predpokladá pri montáži nábytku jeho pripevnenie na stenu, je nutné vopred overiť dostatočnú nosnosť steny.

Všetky zásuvky a výsuvy musia byť zaistené proti vypadnutiu. Dvere sú pri výrobe prednastavené, ale prípadne, na

základe lokálnych podmienok, musia byť u zákazníka nanovo vyvážené / nastavené. Dvere neotvárajte viac ako 90° !

Všetky elektrické inštalácie sú zhotovené podľa platných noriem a predpisov. Použitý svetelný výkon je udaný na objímke lampy. Pri nedodržaní max. počtu wattov hrozí následkom preťaženia riziko vzniku požiaru. Vyhýbajte sa zakrytiu lampy resp. akumulácii tepla kvôli nebezpečenstvu požiaru! Dodržujte príbalený mont. návod pre svietidlo!

Všetky skrutky ako aj nosné spojovacie prvky by mali byť po 5 až 6 týždňoch dotiahnuté, aby mohla byť zaručená trvalá stabilita nábytku!

Spracovanie a kvalita materiálu si nevyžaduje zvláštnu údržbu ani drahé ošetrovacie prostriedky. Nábytok čistite len prachovkou alebo vlhkou handrou. Nepoužívajte žiadne čistiace prostriedky!

Poličky všetkých druhov materiálov nesmú byť pri vložení resp. vybratí vzpričené, pretože to môže viesť k ich poškodeniu. Hranaté resp. špicaté predmety, ako aj tvrdé zaobchádzanie môžu viesť k poškodeniu políc, alebo prasknutiu sklenených políc!

Vážený zákazník,

v prípade, že nejaká časť nábytku chýba alebo je poškodená, zakrúžkujte ju prosím zreteľne na montážnom návode, uďte označenie typu resp. časti, okrem toho uďte sériové číslo a dátum balenia a pošlite tieto informácie k nám.

CZ: Poučení - dodržujte prosím následovné upozornění !

Milý zákazníku, srdečně Vám blahopřejeme ke koupi nového nábytku. Dbejte prosím na následovné upozornění, které je potřebné pro správné použití nového nábytku.

Přiložený montážní návod je potřebné pozorně přečíst a řídit se jím.

Za chyby vzniklé při nesprávnej montáži nepřebíráme žádnou odpovědnost!

Instalaci horních závesných skříní může vykonat pouze odborník na montáž nábytku.

Položte nábytek (část nábytku) na měkký podklad, čímž zabráníte poškrábání!

Používejte prosím kování, resp. jednotlivé části podle přiložených montážních postupů!

Bezchybná funkce nábytku je zaručená jen při svislé a vodorovné instalaci. Plocha pod nábytkem má být v daném případě tak vyrovnaná, aby nábytek bezpečně stál!

Jestliže se předpokládá při montáži nábytku jeho připevnění na stěnu, je nutné předem ověřit dostatečnou nosnost stěny.

Všechny zásuvky a výsuvy musí být zajištěné proti vypadnutí. Dveře jsou při výrobě přednastavené, ale případně, na základě místních podmínek, musí být u zákazníka znovu vyvážené / nastavené. Dveře neotvírejte víc jak do 90°!

Všechny elektrické instalace jsou zhotovené podle platných norem a předpisů. Použitý světelný výkon je uvedený na objímce lampy. Při nedoružení max. počtu wattů hrozí následkem přetížení riziko vzniku požáru. Vyhybejte se zakrytí lampy resp. akumulaci tepla kvůli nebezpečí požáru! Dodržujte příbalený montážní návod pro svítidlo!

Všechny šrouby a také všechny spojovací prvky by měli být po 5 - 6 týdnech dotáhnuté, aby byla zaručena trvalá stabilita nábytku!

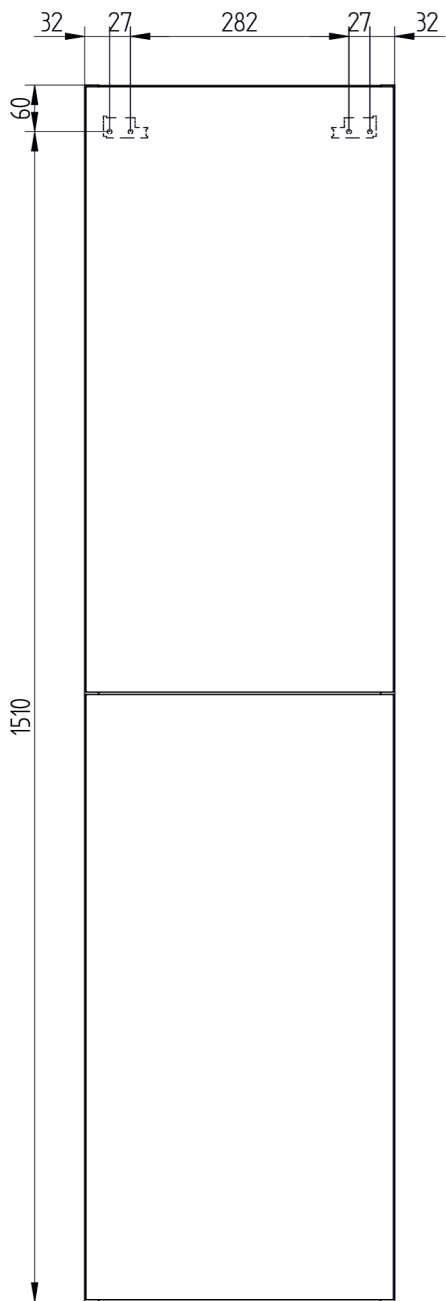
Zpracování a kvalita materiálu si nevyžaduje zvláštní údržbu ani drahé ošetrovací prostředky. Nábytek očišťujte pouze prachovkou nebo vlhkou utěrkou. Nepoužívejte žádné čisticí prostředky!

Poličky všech druhů materiálu nesmí být při vložení resp. vyložení vzpříčené, protože to může vést k jejich poškození. Hranaté resp. špicaté předměty a také hrubé zacházení může vést k poškození políc, i těch skleněných.

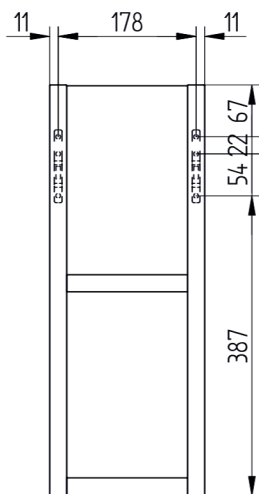
Vážený zákazníku,

v případě, že nejaká část nábytku chybí nebo je poškozená, zakroužkujte ji prosím zřetelně na montážním návode, uďte označení typu resp. části, kromě toho uďte sériové číslo a datum balení a tyto informace zašlete k nám.

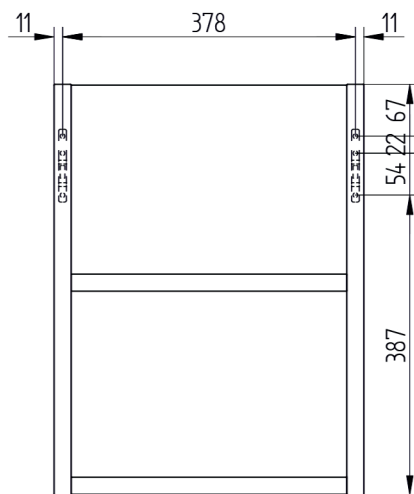
1.



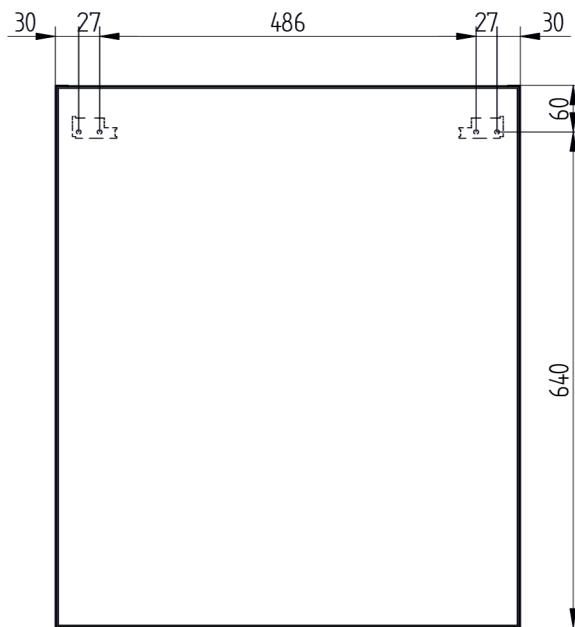
TYP 04/05



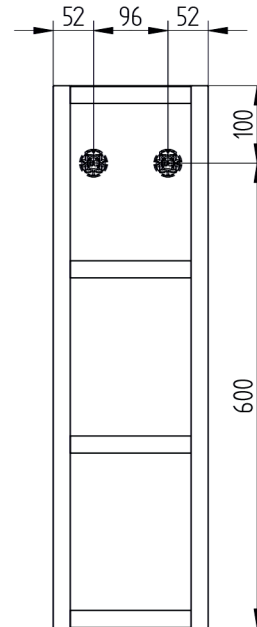
TYP 06



TYP 07



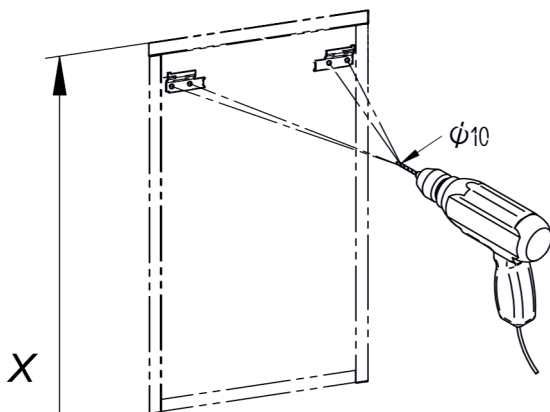
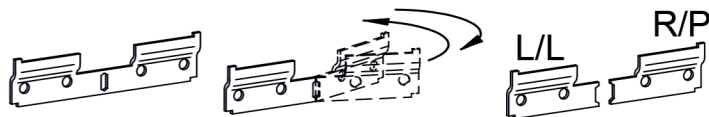
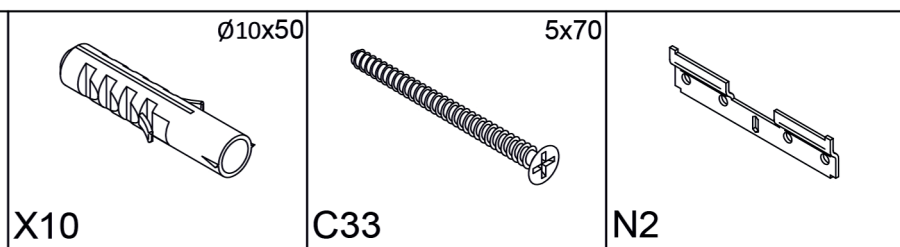
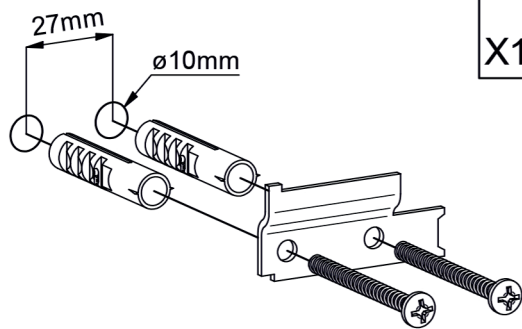
TYP 09



TYP 08

2.

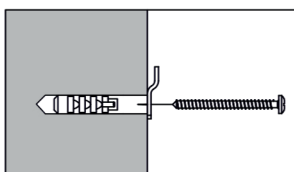
TYP 04 / 05 / 09



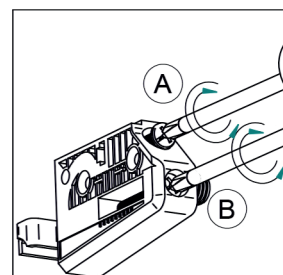
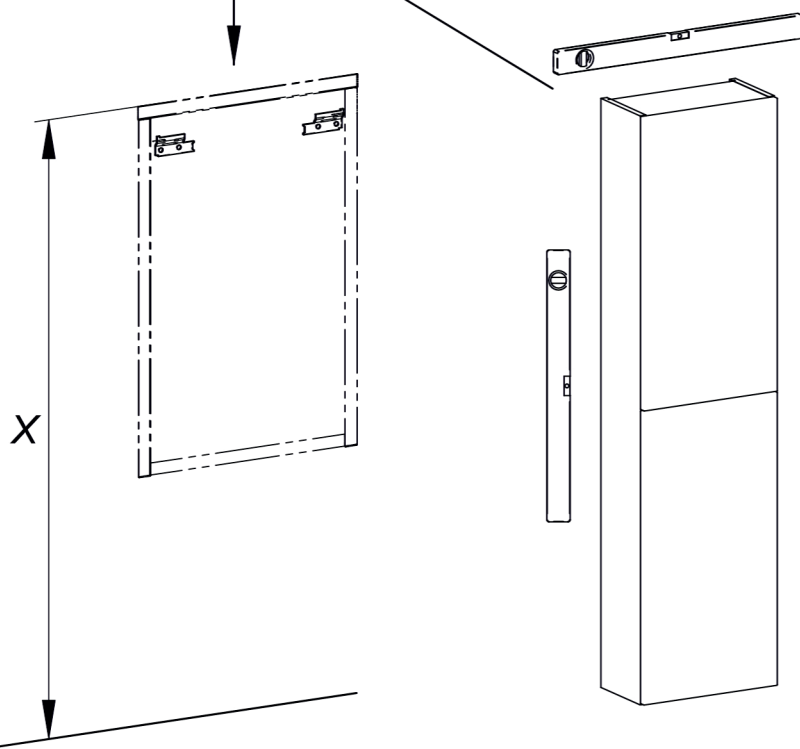
*zameranie podľa kroku 1
zaměření podle kroku 1*

AK JE PRE MONTÁŽ NÁBYTKU PLÁNOVANÉ UPEVNENIE NA STENU,PREVERTE SI STENU,ČI MÁ DOSTATOČNÚ NOSNOSŤ. DODÁVANÁ HMOŽDINKA JE URČENÁ PRE MASÍVNE (PANELOVÉ,MUROVANÉ) STENY BEZ DUTÍN.PRI INÝCH TYPOCH STIEN (DUTÁ TEHLA,SADROKATÓN,SENDVIČOVÉ DREVOSTAVBY) JE NUTNÉ,ZVOLIŤ VHODNÚ HNOŽDINKU VZHLADOM NA NOSNOSŤ A MATERIÁLOVÉ ZLOŽENIE STENY,NA KTORÚ SA NÁBYTOK VEŠIA. AK NIESTE SI ISTÝ,AKÝ DRUH HMOŽDINKY POTREBUJETE,KONTAKTUJTE NAJBLIŽŠIE ŽELEZIARSTVO / ODBORNÝ OBCHOD.

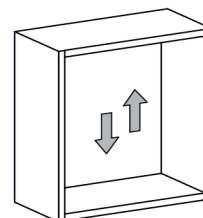
POKUD JE MONTOVANÝ NÁBYTEK UČEN ZAVĚSIT NA STĚNU, ZKONTROLUJTE, ZDA VÁMI VYBRANÁ STĚNA JE VHODNÁ PRO ZAVĚŠENÍ A MÁ DOSTATEČNOU NOSNOST. DODÁVANÁ HMOŽDINKA JE URČENA PRO PEVNÉ STĚNY / PANELOVÉ, ZDĚNÉ/ A STĚNY BEZ DUTIN. POKUD VYBERETE ZEĎ, KTERÁ JE Z DUTÉ CIHLY, SÁDROKARTONU NEBO SENDVIČOVÉ DŘEVOSTAVBY, MUSÍTE ZVOЛИT ZÁVĚSNÉ KOVÁNÍ K NÍ URČENÉ / SPECIÁLNÍ HMOŽDINKY A VRUTY/. ZÁROVEŇ ZKONTROLUJTE MATERIÁLOVÉ SLOŽENÍ A NOSNOST ZDI, NA KTEROU NÁBYTEK BUDE ZAVĚŠEN. POKUD SI NEJTE JISTI JAKÉ KOVÁNÍ MÁTE ZVOЛИT, KONTAKTUJTE NEJBLIŽŠÍ ODBORNOU PRODEJNU S KOVÁNÍM.



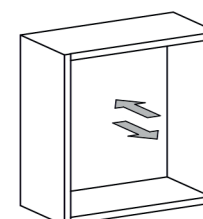
TYP 04 / 05 / 09



A
HÖHENEINSTELLUNG
výškové nastavenie skrinky

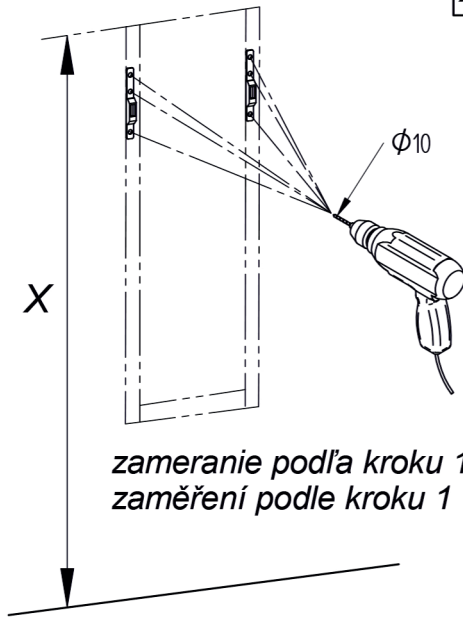
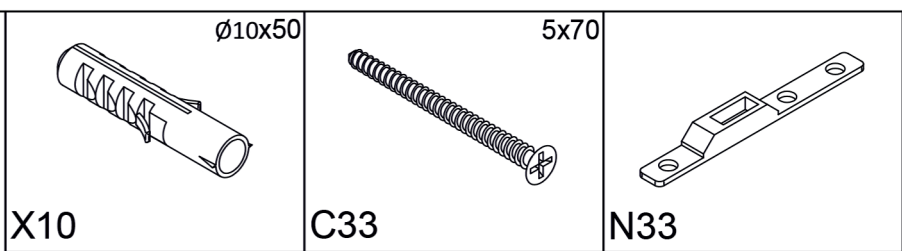


B
TIEFENEINSTELLUNG
hĺbkové nastavenie skrinky



2.

TYP 06 / 07

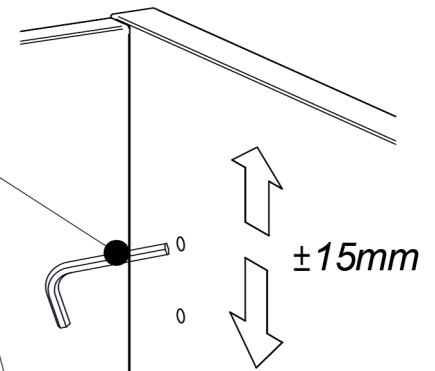
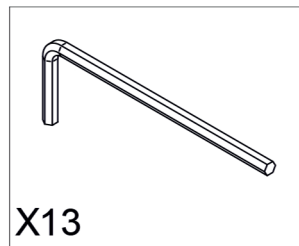
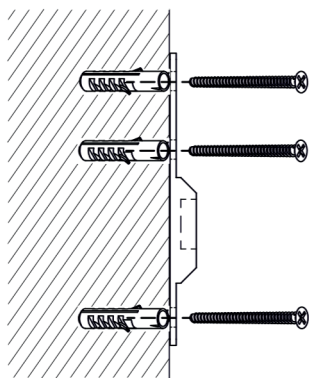


AK JE PRE MONTÁŽ NÁBYTKU PLÁNOVANÉ UPEVNENIE NA STENU, PREVERTE SI STENU, ČI MÁ DOSTATOČNÚ NOSNOSŤ. DODÁVANÁ HMOŽDINKA JE URČENÁ PRE MASÍVNE (PANELOVÉ, MUROVANÉ) STENY BEZ DUTÍN. PRI INÝCH TYPOCH STIEN (DUTÁ TEHLA, SÁDROKATÓN, SENDVIČOVÉ DREVOSTAVBY) JE NUTNÉ, ZVOĽIŤ VHDNÚ HMOŽDINKU VZHLADOM NA NOSNOSŤ A MATERIÁLOVÉ ZLOŽENIE STENY, NA KTORÚ SA NÁBYTOK VEŠIA. AK NIESTE SI ISTÝ, AKÝ DRUH HMOŽDINKY POTREBUJETE, KONTAKTUJTE NAJBĽIŽŠIE ŽELEZIARSTVO / ODBORNÝ OBCHOD.

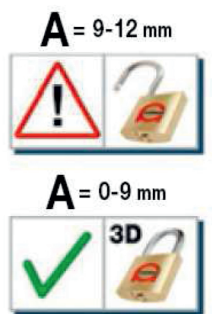
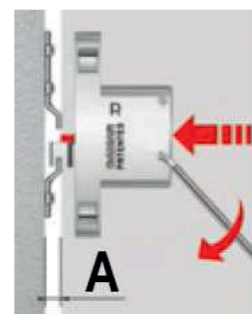
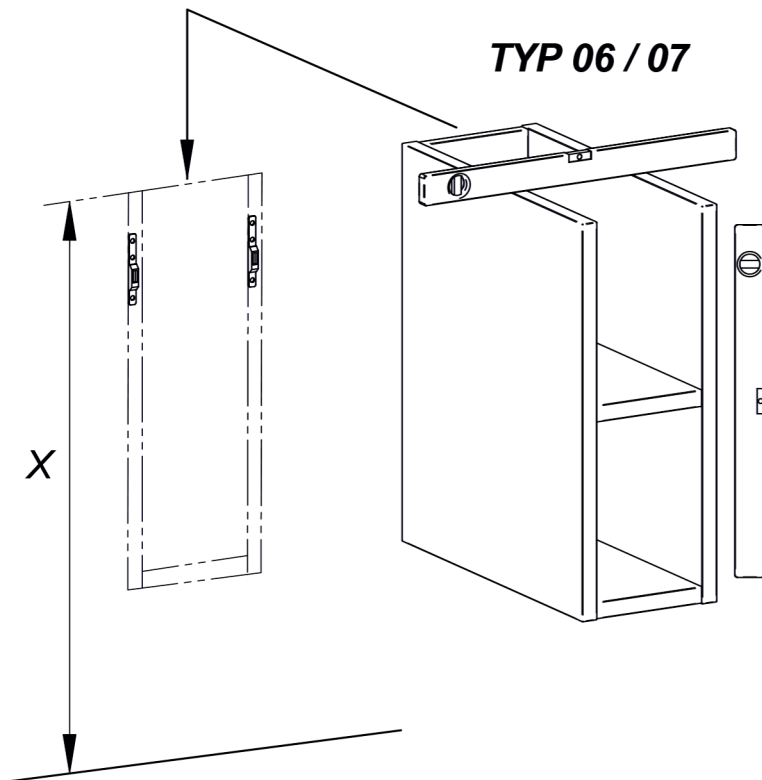
POKUD JE MONTOVANÝ NÁBYTEK UČEN ZAVĚSIT NA STĚNU, ZKONTROLUJTE, ZDA VÁMI VYBRANÁ STĚNA JE VHDNÁ PRO ZAVĚŠENÍ A MÁ DOSTATEČNOU NOSNOST.

DODÁVANÁ HMOŽDINKA JE URČENA PRO PEVNÉ STĚNY / PANELOVÉ, ZDĚNÉ / A STĚNY BEZ DUTIN. POKUD VYBERETE ZEĎ, KTERÁ JE Z DUTÉ CIHLY, SÁDROKARTONU NEBO SENDVIČOVÉ DŘEVOSTAVBY, MUSÍTE ZVOĽIT ZÁVĚSNÉ KOVÁNÍ K NÍ URČENÉ / SPECIÁLNI HMOŽDINKY A VRUTY. ZÁROVEŇ ZKONTROLUJTE MATERIÁLOVÉ SLOŽENÍ A NOSNOST ZDI, NA KTEROU NÁBYTEK BUDE ZAVĚŠEN.

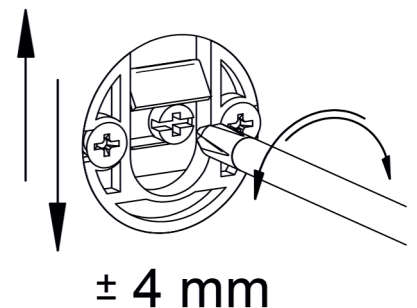
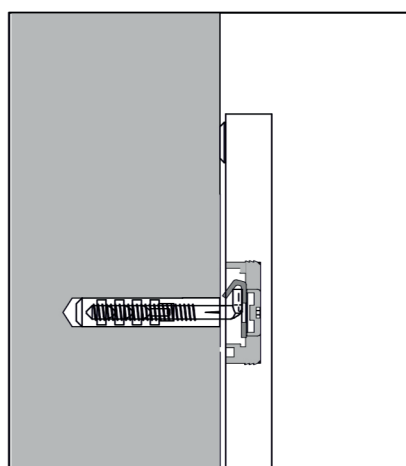
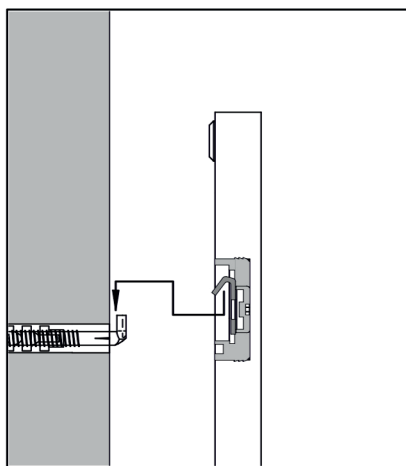
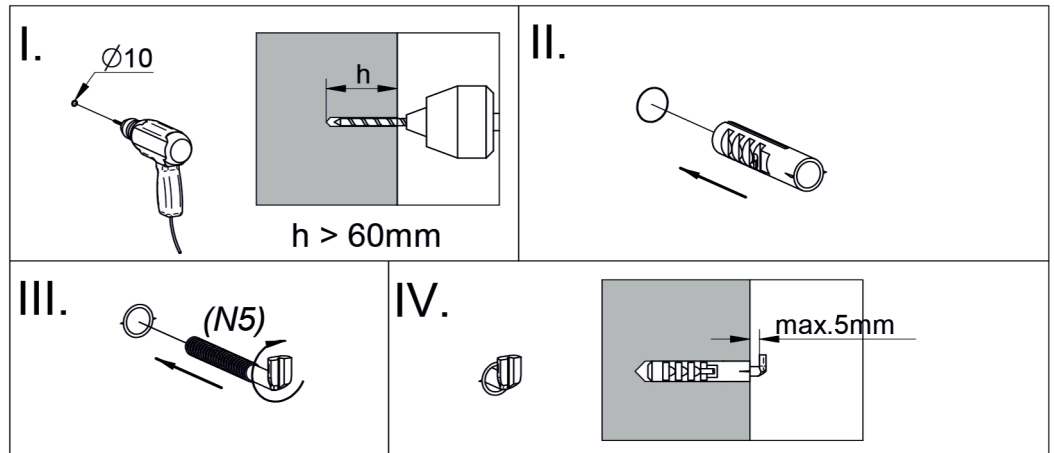
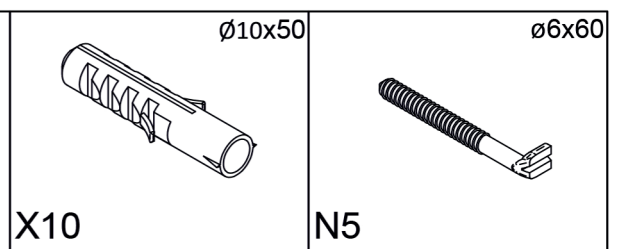
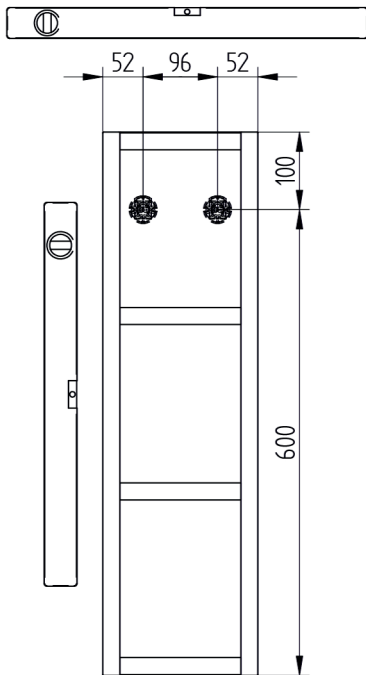
POKUD SI NEJTE JISTI JAKÉ KOVÁNÍ MÁTE ZVOĽIT, KONTAKTUJTE NEJBĽIŽŠÍ ODBORNOU PRODEJNU S KOVÁNÍM.



TYP 06 / 07



2. TYP 08

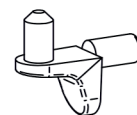
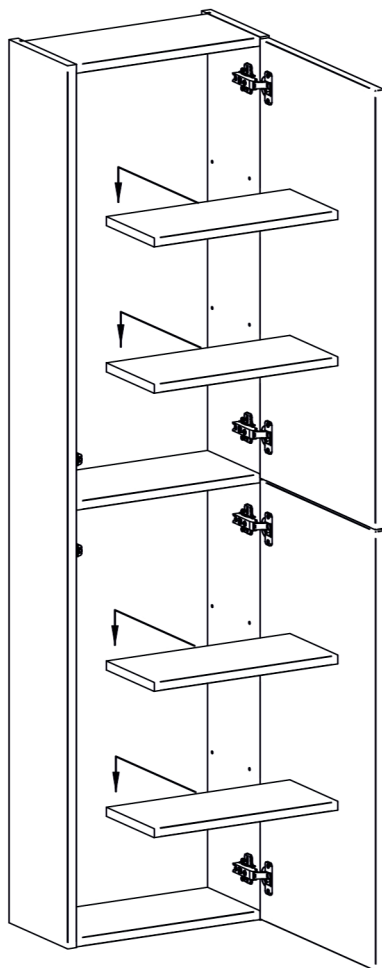


AK JE PRE MONTÁŽ NÁBYTKU PLÁNOVANÉ UPEVNIENIE NA STENU, PREVERTE SI STENU, ČI MÁ DOSTATOČNÚ NOSNOSŤ. DODÁVANÁ HMOŽDINKA JE URČENÁ PRE MASÍVNE (PANELOVÉ, MUROVANÉ) STENY BEZ DUTÍN. PRI INÝCH TYPOCH STIEN (DUTÁ TEHLA, SÁDROKATÓN, SENDVIČOVÉ DREVOSTAVBY) JE NUTNÉ, ZVOLÍŤ VHODNÚ HMOŽDINKU VZHLADOM NA NOSNOSŤ A MATERIÁLOVÉ ZLOŽENIE STENY, NA KTORÚ SA NÁBYTOK VEŠIA. AK NIESTE SI ISTÝ, AKÝ DRUH HMOŽDINKY POTREBUJETE, KONTAKTUJTE NAJBLIŽŠIE ŽELEZIARSTVO / ODBORNÝ OBCHOD.

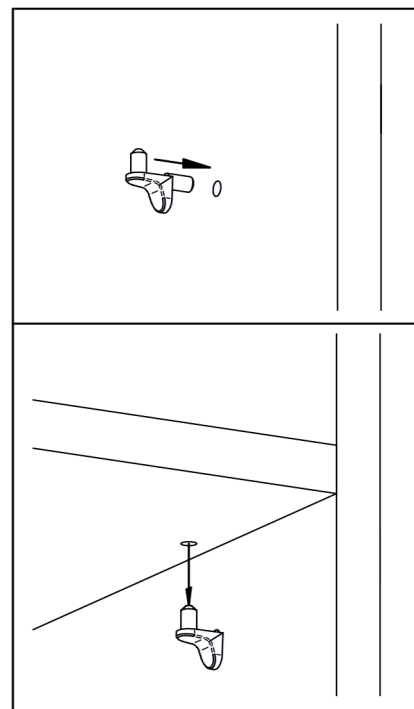
POKUD JE MONTOVANÝ NÁBYTEK UČEN ZAVĚSIT NA STĚNU, ZKONTROLUJTE, ZDA VÁMI VYBRANÁ STĚNA JE VHODNÁ PRO ZAVĚŠENÍ A MÁ DOSTATEČNOU NOSNOST. DODÁVANÁ HMOŽDINKA JE URČENA PRO PEVNÉ STĚNY / PANELOVÉ, ZDĚNÉ / A STĚNY BEZ DUTIN. POKUD VYBERETE ZEĎ, KTERÁ JE Z DUTÉ CIHLY, SÁDROKARTONU NEBO SENDVIČOVÉ DREVOSTAVBY, MUSÍTE ZVOLIT ZÁVĚSNÉ KOVÁNÍ K NÍ URČENÉ / SPECIÁLNÍ HMOŽDINKY A VRUTY/. ZÁROVEŇ ZKONTROLUJTE MATERIÁLOVÉ SLOŽENÍ A NOSNOST ZDI, NA KTEROU NÁBYTEK BUDE ZAVĚŠEN. POKUD ŠI NEJTE JISTI JAKÉ KOVÁNÍ MÁTE ZVOLIT, KONTAKTUJTE NEJBLIŽŠÍ ODBORNOU PRODEJNU S KOVÁNÍM.

3.

TYP 04/05

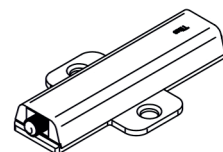
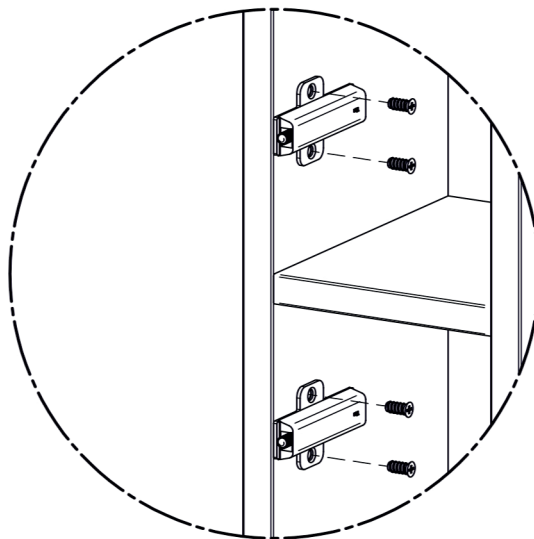
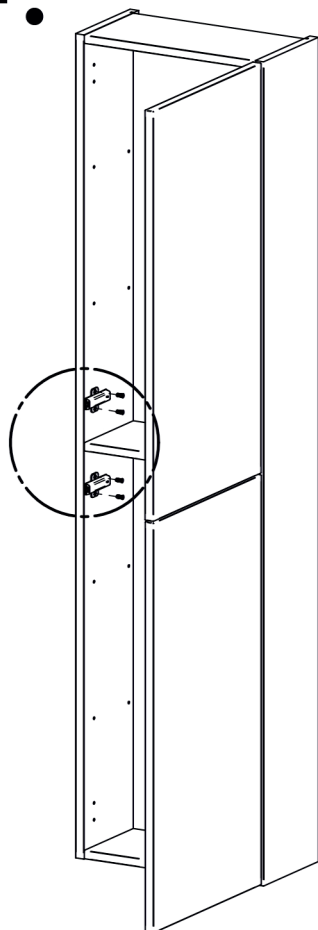


H6



4.

TYP 04/05



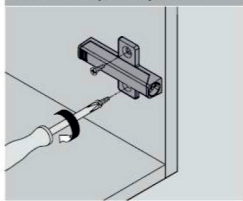
J4

ø6,3x11

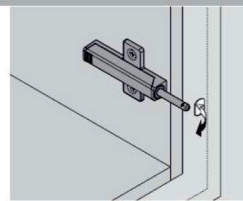
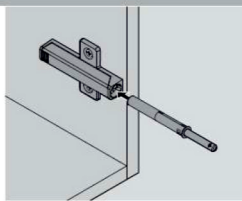


C7

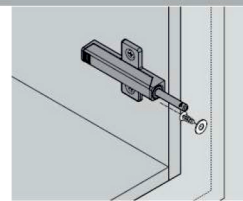
Křížová adaptační platnička



Montáž

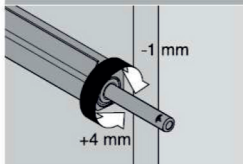


Kontaktní platnička na přilepení



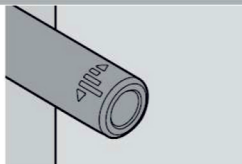
Kontaktní platnička na skrutkování

Nastavení TIP-ON

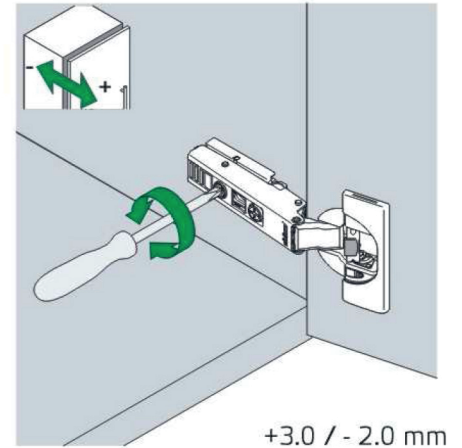
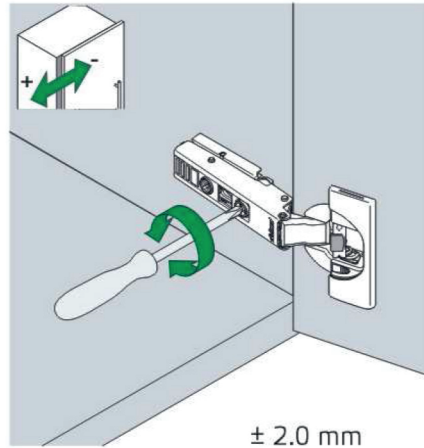
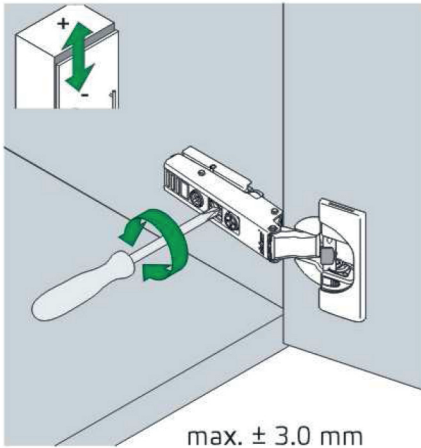


-1 mm

+4 mm

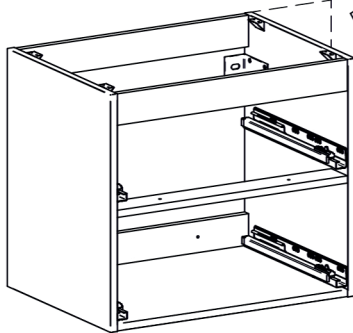


5. TYP 04 / 05 / 09

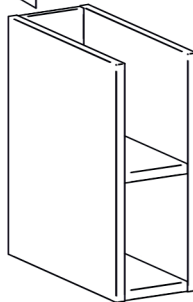


6.

1.

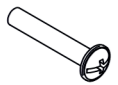


2.



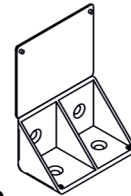
M4x20

M4x30



D1

D9



$\varnothing 3,5 \times 15$



M10

C2

