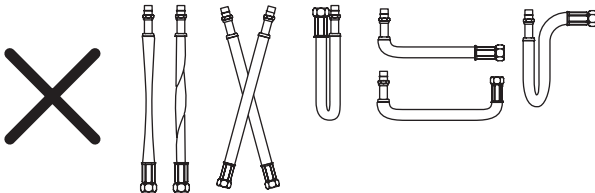
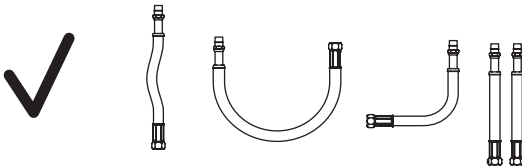
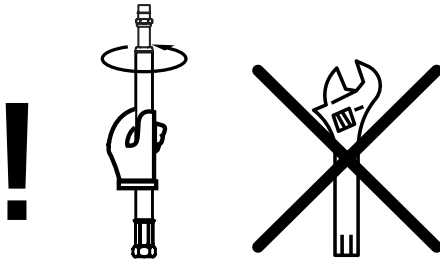




CS NÁVOD NA MONTÁŽ BATÉRIE



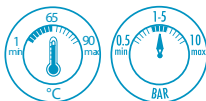
ZÁKLADNÍ TECHNICKÉ ÚDAJE

Místo a způsob montáže musí zajišťovat volný přístup pro případné demontování a provádění činností spojených s údržbou nebo opravami.

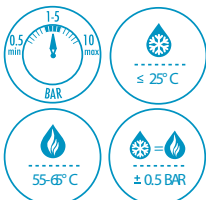
Montáž baterie by měla být provedena osobou s příslušnou kvalifikací. Případné škody vzniklé v důsledku neprofesionální montáže nebo údržby nespádají do záruky.

Pro zajištění dlouhodobého a spolehlivého používání baterie se vyžaduje použití kulových ventilků s filtrem pro stojánkové baterie nebo těsnění se sítkami do nástěnných baterií.

Nároky na jiné než termostatické baterie:



Nároky na termostatické baterie:



Nedoporučuje se používání termostatických baterií spolu s průtokovými plynovými a elektrickými ohřívači vody.

ÚKONY ÚDRŽBY

- Uživatel je povinen pravidelně čistit: perlátor, kulové ventily s filtrem, povrch baterií, kontrolovat spojení hadic, síťových filtrů.
- K čištění armatury použijte pouze čisticí prostředky doporučené výrobcem. K čištění armatury použijte výhradně měkký hadřík. Po čištění povrchu z něj vodou opláchněte zbytky čisticího přípravku.
- Nepoužívejte žádné chemické látky, které obsahují: chlornan sodný a draselný, sloučeniny chloru, alkohol, zásady, silné kyseliny a rozpouštědla.
- Nepoužívejte parní čističe.
- K čištění nepoužívejte jakékoli abrazivní materiály a látky s ohledem na vysokou citlivost chromovaných a natíraných povrchů.

Podrobnosti o záruční www.deante.eu

MODELY BATERIÍ

I - Stojánkový model s vytahovací výlevkou

II - Nástěnný model

III - Stojánkový model

IV, V, VI - Podomítkový model

VII - Senzorový model

VIII, IX - Víceotvorový stojánkový model

X - Samozávěrná baterie

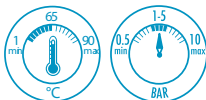
ZÁKLADNÉ TECHNICKÉ ÚDAJE

Miesto a spôsob montáže musí umožňovať voľný prístup, prípadnú demontáž, ako aj vykonávanie údržbárskych a opravárskych činností.

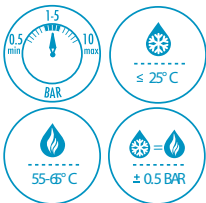
Montáž batérie by mala byť vykonávaná osobou s príslušnými odbornými kvalifikáciami. Záruka sa nevzťahuje na škody, ku ktorým dôjde v dôsledku neodbornej montáže alebo údržby.

Z hľadiska dlhodobej a spoľahlivej prevádzky batérie je nevyhnutné použiť v prípade stojacích batérií guľové uzávery s filtrami, a v prípade nástenných batérií tesnenia so sitkami.

Požiadavky pre iné ako termostatické batérie:



Požiadavky pre termostatické batérie:



Termostatické batérie neodporúčame používať v kombinácii s prietokovými plynovými alebo elektrickými ohrievačmi vody.

ÚDRŽBÁRSKE PRÁCE

- Užívateľ musí pravidelne čistiť perlátor, guľové ventily s filtrom a povrch batérie a pravidelne kontrolovať hadicové spoje a filtračné sitká.
- Na čistenie armatúry používajte výlučne výrobcom odporúčané čistiace prostriedky. Na čistenie armatúry používajte výlučne mäkké tkaniny. Povrch po vyčistení opláchnite vodou od zvyškov čistiaceho prostriedku.
- Nepoužívajte chemické prostriedky, ktoré obsahujú chlórnan sodný alebo draselný, zlúčeniny chlóru, alkohol, zásady, silné kyseliny a rozpúšťadlá.
- Nepoužívajte parné čističe.
- Na čistenie nepoužívajte žiadne abrazívne čistiace materiály alebo látky, nakoľko chrómované a maľované povrchy sú veľmi citlivé na poškriabanie.

Podrobnosti o záručnej www.deante.eu

MODELY BATÉRIÍ

I - Stojací model s vytahovacím výtokom

II - Nástenný model

III - Stojací model

IV, V, VI - Model skrytý pod omietkou

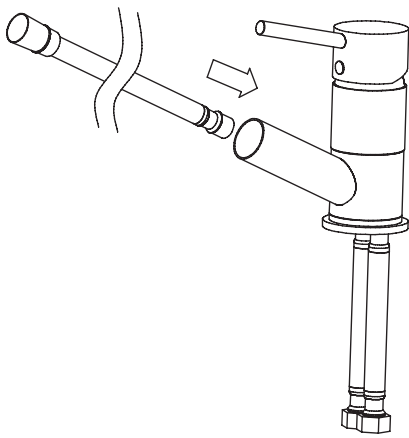
VII - Senzorový model

VIII, IX - Viacotvorový stojací model

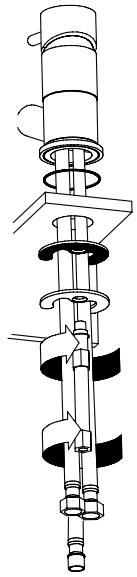
X - Samouzavírací batérie

I

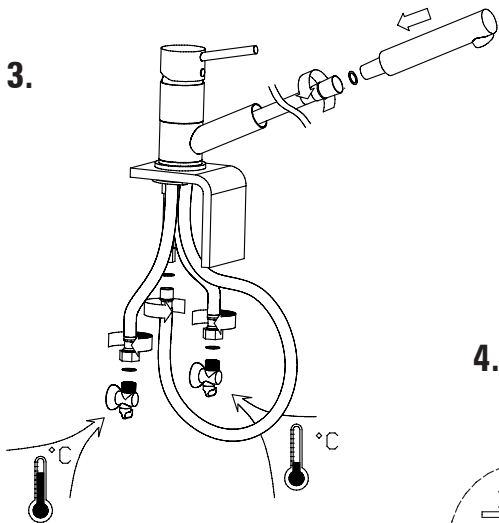
1.



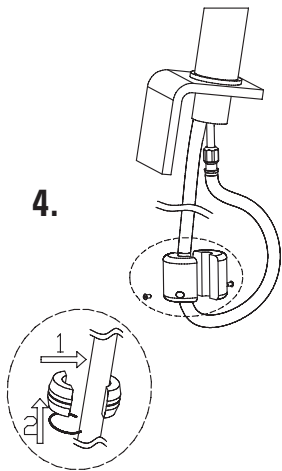
2.

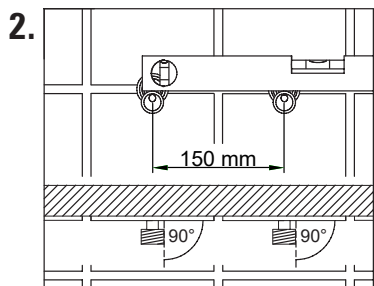
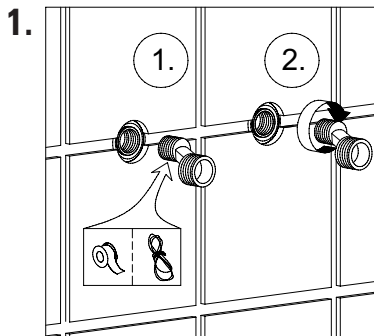


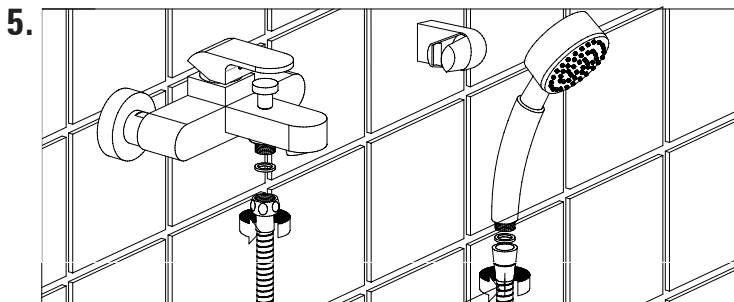
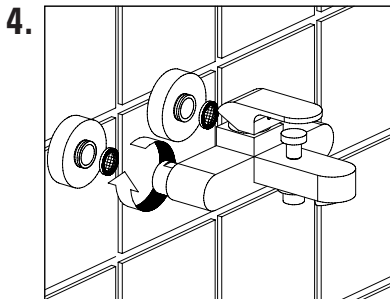
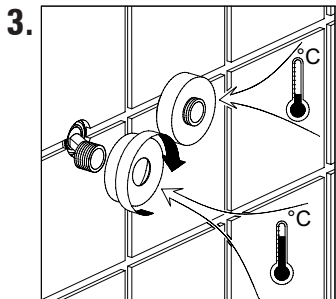
3.



4.

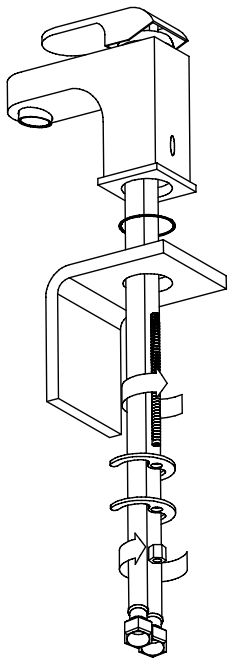




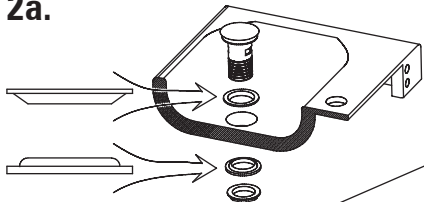


III a

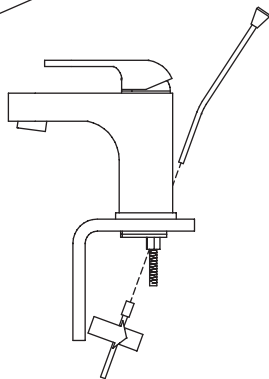
1.

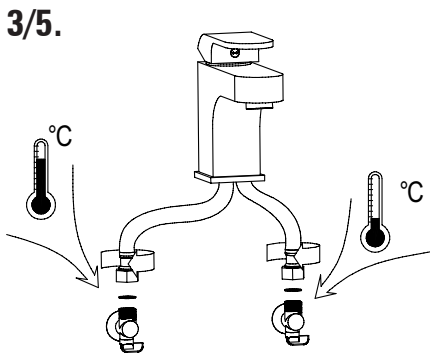
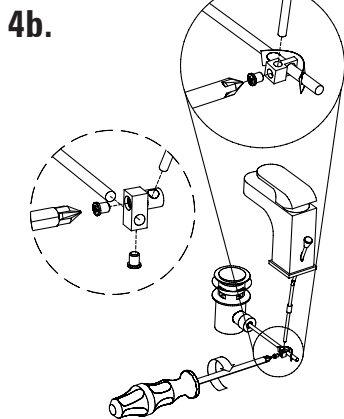
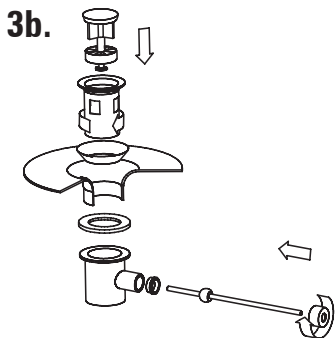


2a.



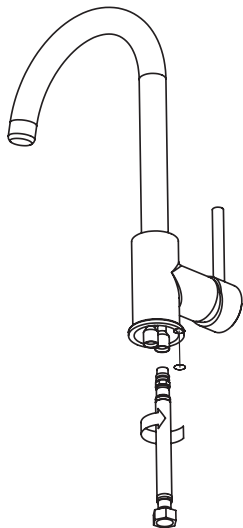
2b.



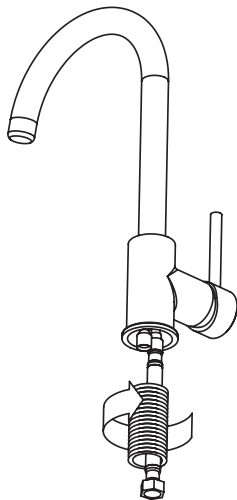


III b

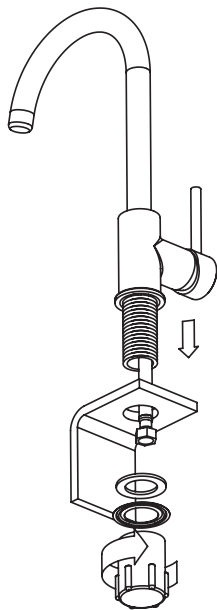
1.



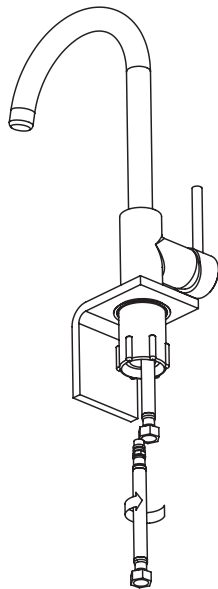
2.



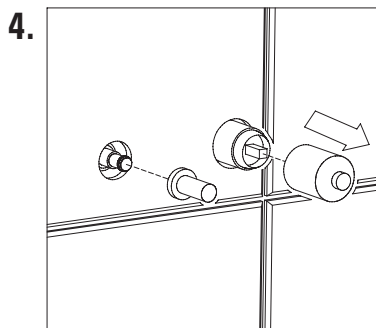
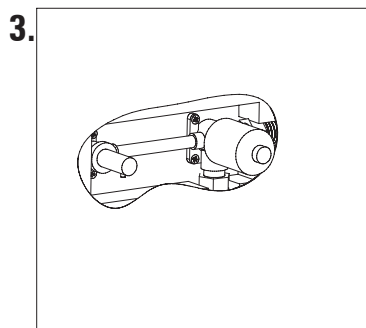
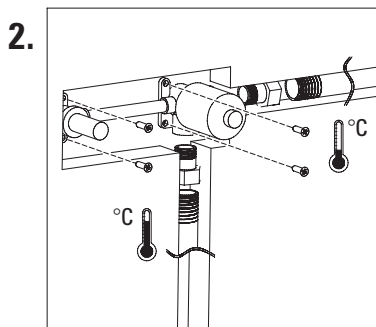
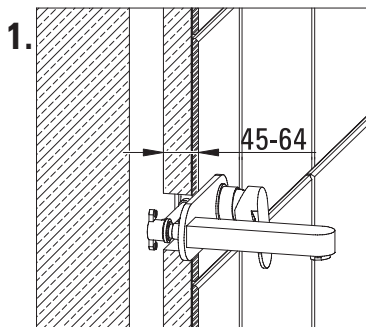
3.



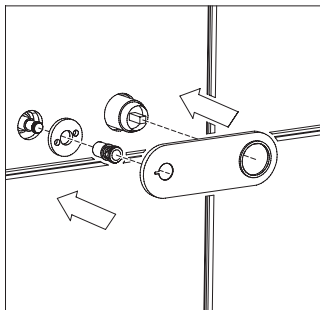
4.



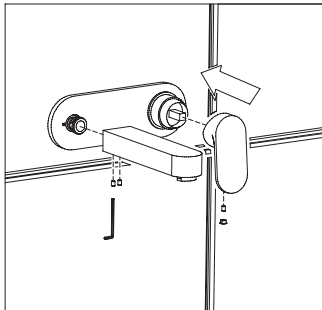
IV



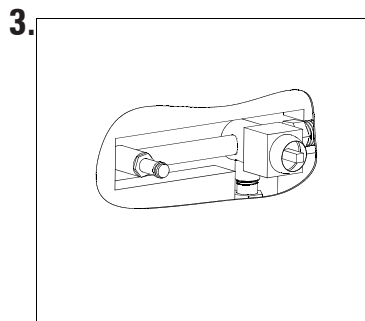
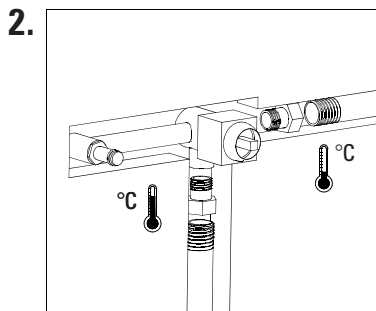
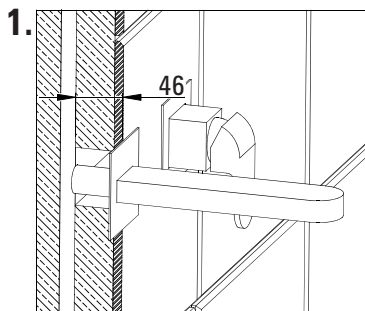
5.



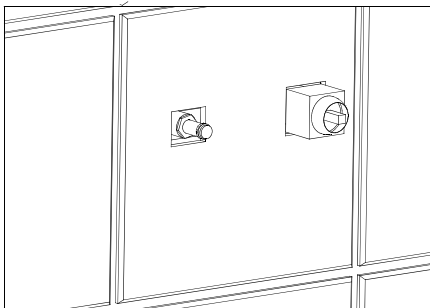
6.



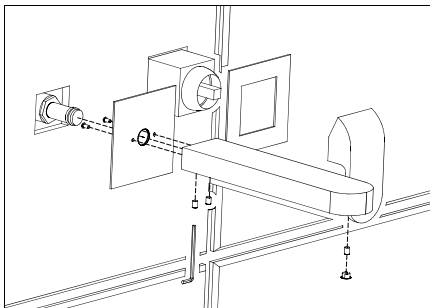
V



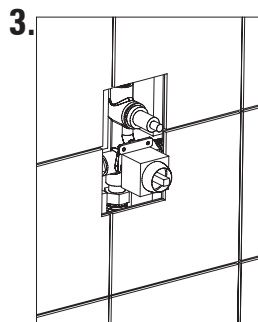
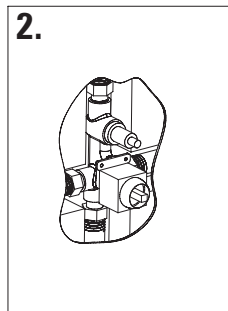
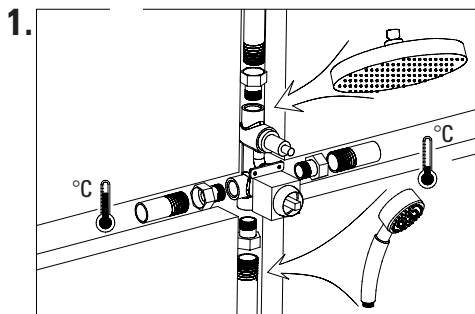
4.



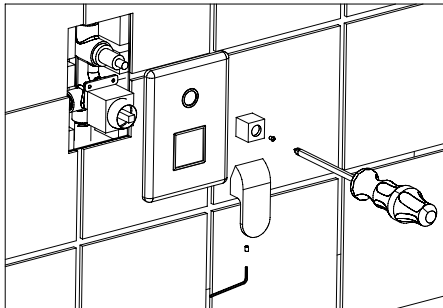
5.



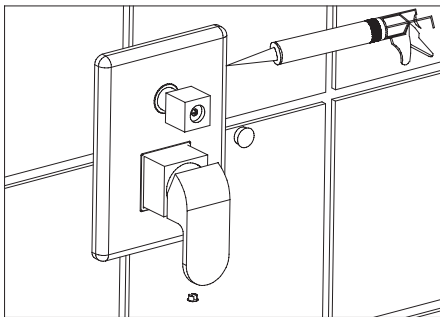
VI



4.

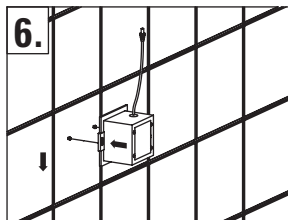
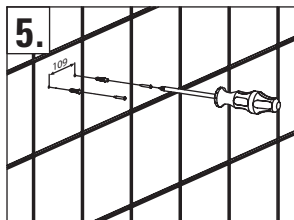
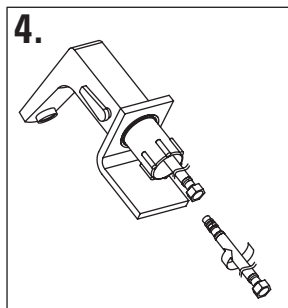
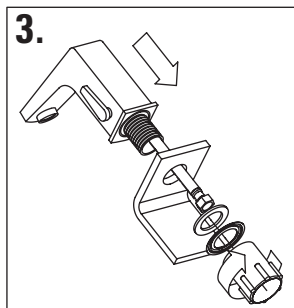
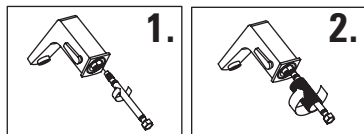


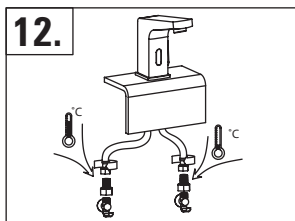
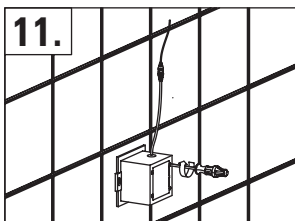
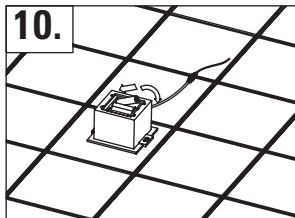
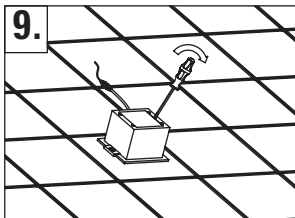
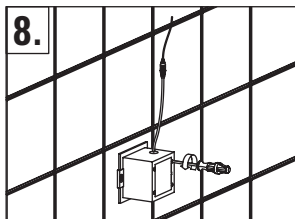
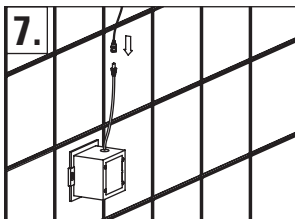
5.



VII a

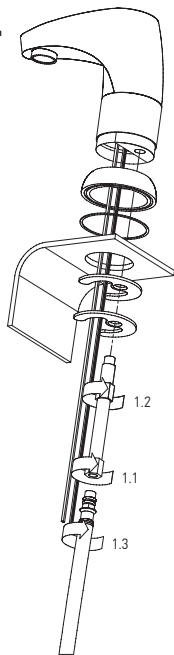
AA (LR6) 4x1.5V



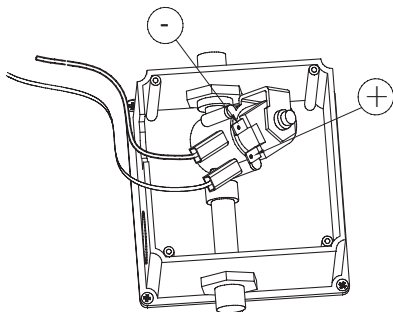


VII b

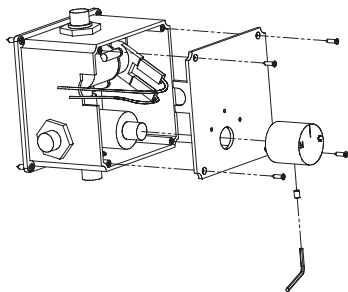
1.



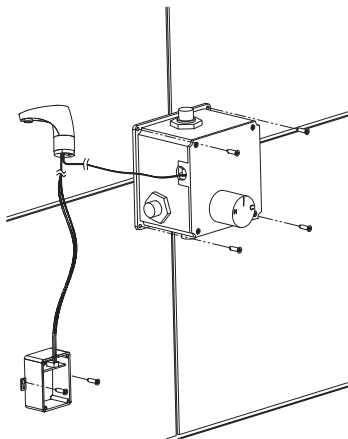
2.



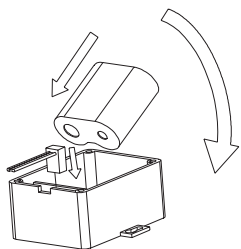
3.



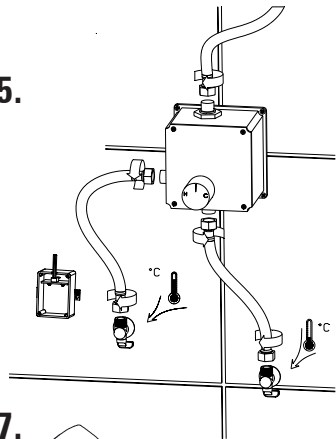
4.



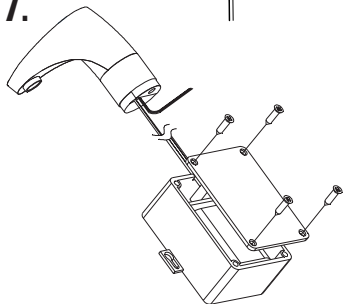
6.



5.

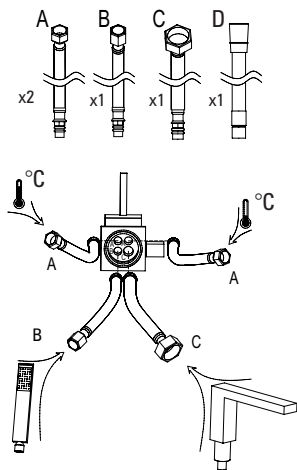


7.

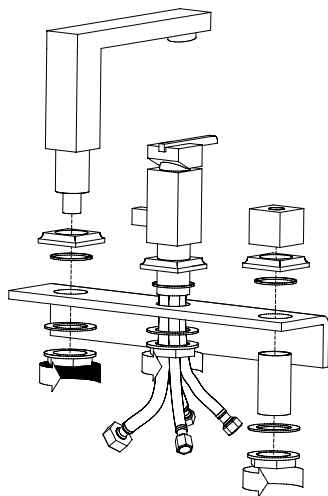


VIII

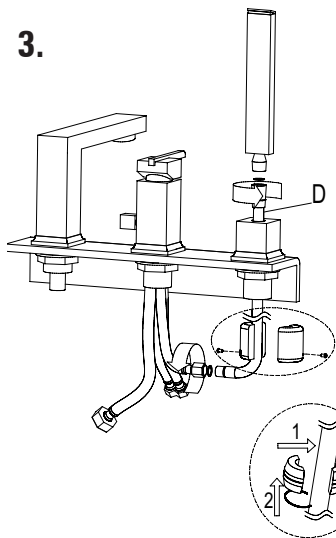
1.



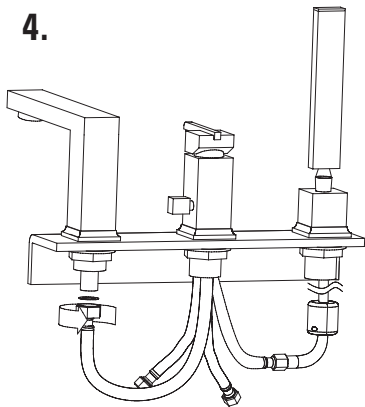
2.



3.

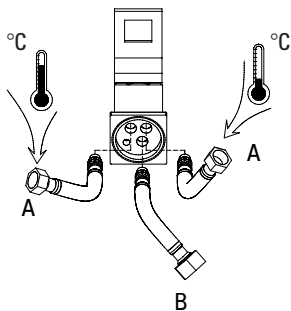
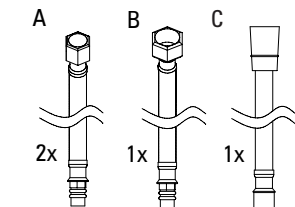


4.

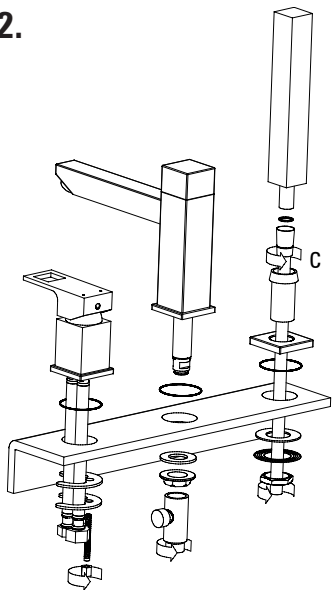


IX

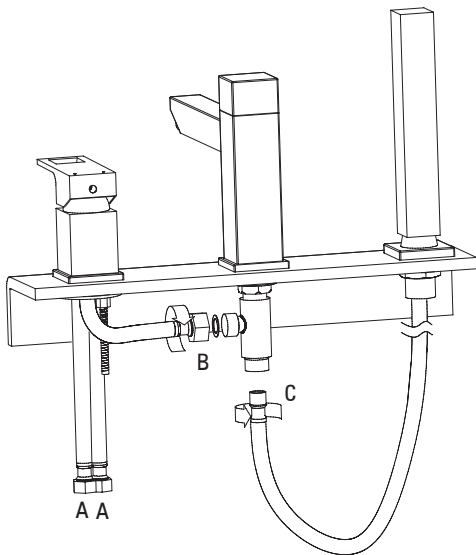
1.



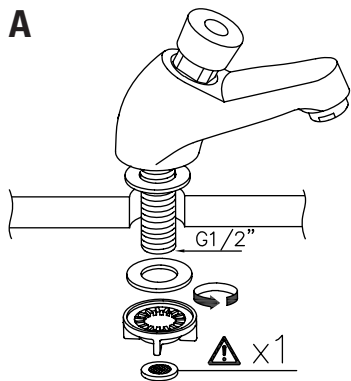
2.



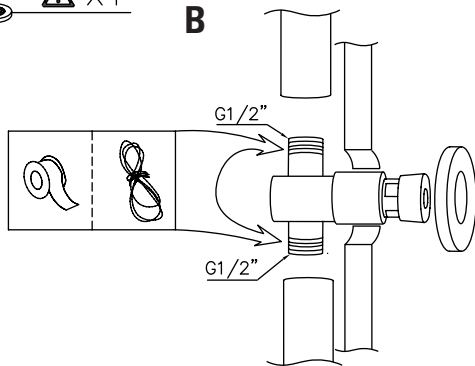
3.



X A



B



C

