

Horúcovzdušný sušič rúk

BOOSTER

high speed air



Komfortné a rýchle sušenie pomocou sústredeného prúdu vzduchu

Návod na inštaláciu a používanie



- Neinštalujte prístroj, ak nie ste spôsobilá osoba s príslušným technickým oprávnením. Inštalácia nespôsobilou osobou bez znalostí platných predpisov môže ovplyvniť bezpečnosť a správne fungovanie prístroja.
- Pred použitím prístroja si pozorne prečítajte návod, ubezpečte sa o zásadách bezpečnosti a správneho používania. Návod si odložte pre neskoršiu potrebu.

Obsah

Výhody, špecifikácie	1
Dôležité bezpečnostné informácie	2
Rozmery a popis prístroja, bezpečnostné opatrenia pred inštaláciou	3
Postup pri inštalácii	4
Testovanie jednotky, schéma elektrického zapojenia	5
Každodenné používanie a údržba, obsah balenia	6

Výhody

- Bezdotykové sušenie zaisťuje vysoký štandard hygieny.
- Netreba papierové obrúsky, jednoduchá obsluha.
- Plášť prístroja je z ABS plastu, lakovaného kovu alebo z ušľachtilej ocele kvôli odolnosti a jednoduchšej údržbe (podľa typu modelu).
- Funkcia auto stop (zabudovaný časovač) vypne prístroj po 60 sekundách používania
- Okrúhla dýza pre veľmi silný prúd vzduchu a účinnejšie sušenie.

Špecifikácia

Prevádzkové napätie	AC 220-240 V	Rýchlosť / prúd vzduchu	50 m/s / 59 L/s
Fázy	jednofázový	Teplota vzduchu	50-80 °C
Príkion	1800 W	Hlučnosť	< 75 dB
Prúdenie vzduchu	50 m/s	Materiál	ABS plast / Kov / Nerez
Výkon vykurovacieho telesa	1250 W	Spustenie	Infračervený senzor
Výkon motora	550 W	Výdychová dýza	Pochrómovaný plast
Max. prúdový odber	7,8 A	Stupeň krytia	IP23
Motor	Sériový komutátorový AC	Rozmery	(v/š/h) 320x221x190 mm
Rýchlosť motora	20 000 ot/min	Čistá hmotnosť - ABS plast / kov / nerez	3,35 kg / 3,94 kg / 3,68 kg



Dôležité bezpečnostné informácie

Ak nepoužívate prístroj podľa návodu alebo ak nedodržiavate bezpečnostné opatrenia, môže dôjsť k vážnemu zraneniu.



Zakázané



Dbajte, aby prístroj nenavhlhol



Nepoužívajte v sprche ani vo vani



Prístroj nerozoberajte



Dôležité! Vždy postupujte presne podľa pokynov



Upozornenie!



Uzemnenie



Upozornenie!



Upozornenie!



- Neodstraňujte predný kryt, ak prístroj nie je odpojený zo zásuvky alebo z prívodu el. prúdu, hrozí nebezpečenstvo úrazu. Ak prístroj pracuje, musí byť vždy opatrený krytom.
- Nedovoľte deťom, aby sa vešali na prístroj. Mohlo by dôjsť k zraneniu následkom pádu.
- Nepoužívajte v príliš tesnej blízkosti vane alebo sprchy, ani vo vlhkom prostredí alebo na miestach, kde dochádza k nadmernej kondenzácii vodných pár (sprchy, sauny a pod.). Mohlo by dôjsť k úrazu el. prúdom.
- Nepoužívajte v prevádzkach ani na miestach, kde môže dochádzať k priamemu postriekaniu vodou. Hrozba úrazu el. prúdom a poškodenia prístroja.
- Prístroj neodborne nerozoberajte ani neupravujte. Riziko úrazu elektrickým prúdom, požiaru alebo iného zranenia.
- Zdroj a prívod elektrického prúdu musí vyhovovať platným normám, predpísanému napätiu vrátane maximálneho prúdového odberu.
- Ak bude zdroj napätia kolísať o viac než 10 %, môže dôjsť k poškodeniu prístroja. Použitie nesprávneho napätia môže spôsobiť požiar, úraz el. prúdom a zlyhanie prístroja.
- Vždy používajte samostatnú zásuvku. Pri zapojení viacerých spotrebičov do jednej zásuvky môže dôjsť k nadmernému zahriatiu zásuvky a následnému požiaru.
- V prípade údržby odpojte prístroj od zdroja elektrickej energie, aby sa zabránilo úrazu el. prúdom.
- Nepoužívajte prístroj bez interného penového vzduchového filtra. Tento musí byť vždy inštalovaný.
- So zapnutím prístroja vyčkajte aspoň 10 sekúnd po pripojení do el. siete.
- Ak prístroj nefunguje alebo sa správa neštandardne, ihneď ho odpojte z elektrickej siete.
- V prípade nutnosti vypnete aj príslušný istič/prúdový chránič. Prístroj dajte opraviť do autorizovaného servisu.
- Upozornenie pri inštalácii: Neinštalujte prístroj, ak je pripojený do elektrickej siete.
- Pripojenie musí urobiť kvalifikovaná osoba.
- Prístroj nie je určený na používanie deťmi ani osobami so zníženými fyzickými alebo mentálnymi schopnosťami, ak nie sú sprevádzané osobou, ktorá zodpovedá za ich bezpečnosť.
- Prístroj musí byť uzemnený na prívodnom vedení.
- Ak je prívodný kábel poškodený, musí ho vymeniť kvalifikovaná osoba alebo autorizované stredisko.
- Pre vyššiu bezpečnosť odporúčame prístroj napájať pomocou prúdového chrániča.
- Elektrický prístroj nie je povolené likvidovať spolu s domácim odpadom.

Pokyny a informácie o nakladaní s použitým obalom

Nedovoľte deťom, aby sa hrali s použitými obalmi. Prístroj je zabalený v plastovom vrecúšku.

Hrozí nebezpečenstvo udusenia!

Použitý obalový materiál recyklujte alebo odložte na miesto určené na ukladanie odpadu.

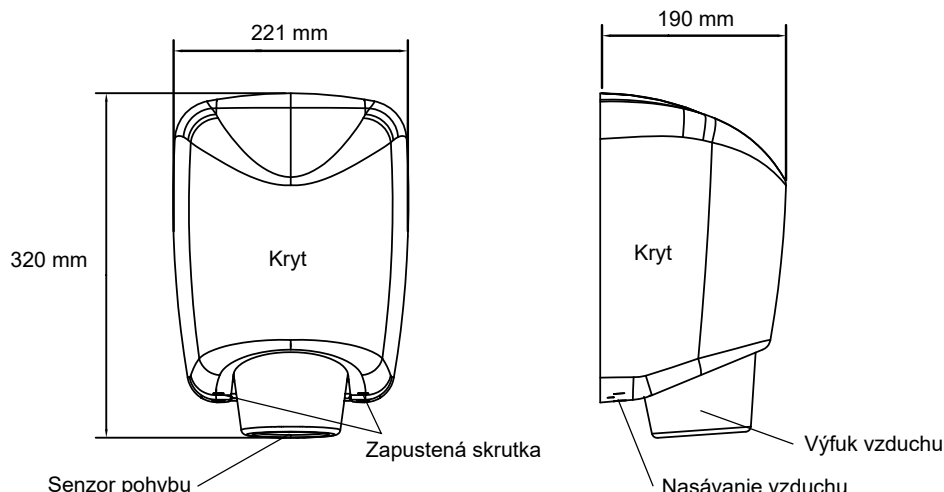
Likvidácia elektrozariadení

Tento symbol sa používa v EÚ na produktoch alebo v sprievodných dokumentoch a znamená, že použité elektrozariadenie nesmie byť dané do bežného komunálneho odpadu. Na správnu likvidáciu, obnovu, a recykláciu dajte tieto výrobky na určené zberné miesta. Alternatívne v niektorých krajinách Európskej únie alebo iných európskych krajinách môžete tieto výrobky vrátiť miestnemu predajcovi pri kúpe ekvivalentného nového produktu. Správnou likvidáciou tohto výrobku pomôžete zabrániť prípadným negatívnym dôsledkom na životné prostredie a ľudské zdravie, ktoré by spôsobila nevhodná likvidácia.

Likvidácia elektrozariadení v krajinách EÚ / mimo krajín EÚ

Ak chcete likvidovať elektrozariadenie, vyžiadajte si potrebné informácie o spätnom odbere od vášho predajcu, miestnych úradov.

Rozmery a popis prístroja



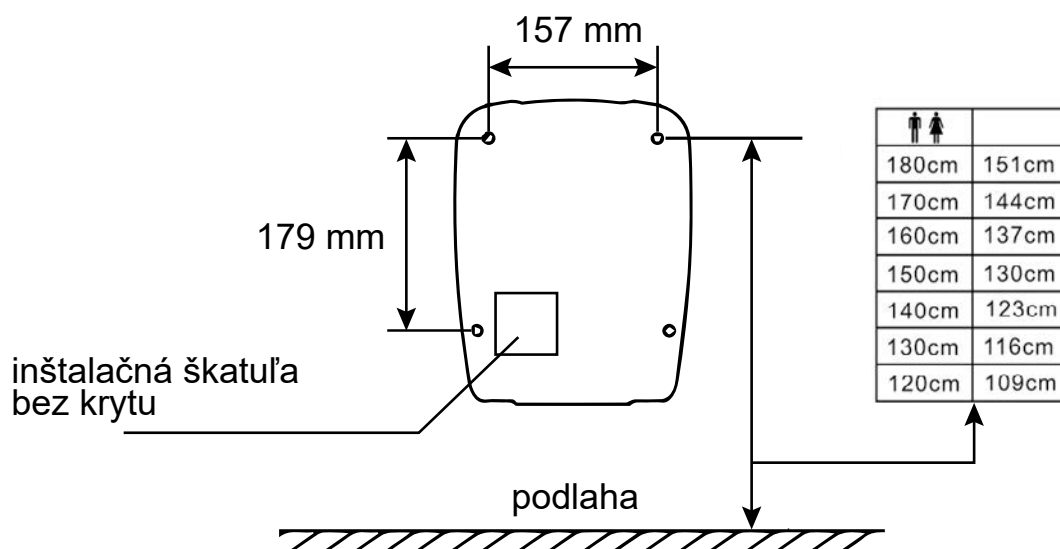
Bezpečnostné opatrenia pred inštaláciou

■ Miesta, kde by sa prístroj nemal inštalovať (inak môže dôjsť k poškodeniu)

- Miesta s teplotou menej než $-10\text{ }^{\circ}\text{C}$ alebo viac než $40\text{ }^{\circ}\text{C}$.
- Miesta priamo zasiahnuté striekajúcou vodou.
- Miesta s priamym slnečným svetlom, silným svetlom.
- Miesta, kde dochádza ku kondenzácii vody.
- Miesta s veľmi vysokou (neštandardnou) prašnosťou.
- Miesta, kde sa uskladňuje korozívny, oxidujúci alebo stlačený plyn.
- Miesta s nadmorskou výškou 20 m pod úrovňou hladiny mora alebo miesta s nadmorskou výškou vyššou než 2000 m.

■ Odporúčaná výška inštalácie a vŕtacia schéma

- Nasledovný náčrt ukazuje odporúčanú možnosť inštalácie.
- Po bokoch prístroja by sa mal nechať určitý odstup od zrkadiel a od steny, inak môžu byť zasiahnuté striekajúcimi kvapkami vody (minimálna vzdialenosť 100 mm).
- Prístroj inštalujte tak, aby doň nevrážali otvárajúce sa dvere a prechádzajúce osoby.
- Na inštaláciu zvolte rovný povrch steny.

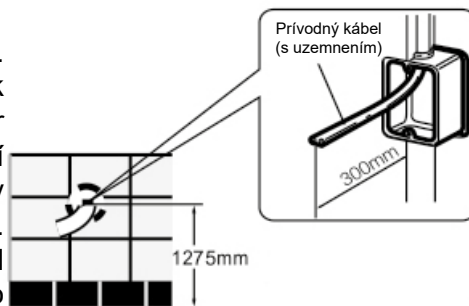


Postup pri inštalácii

1

Pripojenie napájacieho kábla

- Ak je pripojenie urobené pomocou dodaného kábla s vidlicou, el. zásuvku umiestnite v blízkosti prístroja 20 - 50 cm. Zásuvku však neinštalujte priamo pod prístroj a výfukový otvor. Tento priestor musí zostať voľný, aby neobmedzoval pohyb rúk pri sušení a zároveň aby bola zaistená jednoduchá údržba povrchu steny pod sušičom, kde dochádza k vyschnutiu kvapiek odčúpanej vody.
- Pre skryté pripojenie prírodného kábla použite na stene vopred nainštalovanú inštaláciu škatuľu bez krytu. Kábel pripojte priamo na svorkovnicu do škatule. Ak sa nepoužila zapustená el. škatuľa a kábel pôjde priamo zo steny, môže brániť pevnému uchyteniu a doľahnutiu prístroja na stenu.



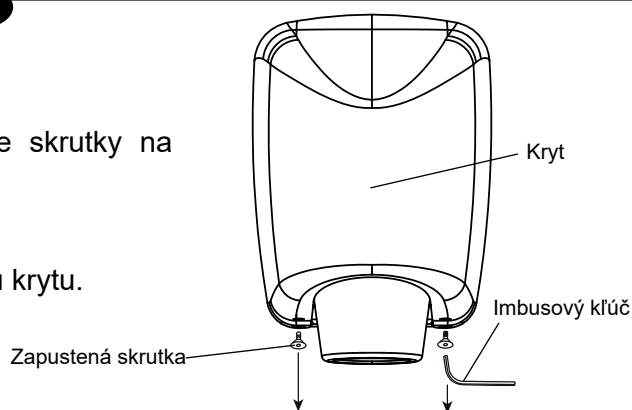
Celú elektrickú inštaláciu musí urobiť kvalifikovaná osoba v súlade s platnými miestnymi zákonmi a nariadeniami.

2

Demontáž krytu

- Použite priložený imbusový kľúč a povoľte dve skrutky na spodnej strane prístroja.
- Kryt opatrne vyberte ľahkým ťahom nahor.

⚠ Opatrným zaobchádzaním predídete poškriabaniu krytu.

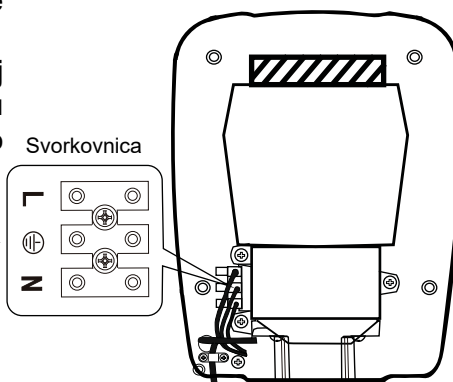


3

Inštalácia prístroja

- Otvory pre hmoždinky vymerajte podľa nákresu alebo preneste na stenu priamo priložením základne prístroja. Prístroj je vybavený prírodným káblom s vidlicou. Ak bude prístroj pripojený priamo, kábel musí byť odstránený. V zadnej časti sú pripravené otvory. Cez vhodný otvor prevlečte kábel a pripojte do svorkovnice.

⚠ Prístroj upevnite na stenu pomocou 4 ks priložených skrutiek a hmoždiniek vrátane vypodloženia dištančnými gumenými podložkami proti prenášanju prípadných vibrácií na stenu. Ak stena nie je pevná, pred inštaláciou ju spevnite, prípadne zvolte iné než dodané hmoždinky (chemické kotvy), s ohľadom na stav a vlastnosti steny. Na sadrokartónové a iné steny, použite špeciálnu na to určené upevňovacie prvky.



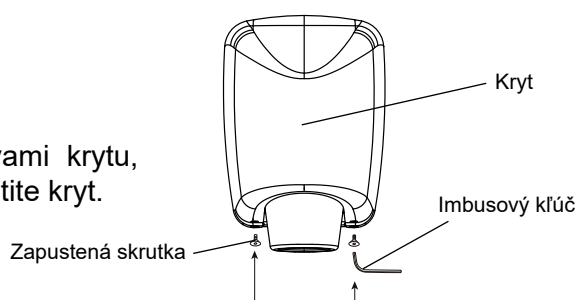
Celú elektrickú inštaláciu musí urobiť kvalifikovaná osoba v súlade s platnými miestnymi zákonmi a nariadeniami.

Fázu pripojte na L, nulový vodič na N a uzemnenie na .

4

Spätná demontáž krytu

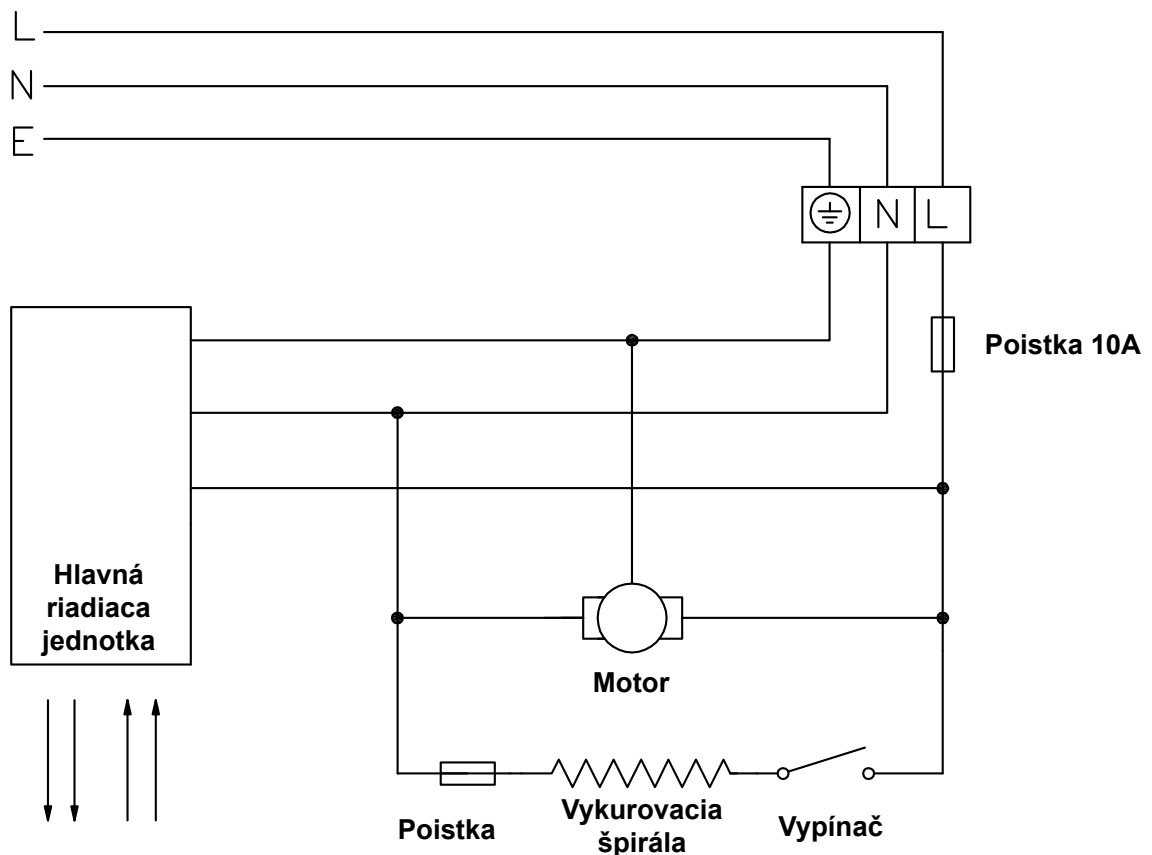
- Priložte kryt a zaistite na hornej strane istiacimi kotvami krytu, potom 2 imbusovými skrutkami naspodku zariadenia zaistite kryt.



Testovanie jednotky

	Krok	Kontrola	Výsledok
1	Skontrolujte upevnenie prístroja, či nie je uvoľnený	Prístroj sa nehýbe	Ak prístroj nie je dobre upevnený, bude dochádzať k vibráciám a neštandardnému hluku
2	Skontrolujte prívodné napätie v sieti	Predpísané napätie AC 220-240 V	Prístroj môže vyhorieť alebo spôsobiť zranenie
3	Privedte napájacie napätie do prístroja	Zasuňte vidlicu do zásuvky alebo zapnite hlavný spínač/istič/prúdový chránič	Prístroj nebude reagovať. Ak kontrolka napájania nesvieti, skontrolujte napájanie
4	Ruky vložte pod výfukovú dýzu, prístroj musí reagovať na blízkosť rúk	Vzduch prúdi vysokou rýchlosťou	Vzduch neprúdi, ak sú ruky príďaleko od senzora

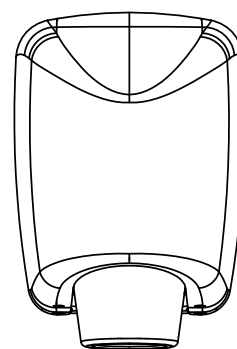
Schéma elektrického zapojenia



Každodenné používanie a údržba

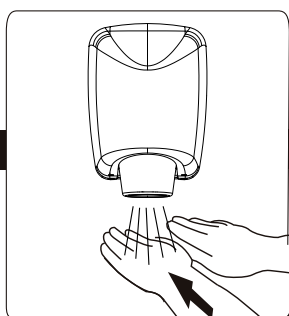
Utierajte mäkkou a suchou utierkou. Na čistenie používajte neutrálne čistiace prostriedky. Nepoužívajte riedidlá, kyseliny, organické rozpúšťadlá, hydroxidy, koncentrované prípravky, čističe toaliet, abrazívne pasty, soli, prípravky obsahujúce piesok, nepoužívajte plastové kefy ani brúsne špongie.

- ❗ V opačnom prípade môže dôjsť k poškodeniu povrchu alebo zmene jeho farby.
- ❗ V prípade použitia chemických utierok najprv overte vhodnosť použitia podľa odporúčania výrobcu na obale.

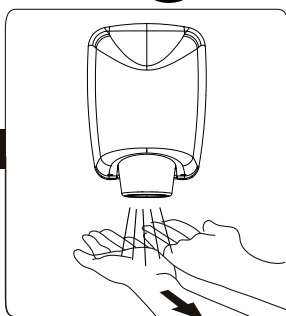


Senzor pohybu

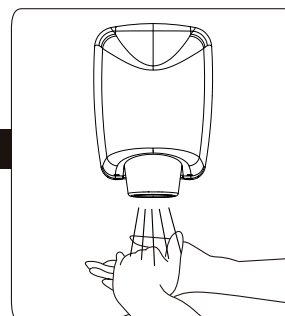
2



Pomaly pohybujte rukami pod sušičom



Otočte ruky dlaňami nahor a pomaly ich zdvíhajte



Ruky si trite až do úplného vysušenia.

Obsah balenia

Prístroj	1 ks
5x25 mm samorezná skrutka	4 ks
5 mm hmoždinka	4 ks
Imbusový kľúč	1 ks
Návod na inštaláciu a používanie	1 ks

