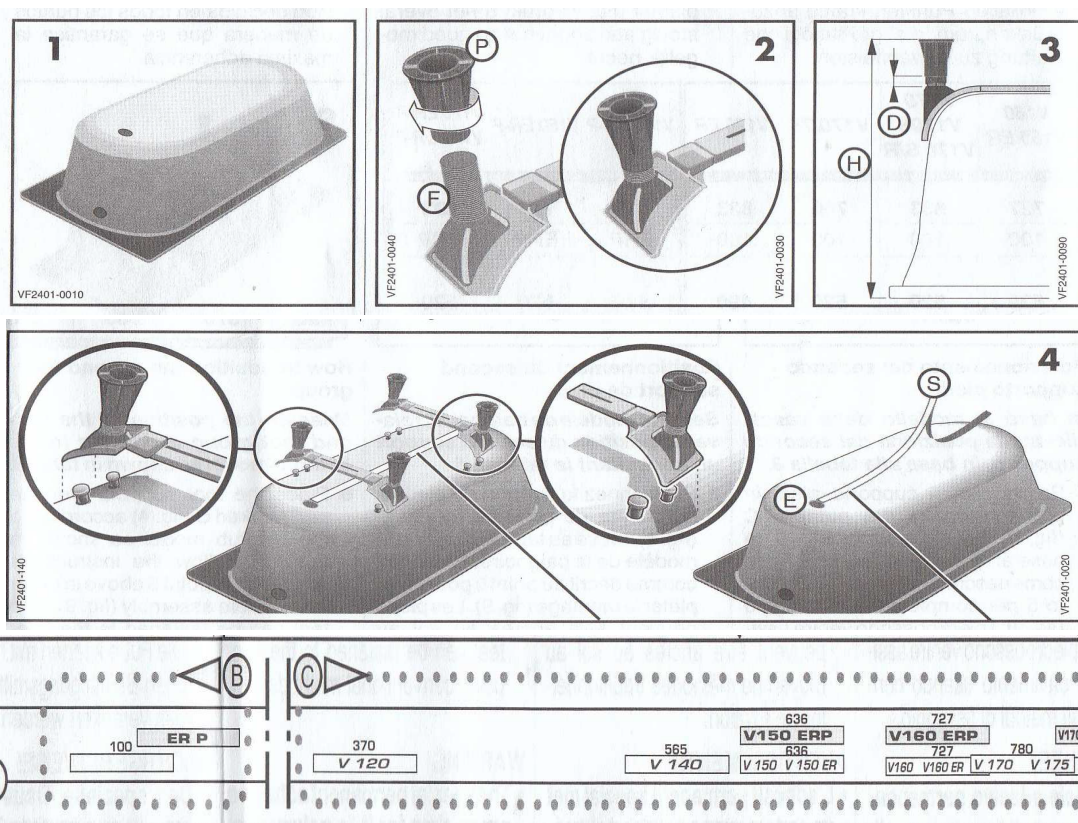


Instrukcja montażu

Wanny emaliowane są wyposażone w plastikowe nóżki, które należy zamontować na dnie wanny zgodnie z poniższą instrukcją.

- 1) Odwróć wannę, nie zdejmując opakowania, aby nie uszkodzić wanny (il. 1).
- 2) Przykręć nóżki **P** na podstawkę z gwintem **F** (il. 2) pozostawiając miejsce (il. 3) na późniejszą regulację. Zwróć uwagę, aby wymiar H wanna+nóżki, (il. 3) był zgodny z wymiarami z tabelki **8**.
- 3) Odtłuść powierzchnię. Przyklej taśmę samoprzylepną **S** według ilustracji nr. **4**. Taśmę naklej podłużnie, zgodnie z linią **A** i zgodnie kształtem otworu odpływowego **E**.



Ilustracja 4

A – umieszczenie taśmy

B – umieszczenie pierwszej pary nóżek

C – umieszczenie drugiej pary nóżek

E – odpływ wanny

4) Ułóż pierwszą parę nóżek (il. 5) zgodnie z punktem **B** na taśmę i reguluj rozstaw za pomocą centralnych śrub **V**.

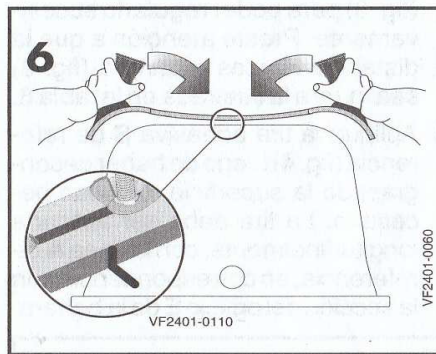
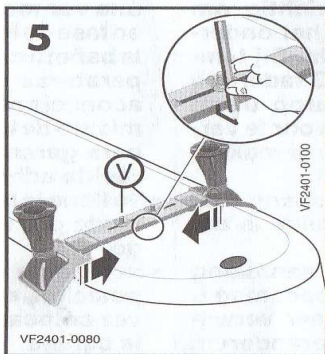
Dokonaj oznaczenia zarówno na podstawce, jak i na wannie. Na wyznaczonym miejscu później przykleisz podstawę.

5) Za pomocą ściereczki usuń zanieczyszczenia (kurz, smar) w miejscu, gdzie będziesz mocować podstawę. Zdejmij taśmę ochronną z taśmy samoprzylepnej i połóż podstawę z nóżkami w wyznaczonym miejscu (il. 6), dociśnij.

Po przymocowaniu podstawy z nóżkami (il. 7) naciśnij z taką samą siłą na wszystkich punktach, dla zapewnienia maksymalnej spójności i wytrzymałości kleju.

Mocowanie drugiej podstawy z nóżkami.

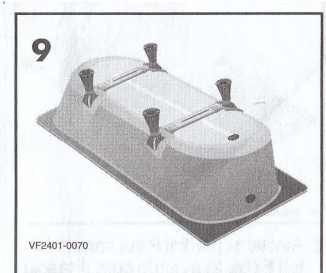
Zgodnie z rodzajem wanny wyznacz umieszczenie drugiej podstawy, patrz tabelka 8.



6) Ustaw drugą podstawę z nóżkami zgodnie z **C** (il. 4). Ustaw pozycję zgodnie z tabelką **8.**, według rodzaju wanny. W celu dokończenia montażu wykonaj krok 5. (il. 9).

Nóżki można przymocować do podłogi zgodnie z określonymi zasadami mocowania.

8	V120	V140	V150 V150 ER	V160 V160 ER	V170 V170S V170 S/R	V170/75	V170 ER	V150 ER-P	V160 ER-P	V170 ER-P V170 S/R-P
C	370	565	636	727	833	780	833	636	727	833
B	100	100	100	100	100	100	100	ERP	ERP	ERP
H										
min	520	505	520	520	520	520	490	520	520	520
max	570	555	570	570	570	570	540	570	570	570



UWAGA!

- **Specjalna trwała taśma klejąca potrzebuje odpowiedniego czasu na polimeryzację. W czasie instalacji podstawy należy manipulować z wanną bardzo ostrożnie. Przy temperaturach około 0 °C zaleca się ogrzewać punkty klejenia, dla zapewnienia łatwiejszej i szybszej przyczepności.**
- **Nie napełniaj wanny zanim nie przymocujesz przynajmniej jednego długiego boku do ściany.**
- **Nie próbuj zmieniać pozycji już przyklejonych podstaw.**
- Po zakupieniu produktu oraz przed jego instalacją upewnij się, że nie jest on mechanicznie lub w inny sposób uszkodzony, po instalacji wanny już nie będzie możliwe zgłoszenie uszkodzenia
- Wannę instaluj do uprzednio przygotowanego pomieszczenia
- Płytki ułóż pod poziom krawędzi wanny, zawsze przed jej instalacją, a nie odwrotnie
- Zawsze musi być możliwość wyjęcia wanny!