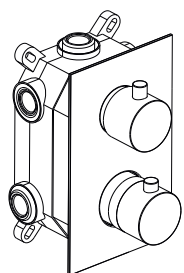


NÁVOD NA MONTÁŽ



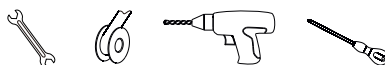
KU383 KIMURA podomítková sprchová termostatická baterie, box, 3 výstupy, chrom

1. Montáž a kontrola před montáží

1. Doporučujeme zkontrolovat obsah balení, a v případě nesrovnalostí kontaktovat naši společnost nebo distributora, u kterého jste výrobek zakoupili.
2. Přívody pro napojení teplé a studené vody musí být správně připraveny a připojeny. Z čelního pohledu je přívod teplé vody umístěn na levé straně a přívod studené vody je umístěn na pravé straně. Nesprávné připojení má za následek trvalé poškození kartuše.
3. V případě potřeby může být příslušenství pozměněno (aniž by to ovlivnilo funkčnost) bez dalšího upozornění.
4. Před instalací se doporučuje propláchnout vodovodní potrubí, aby došlo k odstranění usazenin a nečistot.
5. Provozní tlak 0,05-1,0 MPa (včetně tlaku studené a teplé vody), teplota vody 4 °C – 90 °C.

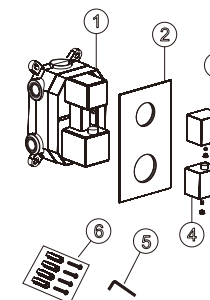
2. Příprava na montáž

1. Před montáží doporučujeme přečíst si pečlivě návod na montáž
2. Montáž musí provádět kvalifikovaná osoba
3. Nářadí potřebné pro montáž



1

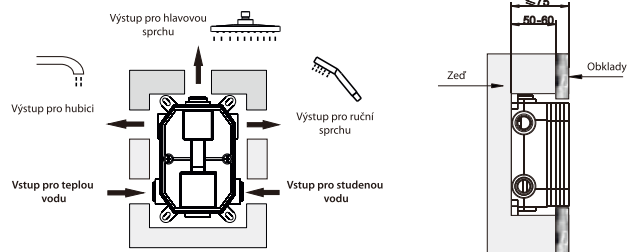
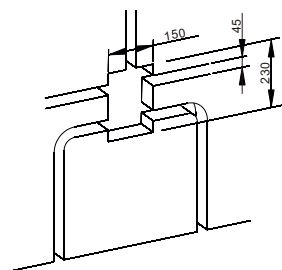
3. Seznam jednotlivých dílů



Č.	Popis	Množství
1	Termostatický ventil	1
2	Krycí destička	1
3	Rukojeť přepínače	1
4	Termostatická rukojeť	1
5	Imbusový klíč	1
6	Instalační materiál	1

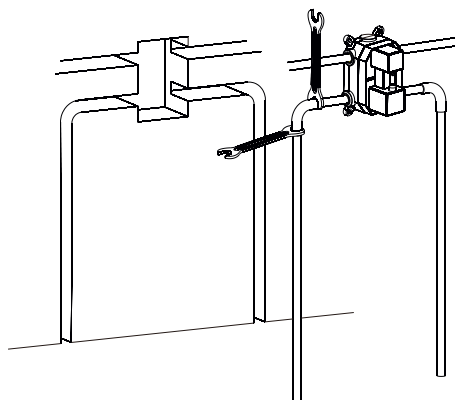
2

4. Umístění baterie ve zdi



3

5. Vedení potrubí ve zdi

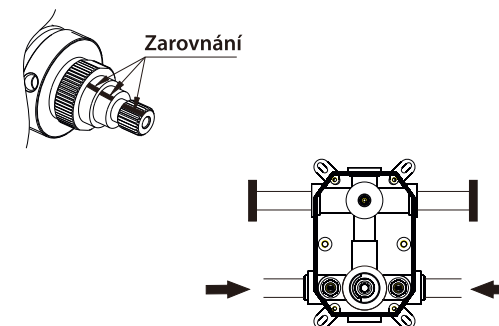


4

6. Ověření nepropustnosti baterie po montáži

1. Po montáži odstraňte plastový ochranný kryt, zapněte a vypněte kartuši. Po montáži se ujistěte, že nedochází k průsaku vody na baterii, ani v jiném místě, např. na napojení na vodovodní potrubí.
2. Plastový ochranný kryt opět vraťte na místo.

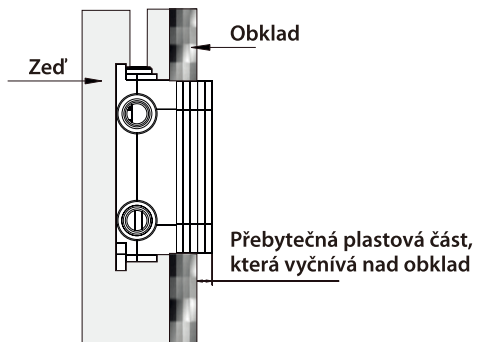
Poznámka: linky na termostatické kartuši musí být ve stejné úrovni – zarovnaný.



5

7. Umístění baterie do zdi a obkladu

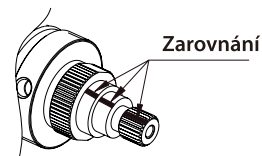
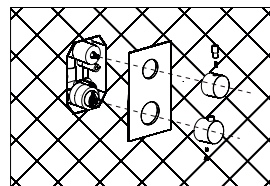
1. Pomocí paralelního pravítka se ujistěte, že zeď a ventil jsou správně umístěny.
2. Pomocí nože odřízněte přebytečnou plastovou část, která vyčnívá nad obklad.



6

8. Montáž krycí destičky a rukojeti

1. Odstraňte plastový ochranný kryt.
2. Nasadte krycí destičku na ventil, umístěte rukojeti a pevně utáhněte.

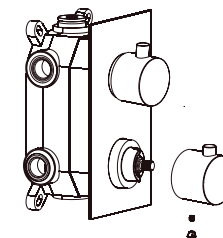


Poznámka: linky na termostatické kartuši musí být ve stejné úrovni – zarovnané.

7

9. Nastavení teploty

V případě, že bezpečnostní pojistka není nastavena na teplotu 38 °C, postupujte dle pokynů níže:



1. Povolte a odmontujte rukojeť
2. Teplotu nastavte na pozici 30 °C otevřením zpětného ventilu, pro kontrolu teploty doporučujeme použít teploměr.
3. Otáčejte termostatickou rukojetí a postupně zvyšujte teplotu na 38 °C, plastovou rukojeť zatáhněte směrem doprava a zpět na pozici 38 °C.
4. Rukojeť namontujte zpět na místo.

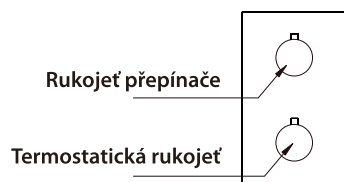
8

10. Omezení teploty

1. Bezpečnostní nastavení omezuje teplotu na 38 °C, po stisknutí tlačítka na termostatické rukojeti, může být teplotní limit být zrušen, a teplotu lze nastavit na vyšší stupeň.

11. Ovládání

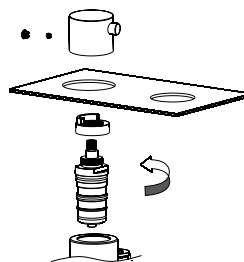
1. Upravte teplotu pomocí termostatické rukojeti umístěné na levé straně (nebo na spodní straně) ventilu – viz obrázek níže.
2. Otevřete ventil na pravé straně (nebo na horní straně) ventilu, na obrázku níže naleznete detail rukojeti přepínače. Průtok může být zvýšen úplným otevřením ventilu.



9

12. Termostatická kartuše

1. Pro zajištění dlouhodobé funkčnosti tohoto produktu doporučujeme pravidelnou údržbu a čištění.
2. Pro vyjmutí termostatické kartuše, která je vložena do ventilu pod tlakem je nutné povolit šrouby na spodní straně těla ventilu – viz obrázek níže.
3. Nečistoty a usazeniny je nutné čistit octem nebo změkčovačem. Zároveň se doporučuje ošetřit všechny spoje mazivem nebo oleji odolnými vůči teplotě.
4. Kartuši namontujte zpět, uvedené kroky proveďte v opačném pořadí.



10

13. Čištění a údržba

Chcete-li udržet produkt čistý a lesklý, postupujte dle následujících pokynů:

1. Opláchněte čistou vodou a osušte pouze měkkým hadříkem.
2. V případě nečistot čistěte jemným čisticím prostředkem nebo čisticím prostředkem určeným k čištění skla.
3. Nepoužívejte kovové nebo abrazivní houbičky, papírové utěrky.
4. Nepoužívejte čisticí prostředky, prášky nebo krémy s obsahem alkoholu, kyselin, bělidel, rozpouštědel, chemických činidel, nepoužívejte mýdlo.

14. Problémy a jejich řešení

- 1. Z baterie neteče teplá nebo studená voda**
Zkontrolujte, zda nejsou potrubí nebo filtry ucpané, zda jsou tlaky vyvážené a termostatická kartuše neobsahuje nečistoty.
- 2. Pokud termostatická baterie negeneruje teplotu 38 °C**
Zkontrolujte, zda jsou podmínky správné, jak je popsáno v části 1. Nastavte termostatickou kartuši znovu podle pokynů v části 5 a 9.
- 3. Pokud je pohyb termostatické kartuše obtížný**
Nechte téct vodu a otáčejte termostatickou rukojetí ze strany na stranu, dokud nebude pohyb kartuše plynulejší.

11