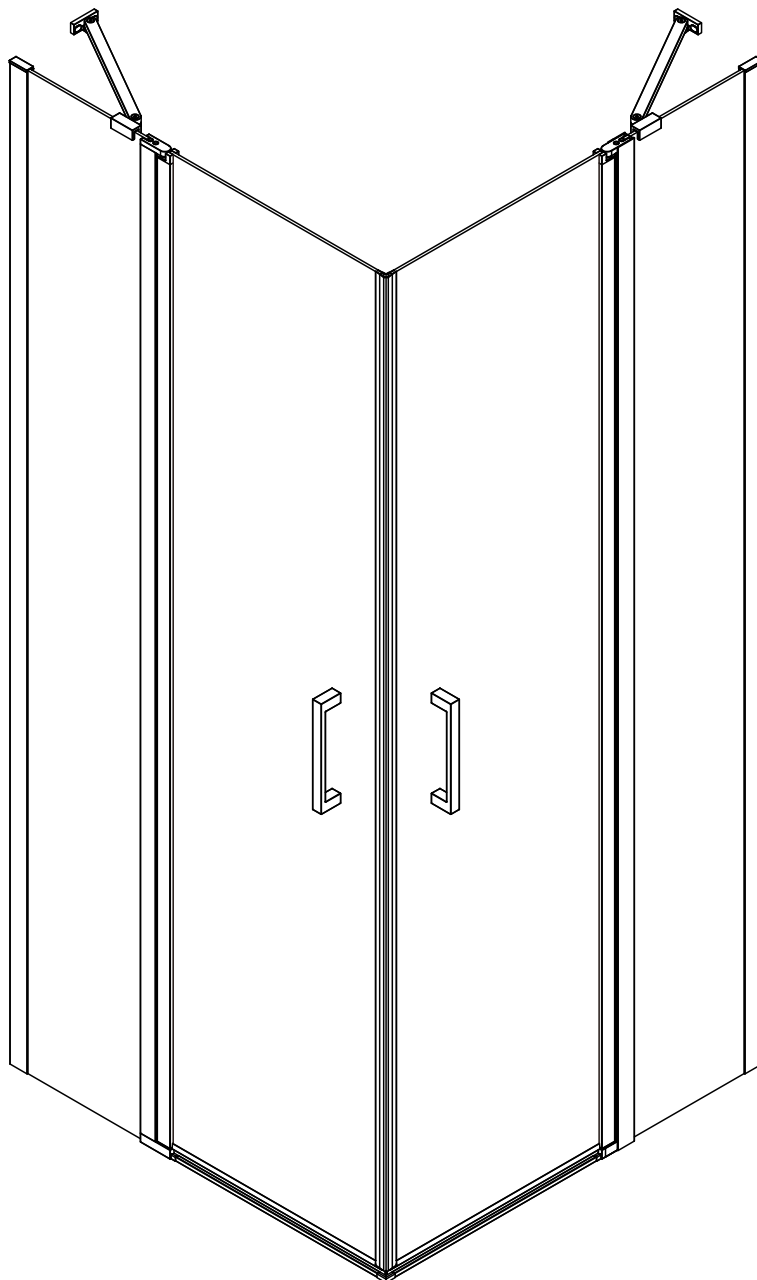


montážní návod / installation instruction

GN4880/GN4890/GN4810



EN14428

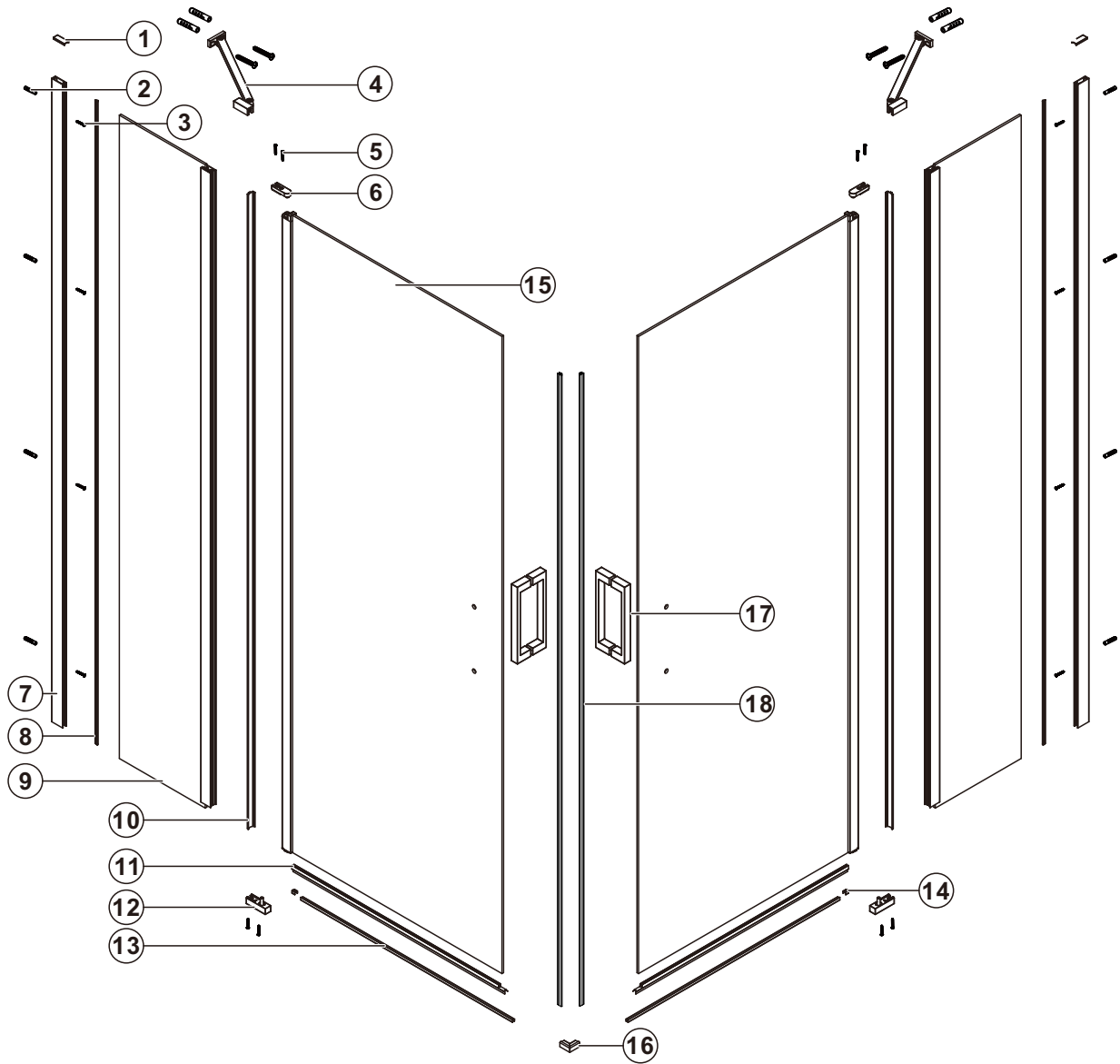
Glass shower enclosure
cleaning efficiency: conforming
impact resistance: conforming
operating life: conforming

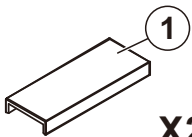
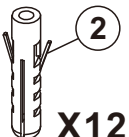
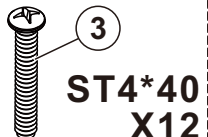
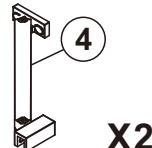
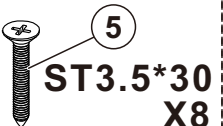
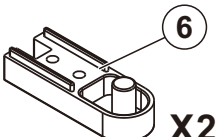
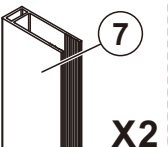
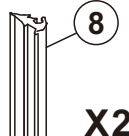
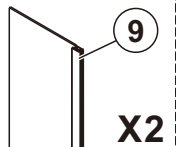
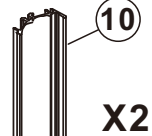
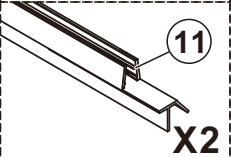
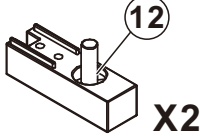
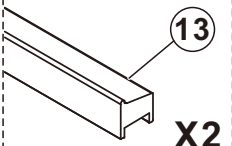
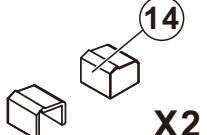
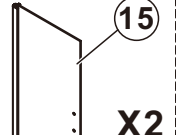
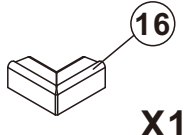
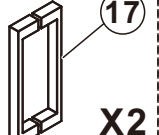
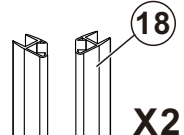
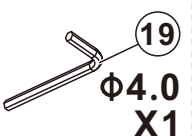
Skleněné sprchové zástěny
schopnost: vyhovuje
odolnost proti nárazu: vyhovuje
životnost: vyhovuje

The logo for GELCO, featuring a stylized 'G' composed of two overlapping squares (one orange, one blue) followed by the word 'GELCO' in a bold, blue, sans-serif font.

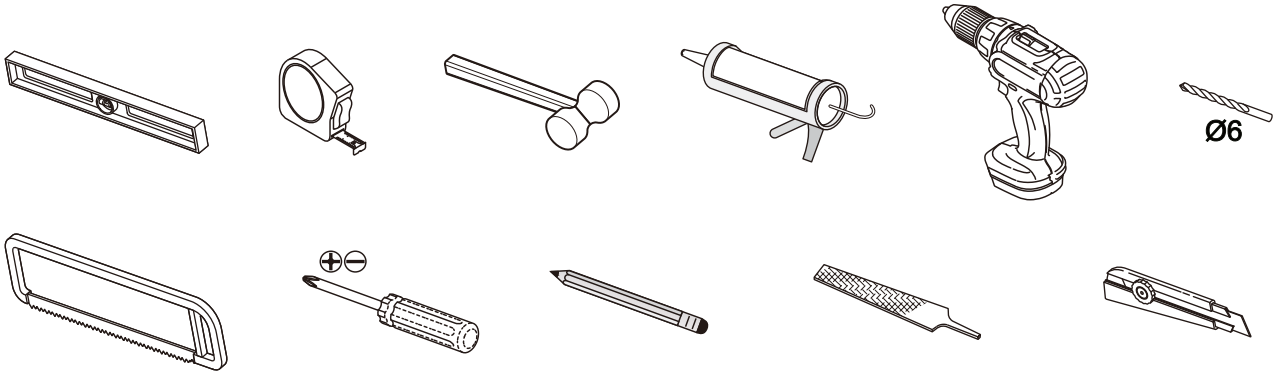
GELCO s.r.o., Makovského 1341, 163 000 Praha 6

PARTS LIST



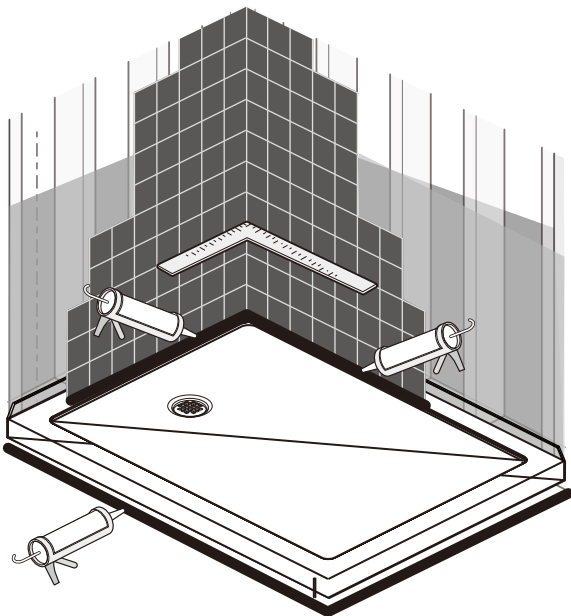
 1 X2	 2 X12	 3 ST4*40 X12	 4 X2	 5 ST3.5*30 X8	 6 X2
 7 X2	 8 X2	 9 X2	 10 X2	 11 X2	 12 X2
 13 X2	 14 X2	 15 X2	 16 X1	 17 X2	 18 X2
 19 Φ4.0 X1					

TOOLS

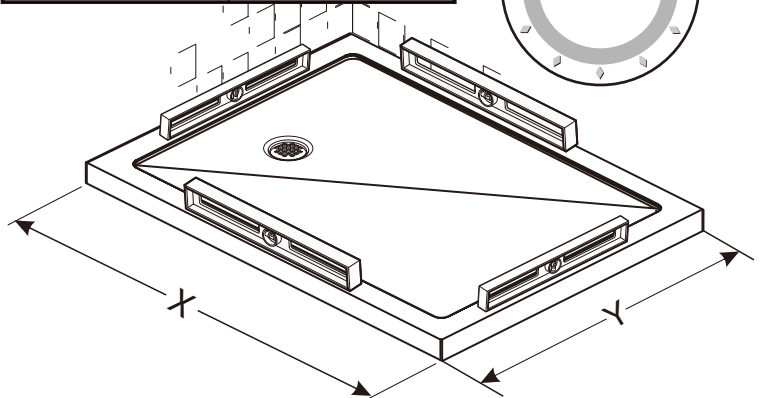


INSTALLATION

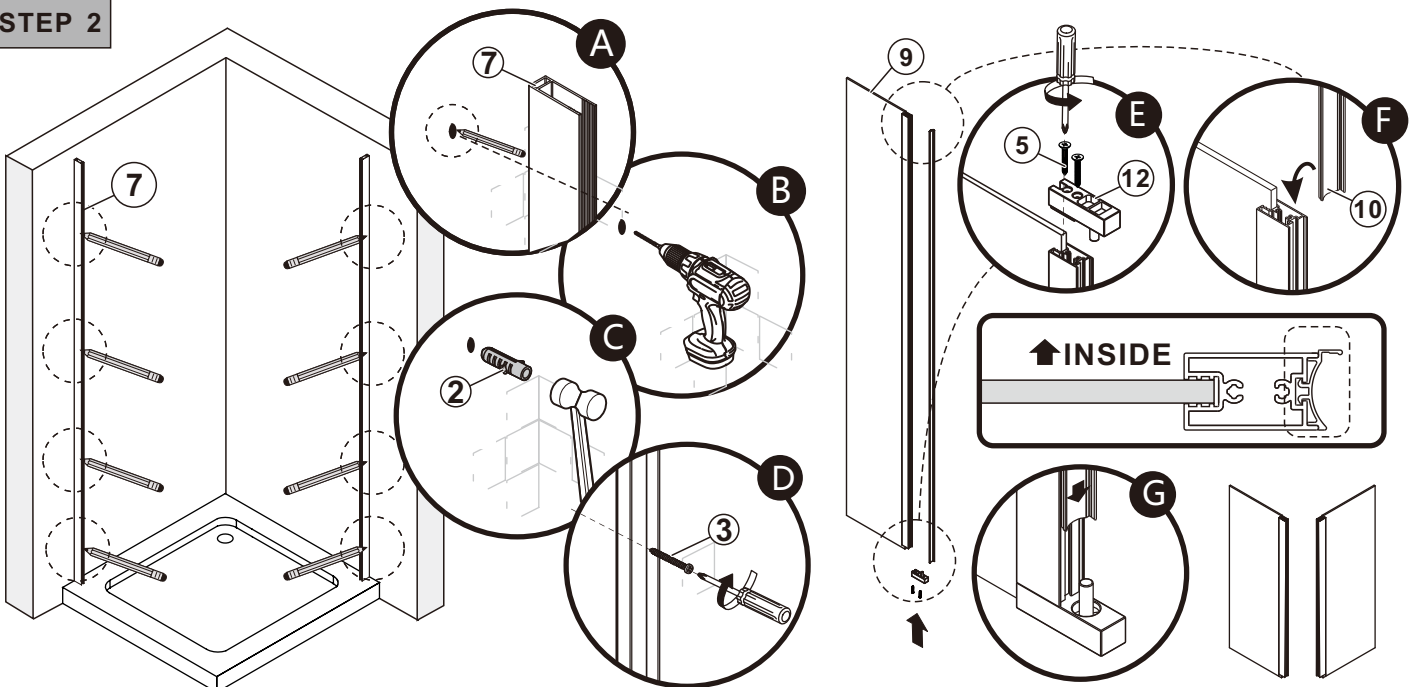
STEP 1



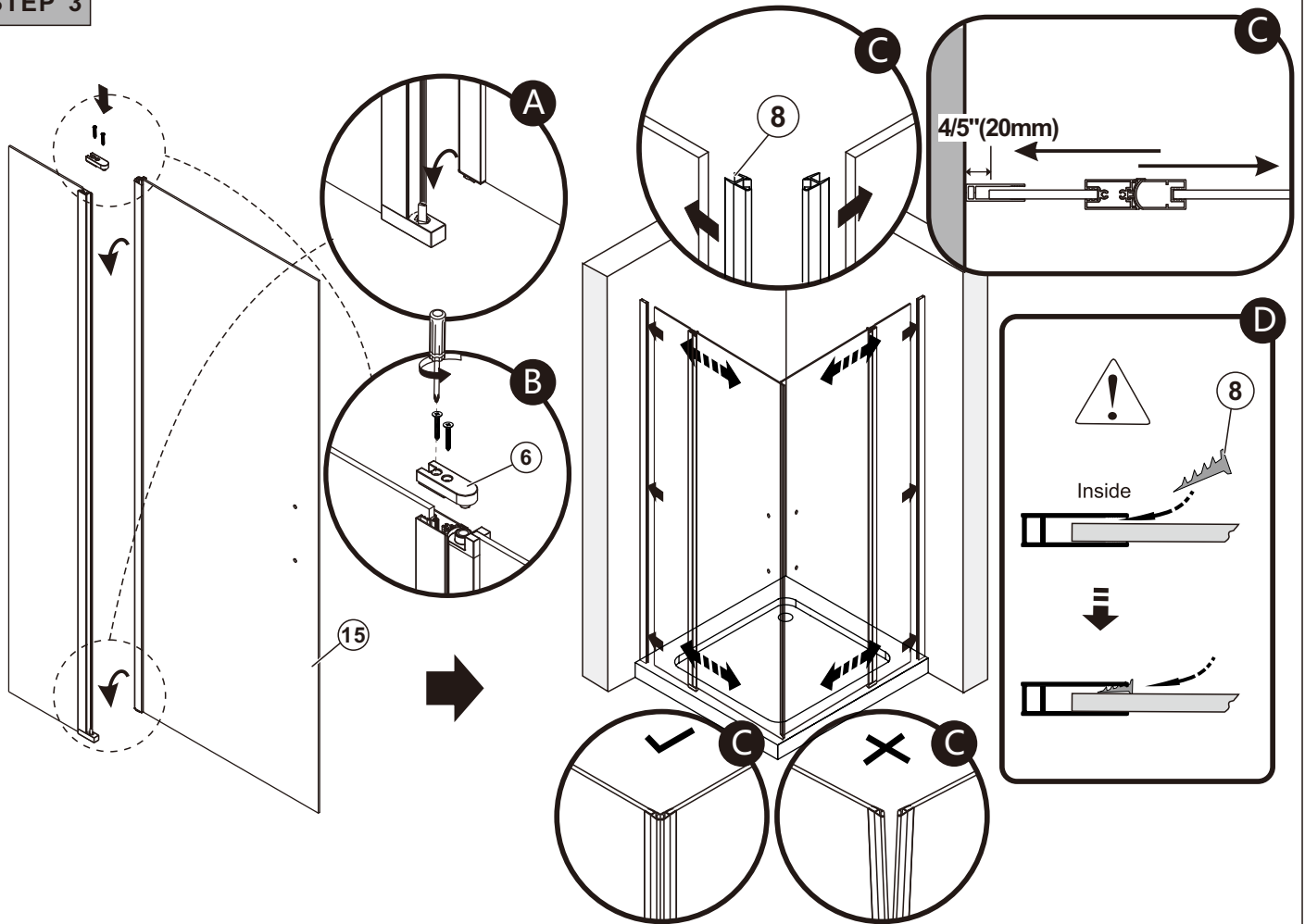
SIZE	X/Y,mm
800X2000	780~800
900X2000	880~900
1000X2000	980~1000



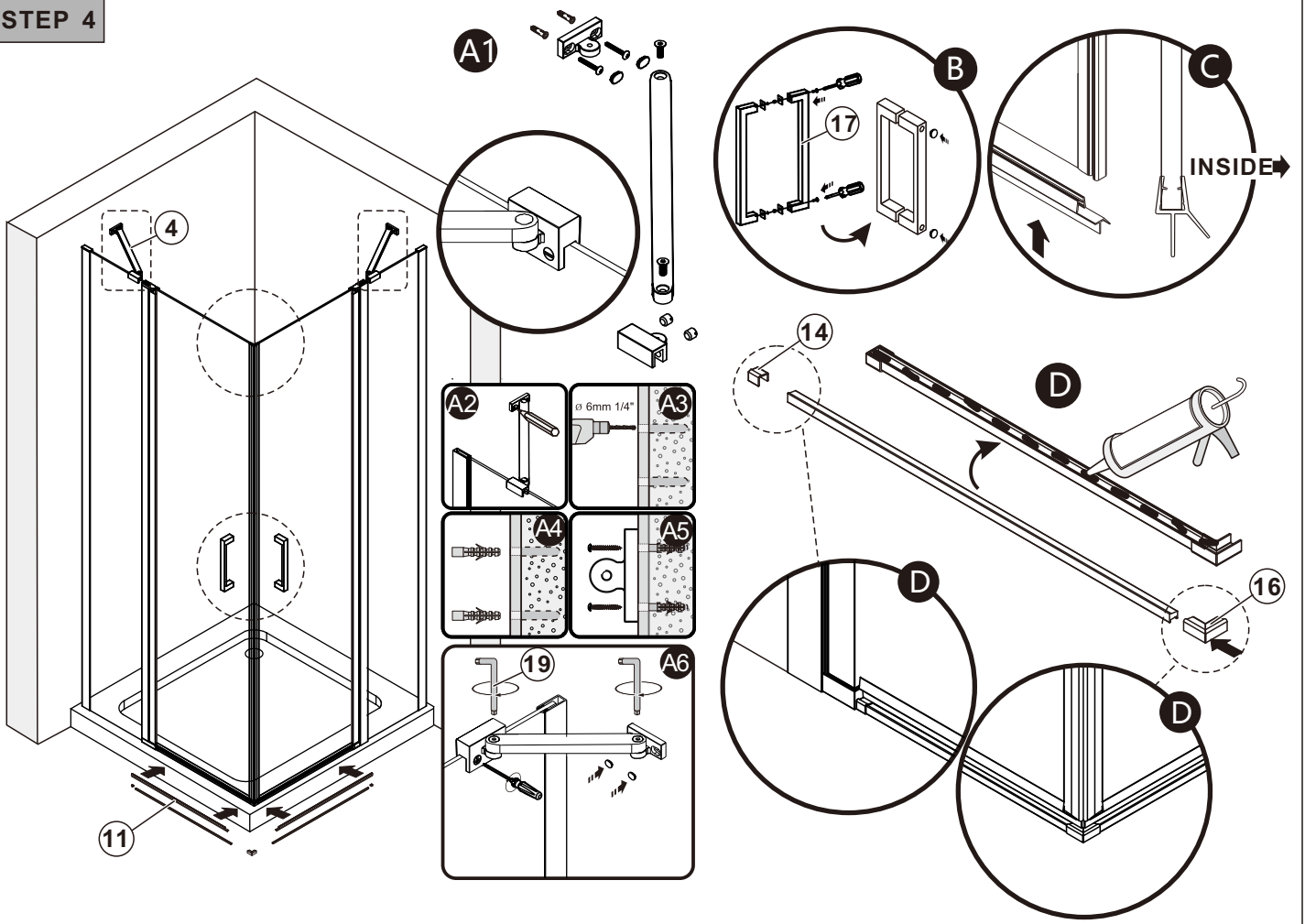
STEP 2



STEP 3



STEP 4



STEP 5

