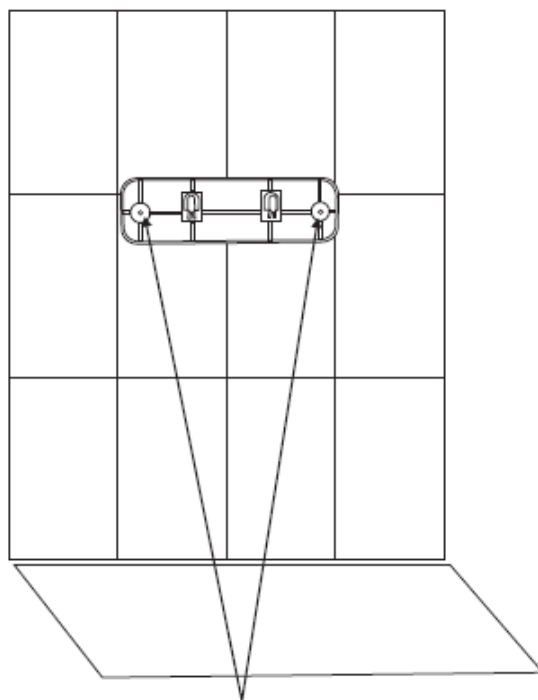
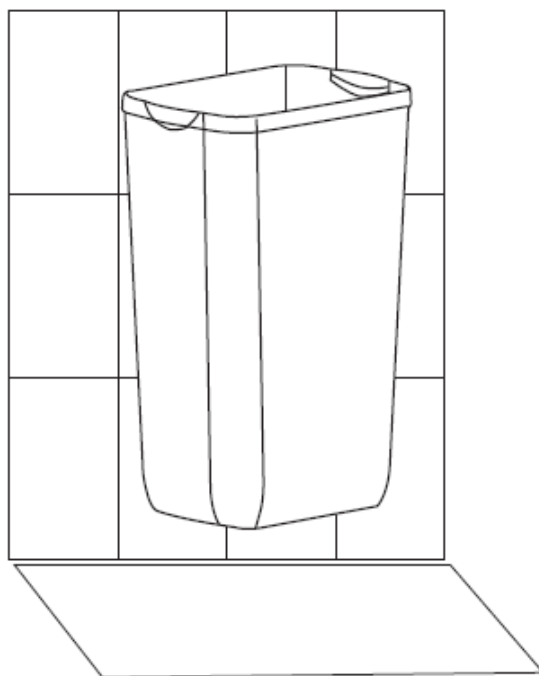
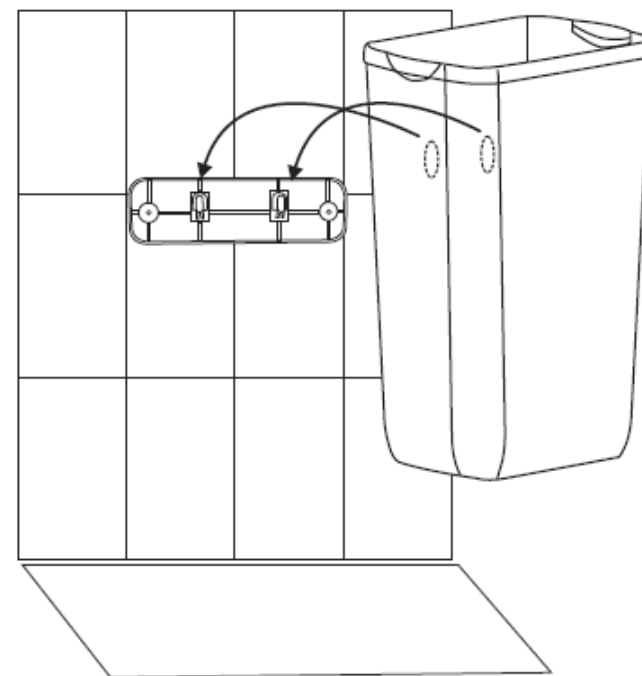


CESTINO GETTACARTE LT. 23 / PAPER BASKET LT. 23 / KOŠ LT. 23

a parete/wall mounted/nástěnný



FISSARE ALLA PARETE CON LE VITI
FIX TO THE WALL WITH SCREW
UPEVNĚTE NA ZĚD POMOCÍ ŠROUBŮ



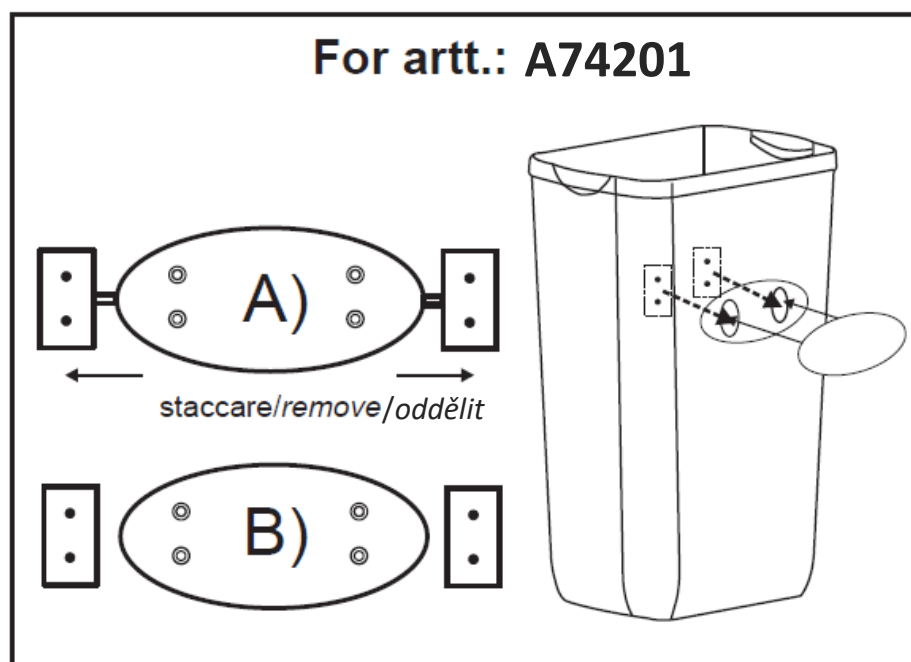
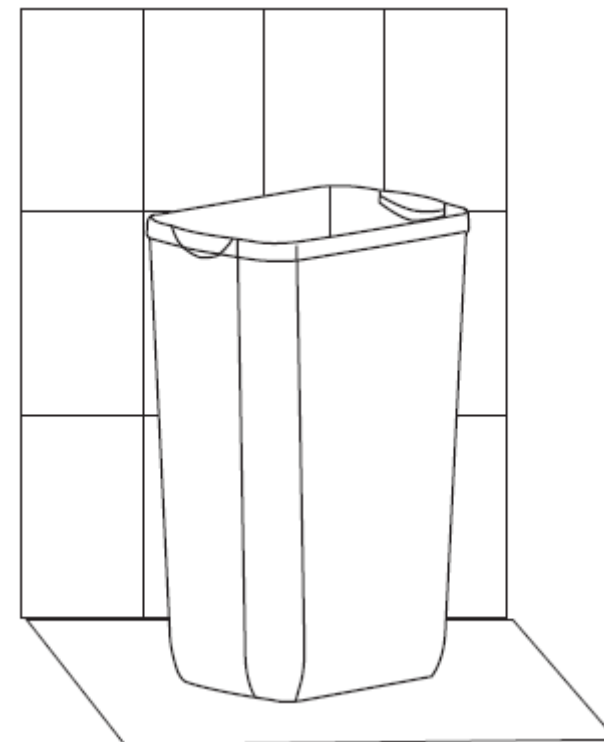
APPENDERE IL CESTINO
HANG UP THE BIN
KOŠ ZAVĚSTE

a pavimento/floor standing/na podlaze

IT Per la versione a pavimento è possibile chiudere i fori con i tappi in dotazione.

ENG For the floor standing version it is possible to close the holes with the optional caps.

CZK Je možné uzavřít otvory pomocí dodaných uzávěrů a mít koš postavený na podlaze.



TAPPI PER FORI
COVER FOR HOLES
ZAKRYJTE OTVORY