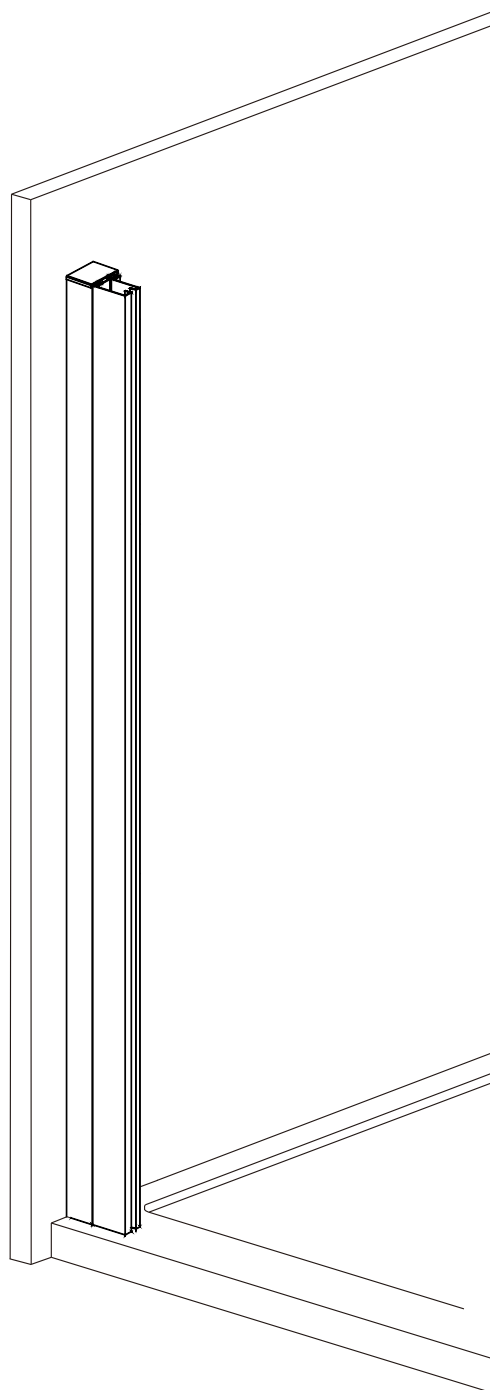
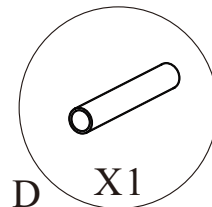
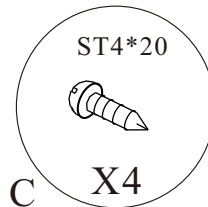
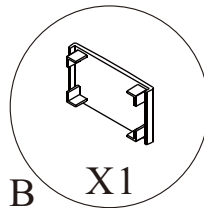
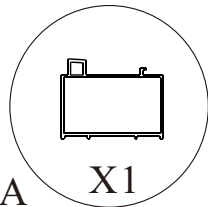
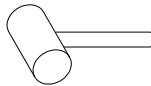
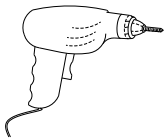
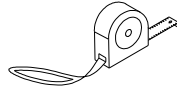
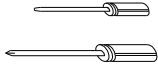
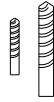


ZOOM LINE ZL 915, ZL 915B

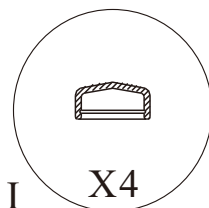
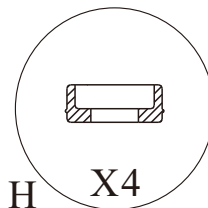
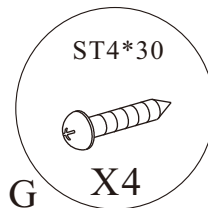
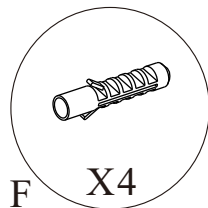
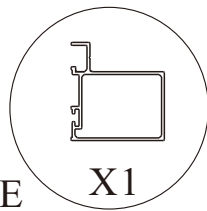


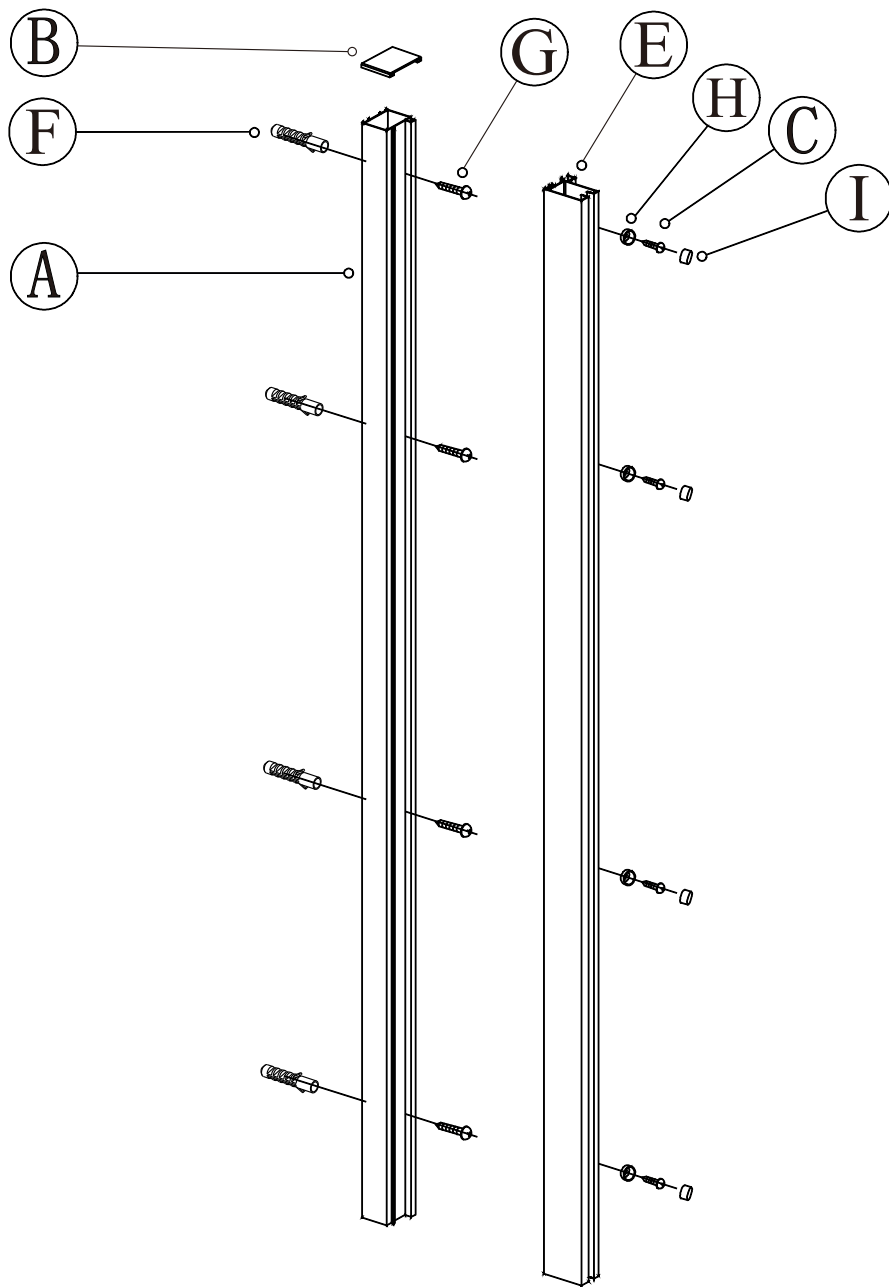
polysan 

Polysan s.r.o.
Nesměřice 52
285 22 Zruč nad Sázavou
www.polysan.net

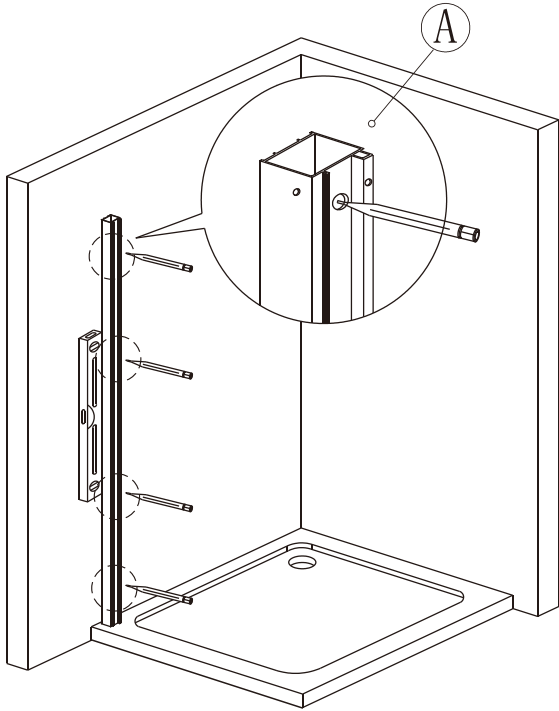


The following components are packed in another products which would be matched with this product.

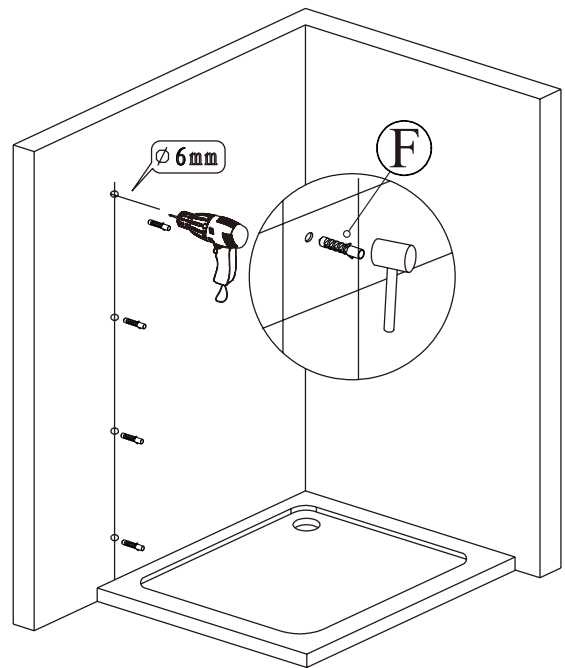




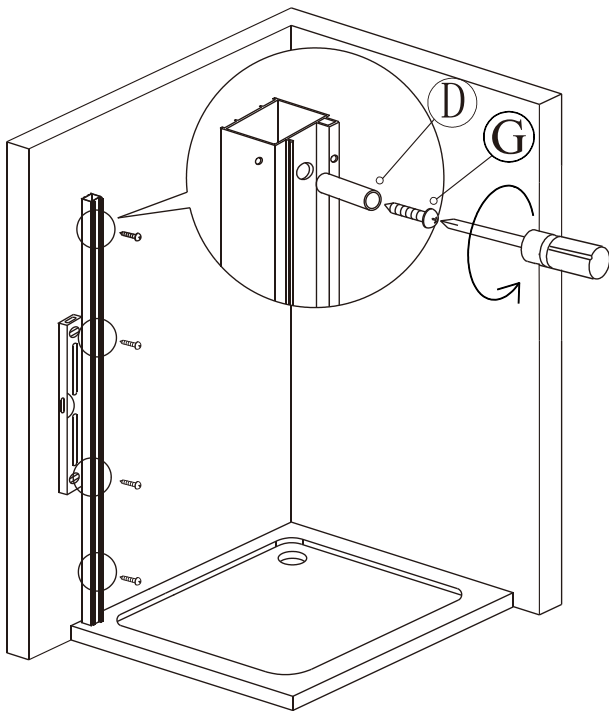
1



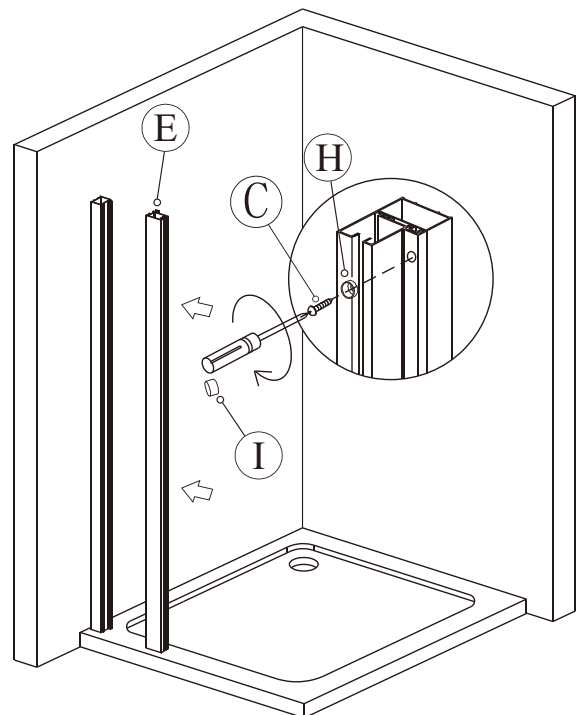
2



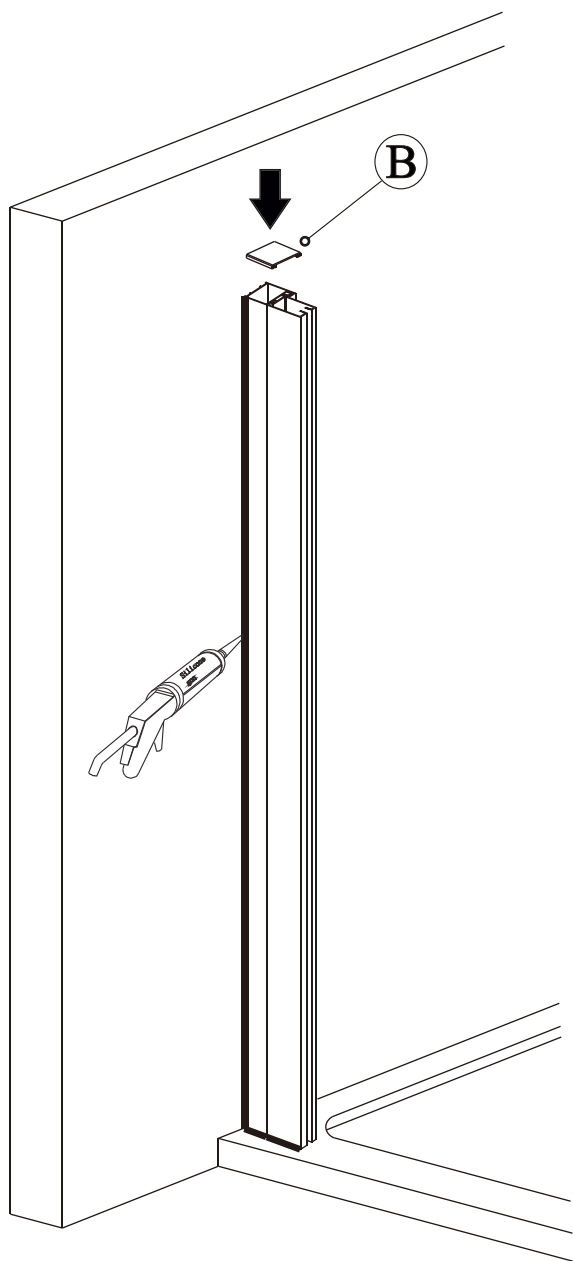
3



4



5



CE

Polysan s.r.o.
Nesměřice 52
285 22 Zruč nad Sázavou
Czech Republic
www.polysan.net

Glass shower enclosure
cleaning efficiency: conforming
impact resistance: conforming
operating life: conforming

Skleněné sprchové zástěny
schopnost čištění: vyhovuje
odolnost proti nárazu: vyhovuje
životnost: vyhovuje