

## Údržba koupelnového nábytku

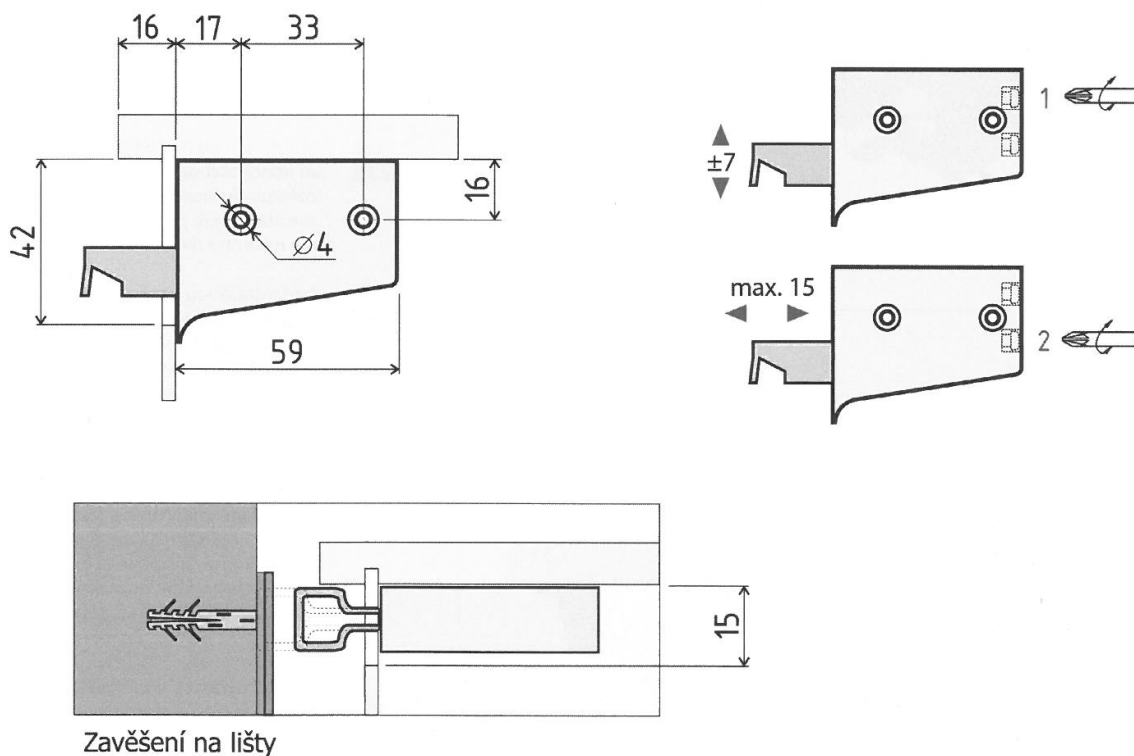
Koupelnový nábytek je vyráběn z laminovaných dřevotřískových desek, které jsou hraněny ABS hranou o síle 0,5 mm. Čelo zásuvky je vyrobeno z MDF desky, která je opatřena čtyřmi vrstvami laku. Nábytek je lepen vodězdorným lepidlem a svou technologií výroby je určen pro koupelny, kde je běžná vyšší vlhkost. **Není však odolný trvalému přímému kontaktu s vodou! Při náhodném potřísnění (polití, zatečení) vodou je bezpodmínečné okamžité vytření a vysušení nábytku (hlavně spoje korpusu).**

Skříňky, které mají předek zásuvky opatřený PVC folií, doporučujeme omývat pouze vodou s přídavkem saponátu bez obsahu písku, prášku nebo jiné přísady s brousícím efektem a otírat jemnou utěrkou nebo houbou bez drsného povrchu. Povrchovou úpravu folie lze poškodit rozpouštědly reagujícími s PVC, PU a akryláty a mechanickým namáháním, jako je škrábání a otírání zvýšeným tlakem předměty s ostrým nebo abrazivním povrchem.

Nábytek je možno ošetřovat běžným způsobem: vlhkým hadříkem namočeným v roztoku s čistícími prostředky. Nepoužívejte písky, abrasivní houbičky a jiné prostředky, které by svou strukturou mohly poškrábat povrch nábytku, hlavně lakovaných částí! Je také možno použít leštěnku (např. Pronto).

## Montáž koupelnového nábytku

Umyvadlová skříňka je zavěšena na závěsném kování CAMAR, které svou konstrukcí umožňuje seřízení skříňky do vodorovné polohy a její následné přitažení ke zdi. Toto kování má nosnost 65 kg při upevnění závěsných plechů dvěma vruty do hmoždinek do cihlové zdi. K upevnění do jiných materiálů musí být použity hmoždinky a vruty pro daný typ zdiva. Montážní balíček je dodáván se skříňkou.



## Upozornění

Každé umyvadlo, které má otvory pro upevnění na zeď, musí být na zeď připevněno. Proti zatečení vody musí být spoj umyvadlo-nábytek vytmelen sanitárním silikonem.

**Při nedodržení podmínek uvedených v tomto návodu nelze případnou reklamaci uznat.**

## Údržba kúpeľňového nábytku

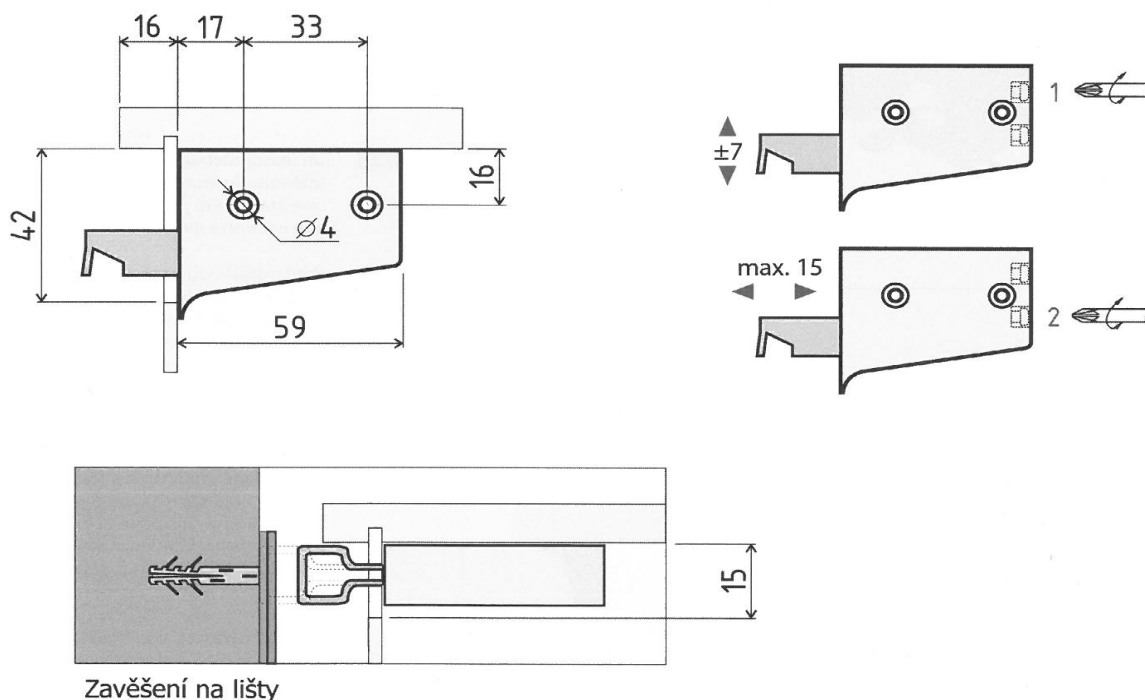
Kúpeľňový nábytok je vyrábaný z laminovaných drevotrieskových dosiek, ktoré sú hranené ABS hranou o sile 0,5 mm. Čelo zásuvky je vyrobené z MDF dosky, ktorá je opatrená štyrmi vrstvami laku. Nábytok je lepený vode odolným lepidlom a svojou technológiou výroby je určený pre kúpeľne, kde je bežná vyššia vlhkosť. **Nie je však odolný trvalému priamemu kontaktu s vodou! Pri náhodnom postriekaní (poliatie, zatečenie) vodou je bezpodmienečne okamžité utrenie a vysušenie nábytku (hlavne spoje korpusu).**

Skrinky, ktoré majú predok zásuvky opatrený PVC fóliou, doporučujeme umývať iba vodou so saponátom bez obsahu piesku, prášku alebo iné prísady s brúsiacim efektom a utierať jemnou utierkou alebo špongiou bez drsného povrchu. Povrchovú úpravu fólie možno poškodiť rozpúšťadlami reagujúcimi s PVC, PU a akrylátmi a mechanickým namáhaním, ako je škrabanie a otieranie zvýšeným tlakom predmetmi s ostrým alebo abrazívnym povrchom.

Nábytok je možné ošetrovať bežným spôsobom: vlhkou handričkou namočenou v roztoku s čistiacimi prostriedkami. Nepoužívajte piesky, abrazívne hubky a iné prostriedky, ktoré by svojou štruktúrou mohli poškriabať povrch nábytku, hlavne lakovaných častí! Je tiež možné použiť leštenku (napr. Pronto).

## Montáž kúpeľňového nábytku

Umývadlová skrinka je zavesená na závesnom kovaní CAMAR, ktoré svojou konštrukciou umožňuje nastavenie skrinky do vodorovnej polohy a jej následné pritiahnutie k stene. Toto kovanie má nosnosť 65 kg pri upevnení závesných plechov dvoma skrutkami do hmoždiniek do tehlovej steny. Na upevnenie do iných materiálov musia byť použité hmoždinky a skrutky pre daný typ muriva. Montážny balík je dodávaný so skrinkou.



## Upozornenie

Každé umývadlo, ktoré má otvory pre upevnenie na stenu, musí byť na stenu pripevnené. Proti zatečeniu vody musí byť spoj umývadlo-nábytok vytmelený sanitárnym silikónom.

**Pri nedodržíaní podmienok uvedených v tomto návode nemožno prípadnú reklamáciu uznať.**

## How to care for bathroom furniture

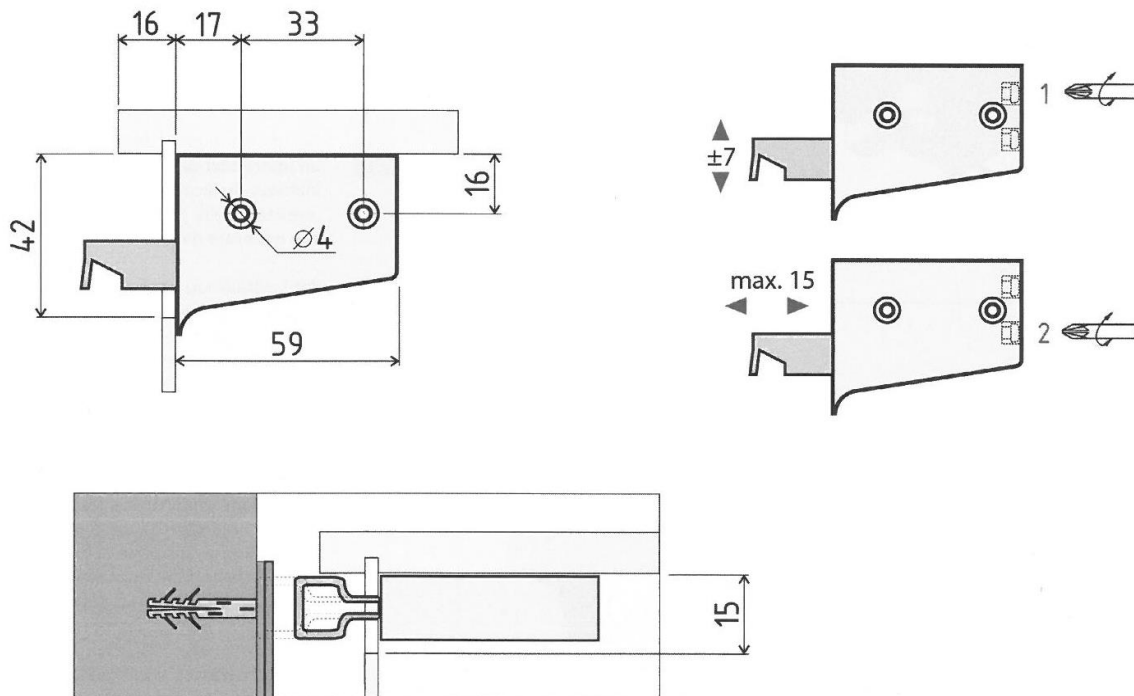
Bathroom furniture is made of laminated chipboard with a 0,5mm thick ABS edge. The front of the drawer is made of MDF board with 4 layers of varnish. The furniture is glued with waterproof adhesive and its production technology is intended for bathrooms with higher humidity. **However, it is not resistant to permanent and direct contact with water! In case of accidental splashing (spilling, leaking) with water, immediate wiping and drying of the furniture (especially the body joints) is essential!**

Cabinet drawers with a PVC-foil surface should only be cleaned with water without any detergents containing sand, powder or other abrasive additives, and wiped with a soft cloth or sponge without a rough surface. The surface treatment of the foil might get damaged by solvents reacting with PVC, PU and acrylates and by mechanical stress, such as scraping and wiping with sharp or abrasive objects with high pressure.

The furniture can be treated in the usual way: Do not use sands, abrasive sponges and and other agents that could scratch the surface of the furniture, especially the varnished parts! It is also possible to use a furniture polish.

## Assembly of bathroom furniture

The washbasin cabinet is hung on CAMAR wall fittings, which allow the cabinet to be adjusted to a horizontal position and subsequently tightened against the wall. This fitting has a load capacity of 65 kg when fixing the hanging brackets with two screws in dowels placed in the bricket wall. Dowels and screws for the specific masonry must be used to fasten the furniture to other materials.



## Warning

Any washbasin with holes for wall installation must be wall-mounted. The joints between the washbasin and the cabinet must be sealed with sanitary silicone to prevent water leakage.

**In case the conditions mentioned in this manual are not complied with, the complaint will not be accepted.**

## Pflege von Badmöbeln

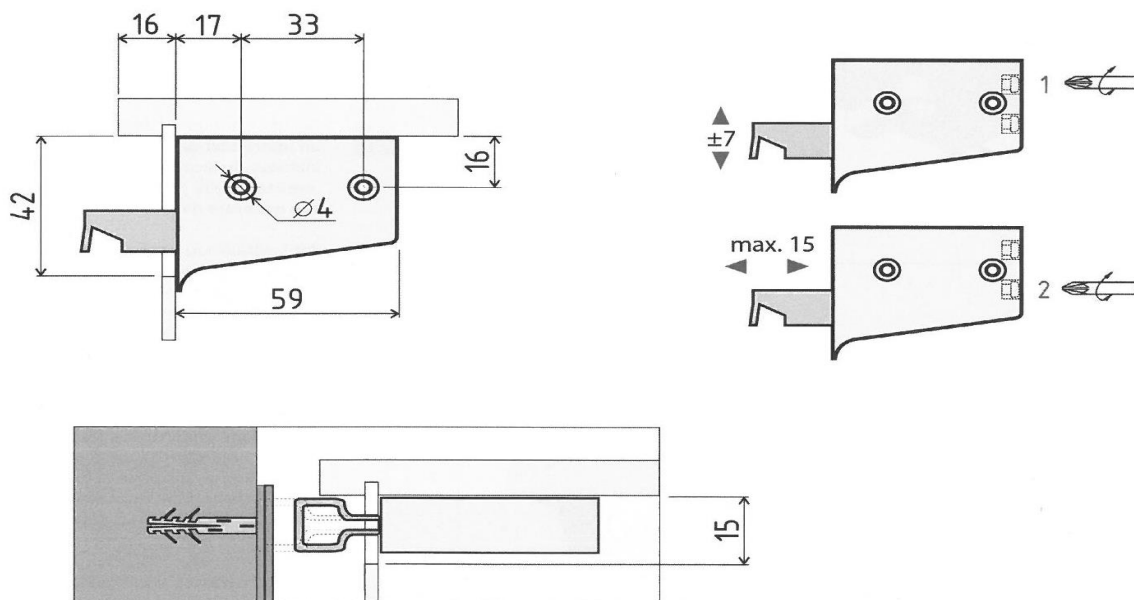
Die Badmöbel besteht aus laminierte Spanplatte mit einer 0,5mm dicken ABS-Kante. Die Frontseite der Schublade besteht aus MDF-Karton mit 4 Lackschichten. Die Badmöbel wird mit einem wasserdichten Klebstoff verklebt und ihre Produktionstechnologie ist für Badezimmer mit höherer Luftfeuchtigkeit vorgesehen. **Es ist jedoch nicht beständig gegen dauerhaften und direkten Kontakt mit Wasser! Bei versehentlichem Spritzen (Verschütten, Auslaufen) mit Wasser ist ein sofortiges Abwischen und Trocknen der Badmöbel (insbesondere der Korpusgelenke) unerlässlich!**

Schrankschubladen mit einer PVC-Folienoberfläche sollten nur mit Wasser ohne Reinigungsmittel gereinigt werden, die Sand, Pulver oder andere abrasive Zusätze enthalten, und mit einem weichen Tuch oder Schwamm ohne raue Oberfläche abgewischt werden. Die Oberflächenbehandlung der Folie kann durch Lösungsmittel, die mit PVC, PU und Acrylaten reagieren, und durch mechanische Beanspruchung wie Abkratzen und Abwischen mit scharfen oder abrasiven Gegenständen mit hohem Druck beschädigt werden.

Die Badmöbel kann wie bewohnt gepflegt werden: Verwenden Sie keine Sande, Schlaifschwämme und andere Mittel, die die Oberfläche der Möbel, insbesondere die lackierten Teile, zerkratzen könnten! Es ist auch möglich, eine Möbelpolitur zu verwenden.

## Montage von Badmöbeln

Der Unterschrank wird an CAMAR-Wandbeschlägen aufgehängt, mit denen der Schrank in die horizontale Position gebracht und anschließend an der Wand festgezogen werden kann. Dieser Beschlag hat eine Tragfähigkeit von 65 kg bei der Befestigung der Halterungen mit zwei Schrauben in Dübeln in der Bricketwand. Dübel und Schrauben für das jeweilige Mauerwerk müssen verwendet werden, um die Badmöbel an andere Materialien zu befestigen. Der Montageset wird zusammen mit dem Unterschrank geliefert.



## Warnung

Jeder Waschtisch mit Löchern für die Wandmontage muss an der Wand montiert werden. Die Fugen zwischen dem Waschtisch und dem Unterschrank müssen mit Hygienesilikon abgedichtet werden, um ein Austreten von Wasser zu verhindern.

**Falls die in diesem Handbuch genannten Bedingungen nicht erfüllt sind, kann die Beschwerde nicht angenommen werden.**

## Konserwacja mebli łazienkowych

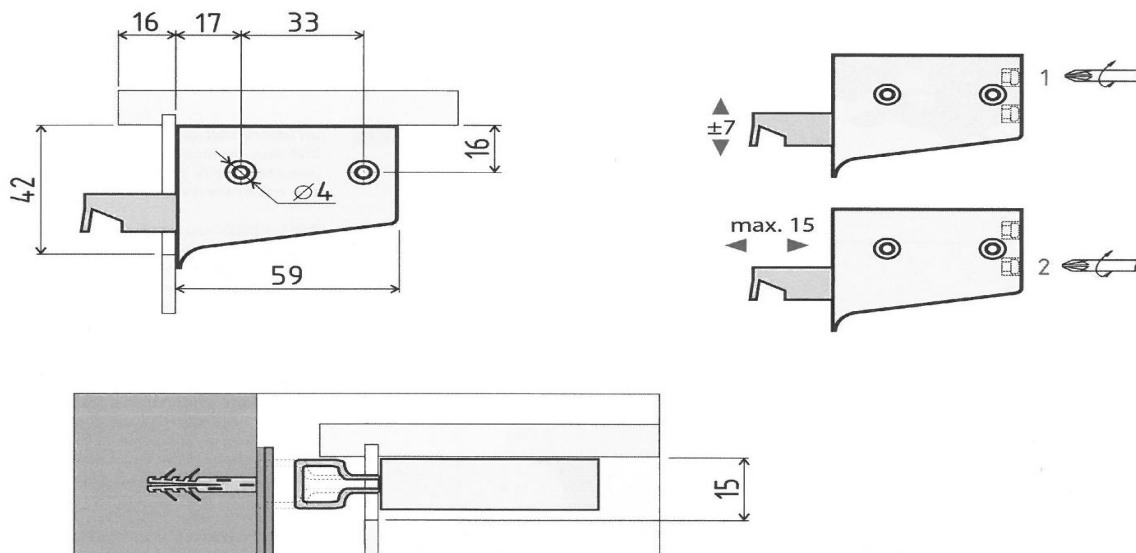
Meble łazienkowe są wykonywane z laminowanej z płyty wiórowej z krawędzia wykończoną obrzeżem z ABS o grubości 0,5 mm. Fronty szuflad są wykonane z płyty MDF, która jest pokryta czterema warstwami lakieru. Meble są klejone wodoodpornym klejem, specjalnie przeznaczonym do zastosowania w łazience, gdzie są standardowo narażane na większą wilgoć. **Nie są jednak odporne na stały bezpośredni kontakt z wodą! W przypadku, że meble zostaną polane wodą, jest konieczne bezwzględne wysuszenie powierzchni mebli (szczególnie połączeń korpusu).**

Meble z foliowanymi frontami zalecamy czyścić wyłącznie wodą z dodatkiem delikatnego płynu czyszczącego bez piasku, proszku lub innych dodatków z efektem ściernym. Do czyszczenia należy używać delikatnej ściereczki, ręcznika papierowego lub miękkiej gąbki bez ostrej powierzchni i wytrzeć do sucha po zakończeniu czyszczenia. Foliowanych powierzchni nie wolno narażać na działanie rozpuszczalników reagujących z PVC, PU lub akrylami i należy je chronić przed mechanicznym naruszeniem powierzchni – podrapanie, zbyt silne czyszczenie powierzchni ostrą gąbką czy środkami ściernymi.

Meble można czyścić zwykłym sposobem: wodą z dodatkiem delikatnego płynu czyszczącego bez piasku, proszku lub innych dodatków z efektem ściernym. Do czyszczenia należy używać delikatnej ściereczki, ręcznika papierowego lub miękkiej gąbki bez ostrej powierzchni, aby nie doszło do podrapania powierzchni, przede wszystkim lakierowanych i foliowanych powierzchni. Zawsze wytrzeć do sucha po zakończeniu czyszczenia. Można zastosować także środków do polerowania (np. Pronto).

## Montaż mebli łazienkowych

Szafki umywalkowe są zawieszane na okuciach do zawieszania marki CAMAR, których konstrukcja umożliwia ustawienie szafki do pozycji poziomej a następnie jej przymocowanie do ściany. Okucia mają nośność 65 kg, w przypadku, że płyty są mocowane do ściany ceglanej za pomocą dwu śrub. W przypadku mocowania do innych materiałów, należy użyć odpowiednich kołków i śrub, przeznaczonych do danego typu podłoża. Podstawowy zestaw mocowań jest dostarczany w komplecie z szafką.



### Uwaga!

Każda umywalka posiadająca otwory na zawieszenie na ścianie, musi być dodatkowo przymocowana do ściany. Aby zapobiec zaciekaniu wody za umywalkę, należy miejsce pomiędzy ścianą a umywalką uszczelnić silikonem sanitarnym.

**Przy niedotrzymaniu powyższych zaleceń montażu i konserwacji, ewentualna reklamacja nie zostanie uznana.**