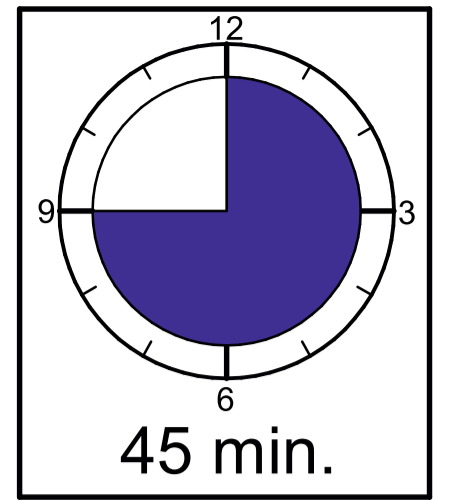
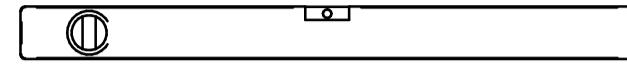
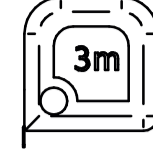
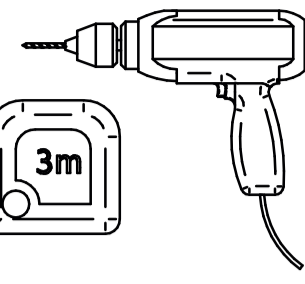
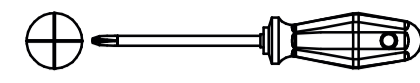
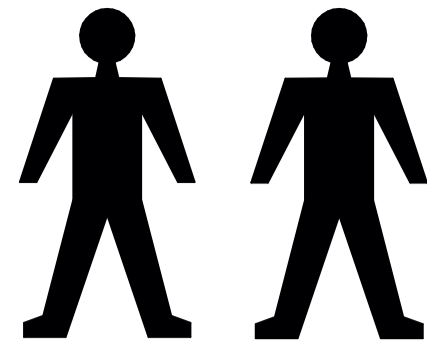
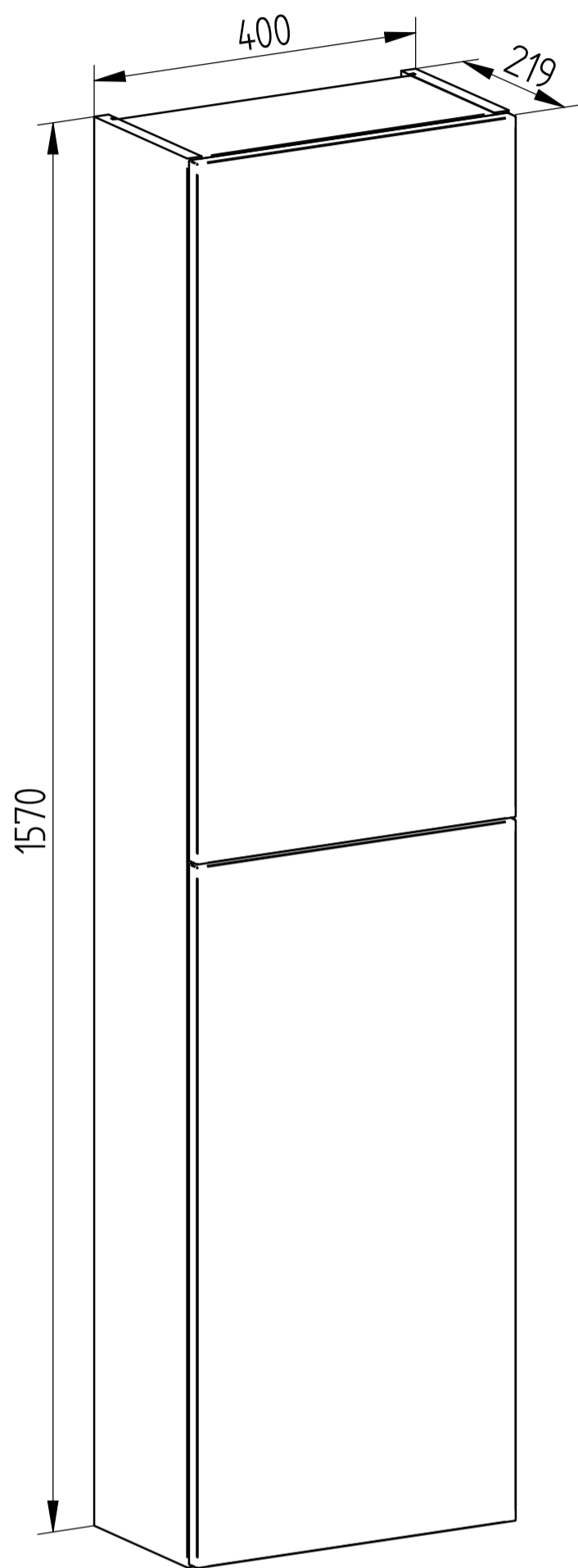


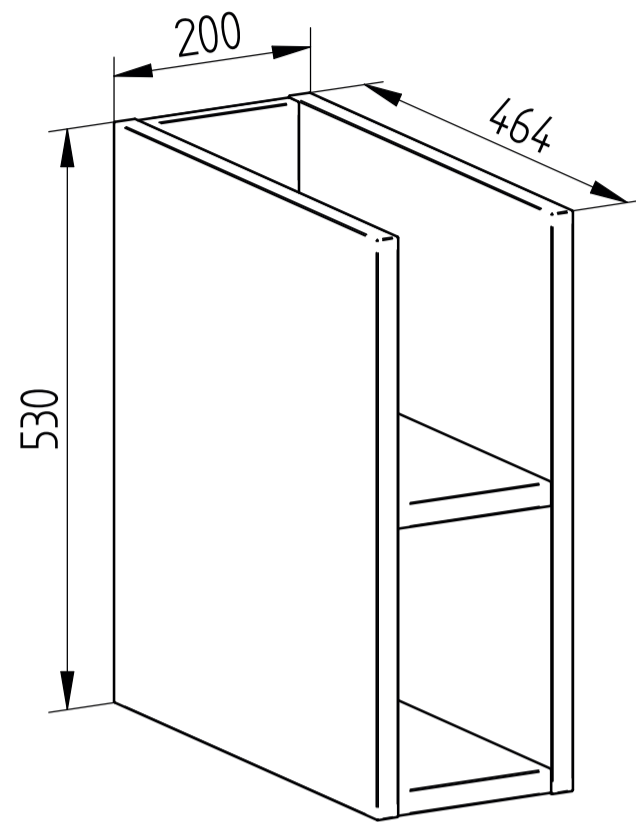
mereo



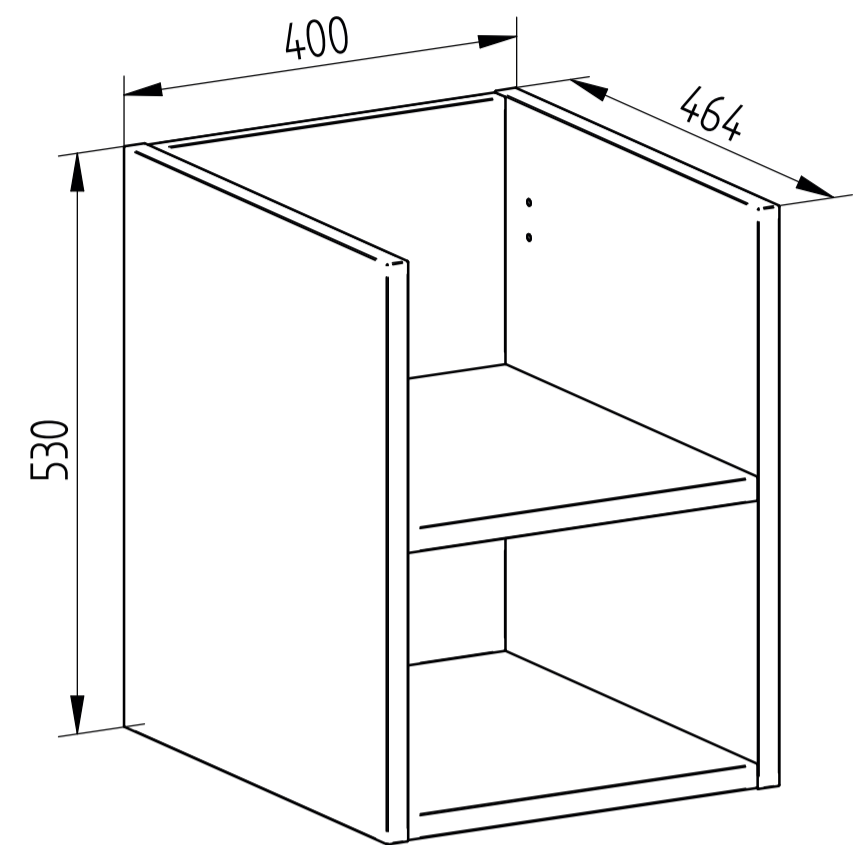
45 min.



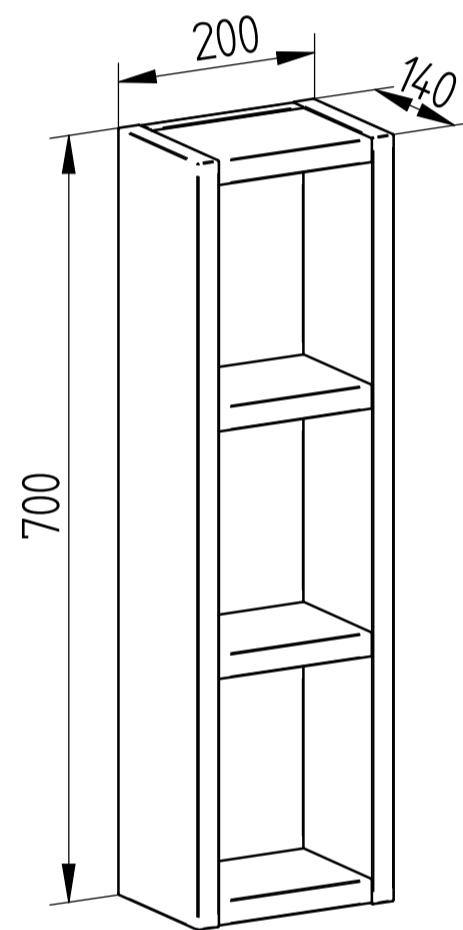
TYP 04/05



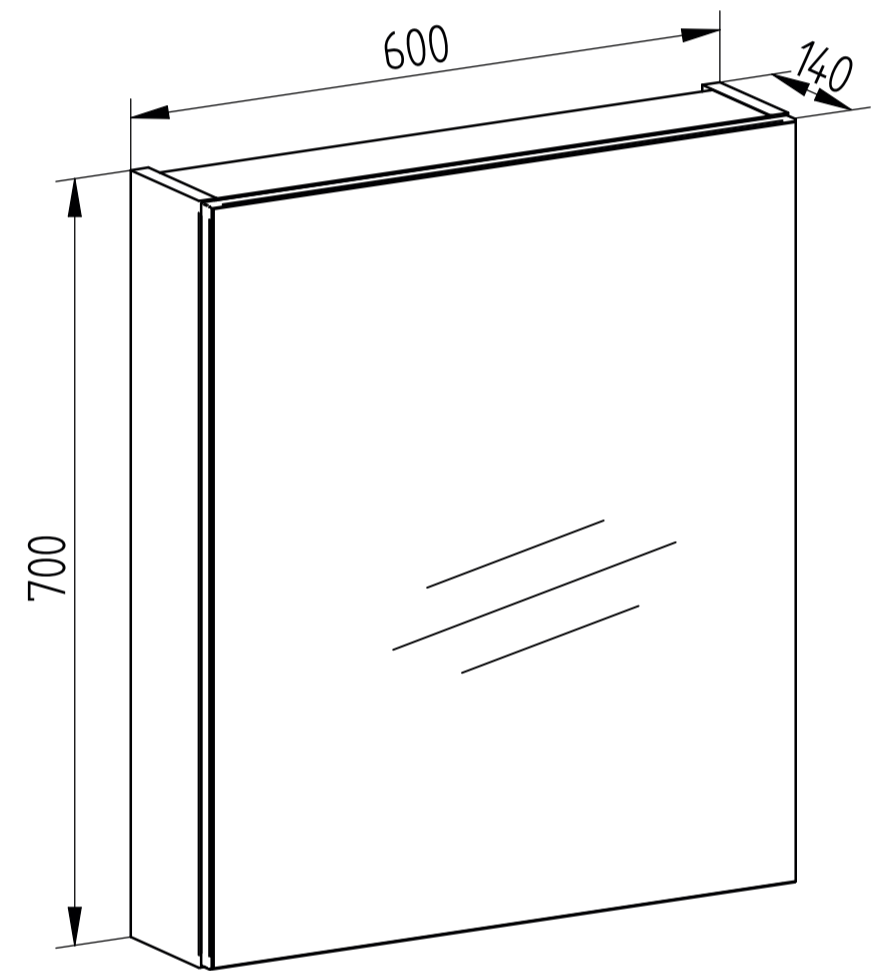
TYP 06



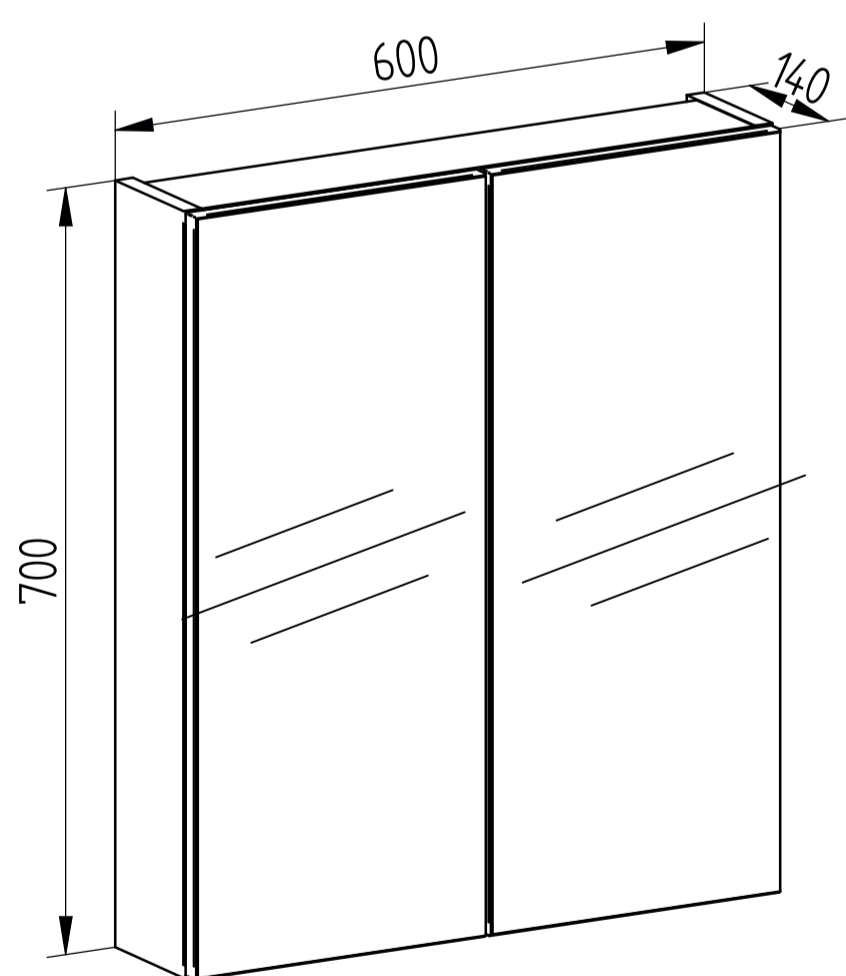
TYP 07



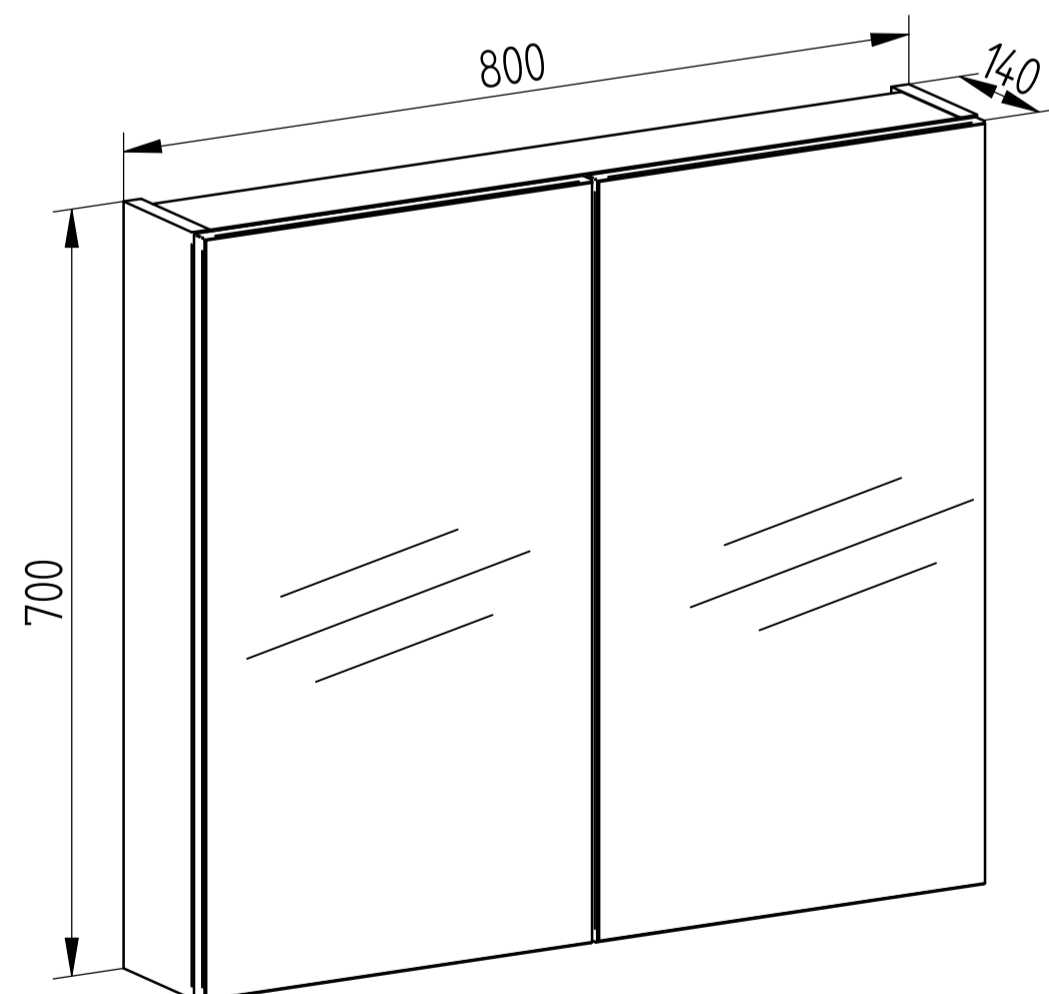
TYP 08



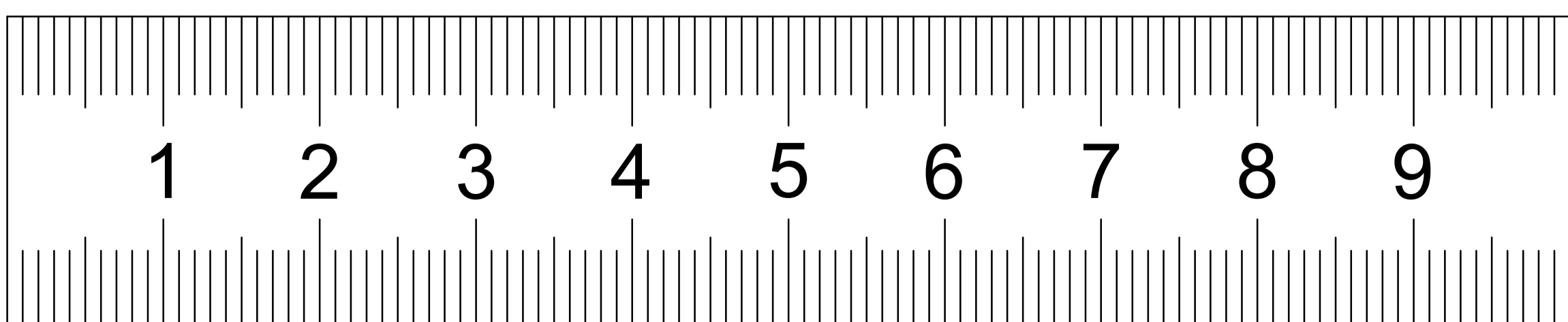
TYP 09



TYP 11



TYP 12



CZ: Poučení - dodržujte prosím následující upozornění !

Milý zákazníku,

srdečně Vám blahopřejeme ke koupi nového nábytku. Dbejte prosím na následující upozornění, které je potřebné pro správné použití nového nábytku.

Přiložený montážní návod je potřebné pozorně přečíst a řídit se jím.

Za chyby vzniklé při nesprávné montáži nepřebíráme žádnou odpovědnost!

Položte nábytek (část nábytku) při montáži na měkký podklad, čímž zabráníte poškrábání!

Používejte prosím kování, resp. jednotlivé části podle přiložených montážních postupů!

Bezchybná funkce nábytku je zaručená jen při svislé a vodorovné instalaci. Plocha pod nábytkem má být v daném případě tak vyrovnaná, aby nábytek bezpečně stál!

Pozor: Vhodnost dodávaných šroubů a hmoždinek je třeba prověřit na místě podle vlastností a složení stěny.

DODÁVANÁ HMOŽDINKA JE URČENÁ PRO MASIVNÍ (PANELOVÉ, ZDĚNÉ/STĚNY BEZ DUTIN.

PŘI JINÝCH TYPŮ STĚN (DUTÁ CIHLA, SÁDROKARTON, SENDVIČOVÉ DŘEVOSTAVBY) JE HLEDISKA NOSNOST A MATERIÁLOVÉ SLOŽENÍ STĚNY, NA KTEROU SE NÁBYTEK VĚŠEL, NUTNÉ ZVOLIT VHODNOU HMOŽDINKU. AK SI NEJSTE JISTI, JAKÝ DRUH HMOŽDINKY POTŘEBUJETE, KONTAKTUJTE NEJBLIŽŠÍ ŽELEZÁŘSTVÍ / KVALIFIKOVANÝ OBCHOD.

Všechny zásuvky a výsuvy musí být zajištěné proti vypadnutí. Dveře jsou při výrobě přednastavené, ale případně, na základě místních podmínek, musí být u zákazníka znovu vyvážené / nastavené. Dveře neotvírejte víc jak do 90°, protože se poškodí dveře nebo kování!

Všechny šrouby a také všechny spojovací prvky by měli být po 5 - 6 týdnech dotáhnuté, aby byla zaručena trvalá stabilita nábytku!

Všechny elektrické instalace jsou zhotovené podle platných norem a předpisů. Dodržujte přibalený montážní návod pro svítidlo! Použitý světelný výkon je uvedený na objímce lampy. Při nedodržení max. počtu wattů hrozí následkem přetížení riziko VZNIKU POŽÁRU. Vyhýbejte se zakrytí lampy resp. akumulaci tepla kvůli nebezpečí požáru!

Poličky všech druhů materiálu nesmí být při vložení resp. vyložení vzpříčené, protože to může vést k jejich poškození. Hranaté resp. špičaté předměty a také hrubé zacházení může vést k poškození polic, i těch skleněných.

V případě, že nějaká část nábytku chybí nebo je poškozená, zakroužkujte ji prosím zřetelně v montážním návodu, udejte označení typu resp. části. Kromě toho udejte sériové číslo a datum balení z obalu a/nebo zadní strany a tyto informace zašlete k vašemu smluvnímu prodejci.

Ošetřování:

- Zpracování a kvalita materiálu si nevyžaduje zvláštní údržbu ani drahé ošetřovací prostředky.
- Nepoužívejte žádné čisticí prostředky!
- Nábytek očišťujte pouze čistou prachovkou nebo vlhkou utěrkou.

POZNÁMKA:

Všechny přední panely jsou chráněny ochrannou fólií, která smí být odstraněna pouze po úspěšné montáži zákazníkem. Po odstranění fólie lze povrch s vysokým leskem čistit pouze po 72 hodinách, viz péče.

A, D: Hinweisblatt - bitte unbedingt beachten!

Lieber Kunde,

herzlichen Glückwunsch zum Erwerb Ihres neuen Möbelstücks. Bitte beachten Sie die nachfolgenden Hinweise, die zur sach-gerechten Nutzung des neuen Möbels erforderlich sind.

Lesen Sie die Montageanleitung aufmerksam durch und verfahren dementsprechend. Bei nicht vorschriftsmäßiger oder nicht fachmännischer Montage wird bei Personen- und Sachschäden keinerlei Haftung übernommen!

Legen Sie bei der Montage die Möbelteile auf einen weichen Untergrund - so vermeiden Sie Kratzer!

Verwenden Sie die Beschläge bzw. Einzelteile nach den vorgegebenen Montageschritten!

Die einwandfreie Funktion des Möbels ist nur bei lot- und waagerechter Aufstellung gewährleistet.

Die Standfläche ist ggf. so auszugleichen, dass das Möbel sicher steht.

Achtung: Die Eignung der mitgelieferten Schrauben und Dübel ist entsprechend der baulichen Gegebenheiten vor Verwendung zu überprüfen.

Der mitgelieferte Dübel ist für Massivwände (Paneel, Mauerwerk) ohne Hohlräume geeignet. Für andere Arten von Wänden (Ziegel mit Hohlräumen, Trockenbau/Rigipsplatten, Sandwich.- oder Schichtenholz) ist es aufgrund der Tragfähigkeit und der Materialzusammensetzung der Wand, an der die Möbel aufgehängt sind, erforderlich, geeignete Dübel zu wählen. Wenn Sie sich nicht sicher sind, welche Art von Dübel Sie benötigen, wenden Sie sich an den nächstgelegenen Eisen- / Fachgeschäft.

Alle Schubkästen und Auszüge sind gegen unabsichtliches Herausziehen zu sichern. Die Türen sind ab Werk vorjustiert, müssen aber aufgrund der örtlichen Bedingungen beim Kunden ggf. neu ausgerichtet bzw. eingestellt werden. Die Türen nicht weiter als 90° öffnen, da es sonst zur Beschädigung der Tür oder den Beschlägen kommt.

Alle Schrauben sowie tragende Verbindungsteile sind nach 5 bis 6 Wochen nachzuziehen, um eine dauerhafte Standsicherheit zu gewährleisten!

Alle elektrischen Installationen sind nach den gültigen Normen bzw. Vorschriften gefertigt. Die beigelegte Montageanleitung für die Beleuchtung ist einzuhalten! Die max. Wattzahl vom Leuchtmittel ist auf der jeweiligen Lampenfassung angegeben. Bei Nichteinhaltung der max. Wattzahl besteht durch Überlastung BRANDGEFAHR. Das Zudecken von Leuchtmittel - Hitzestau - ist wegen BRANDGEFAHR zu unterlassen.

Beim Einlegen oder Herausnehmen der Einlegeböden, aller Materialarten, bitte nicht verkanten. Dies kann zu Beschädigungen der Möbelemente führen. Scharfkantige bzw. spitze Gegenstände, sowie hartes Aufsetzen können zu Beschädigungen beim Einlegeboden oder zum Glasbruch beim Glaseinlegeboden führen.

Sollte ein Teil fehlen oder beschädigt sein, kreuzen Sie bitte dieses deutlich auf der Montageanleitung an oder machen Sie Angaben über die Typen- und Teilebezeichnung. Geben Sie außerdem die Seriennummer und das Datum von der Verpackung und / oder der Rückwand an. Diese Informationen schicken Sie dann an Ihren Vertragspartner.

PFLEGE:

- Die Verarbeitung und Materialbeschaffenheit machen eine besondere Pflege und teure Pflegemittel nicht erforderlich
- Verwenden Sie **keine** Lösungs- und scheuernden Putzmittel.
- Bei der Reinigung **nur** saubere Staubtücher aus Baumwolle oder feuchte Lappen verwenden.

HINWEIS:

Alle Fronteile sind mit einer Schutzfolie geschützt, die erst nach einer erfolgreichen Montage vom Kunden entfernt wird. Nach der Entfernung der Folie darf die Hochglanzoberfläche erst nach 72 Stunden gereinigt werden, siehe Pflege.

GB: Instructions - please observe the following warnings!

Dear Customer,

We cordially congratulate you for buying new furniture. Please note the following cautions, which are necessary for the proper use of new furniture.

The attached mounting instructions need to be read carefully and observed.
We assume no liability for errors resulting from improper installation!

Place the furniture (part of the furniture) on a soft base to prevent scratches!
Please use the fitting, respectively individual parts according to the accompanying mounting procedures! The flawless function of the furniture is guaranteed only in vertical and horizontal installation. The area under the furniture should be so balanced that the furniture is secure!

Attention: Check the supplied screws and wall plugs prior to use to ensure that these are suitable for the structural conditions on site.

THE SUPPLIED WALL PLUG IS DESIGNED FOR MASSIVE (PANEL, MASONRY) WALLS WITHOUT CAVITIES. FOR OTHER TYPES OF WALLS (HOLLOW BRICK, PLASTERBOARD, SANDWICH WOODEN BUILDINGS), IN RESPECT OF THE LOAD CAPACITY AND MATERIAL COMPOSITION OF THE WALL ON WHICH THE FURNITURE IS HANGED, IT IS NECESSARY TO SELECT A SUITABLE PLUG. IF YOU ARE NOT SURE OF THE TYPE OF PLUG YOU NEED, CONTACT THE NEAREST IRONWARE / PROFESSIONAL STORE.

All drawers and runner systems drawers have to be secured against falling out. Doors are preset adjusted at the factory, but may, at local conditions, be rebalanced / adjusted at the customer. Do not open the doors more than 90 °, otherwise the door or the fittings will be damaged.

All screws as well as supporting fasteners should be tightened after 5 to 6 weeks in order to guarantee the permanent stability of the furniture!

All electrical installations are manufactured in accordance with applicable standards and regulations.
! Observe the enclosed assembly instructions - light guide! The light output used is indicated on the lamp socket. If the max. number of watts is exceeded, it threatens overloading and the risk of fire. Avoid covering the lamp or heat accumulation due to fire hazards

When inserting or removing the shelves, all types of material, please do not tilt. This can lead to damage to the furniture elements. Sharp-edged or pointed objects, as well as hard touchdown can lead to damage to the shelf or to glass breakage in the glass shelf.

If a part is missing or damaged, please tick this clearly on the assembly instructions or give details of the type and part designation. Also, provide the serial number and date from the packaging and / or the back panel. This information will then be sent to your contract partner.

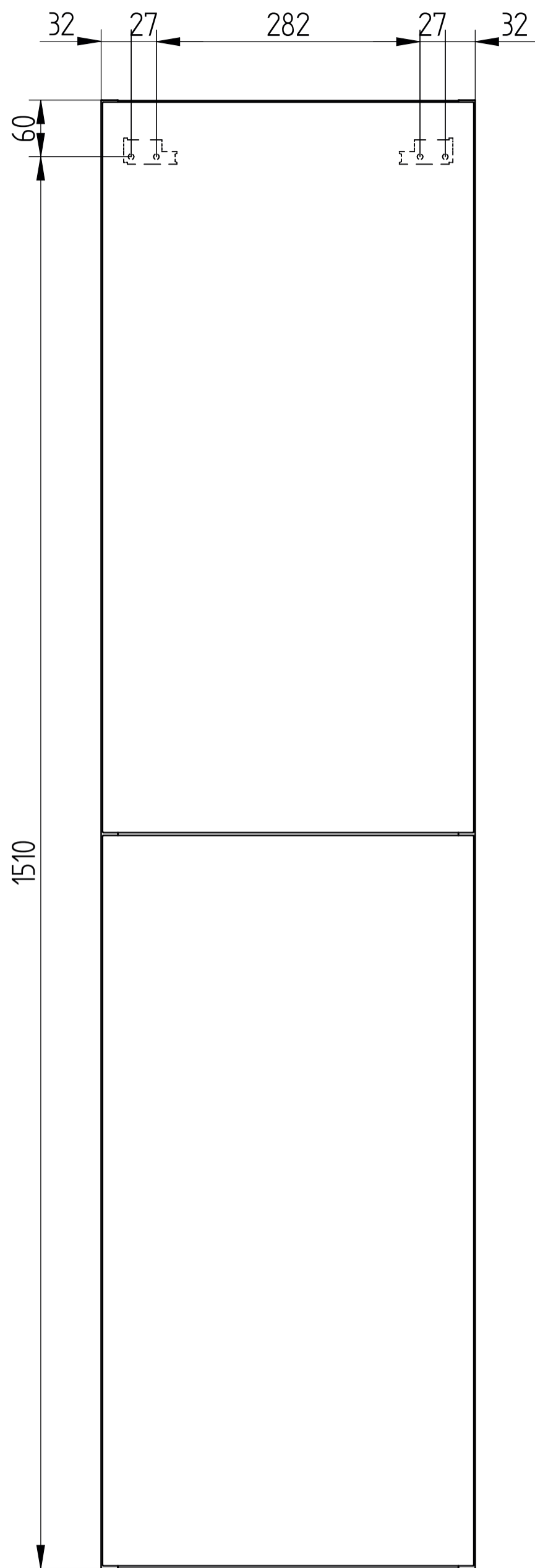
MAINTANCE:

- Processing and quality of the material do not require special maintenance or expensive care products.
- **Do not use** solvents and abrasive cleaners.
- **Only** clean the furniture with a duster or damp cloth

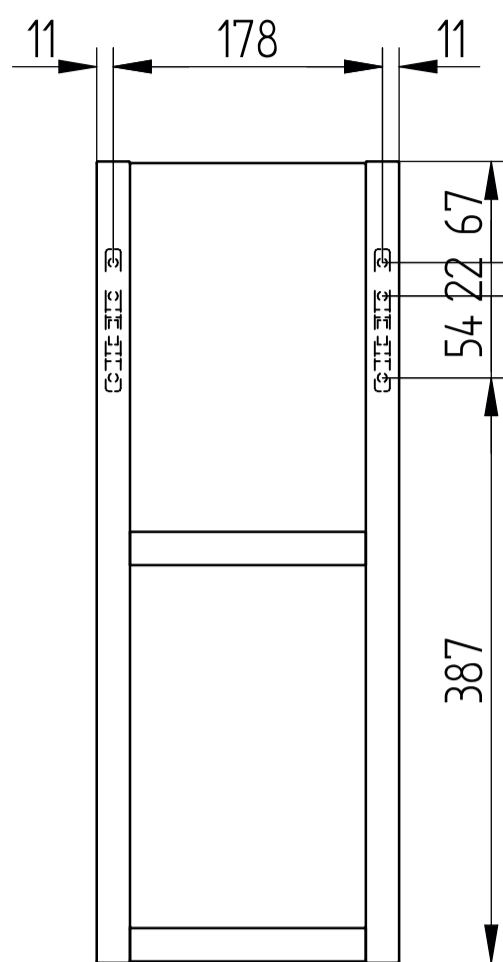
NOTE:

All front panels are protected with a protective foil film, which is only removed after a successful assembly by the customer. After removing the foil, the high-gloss surface may only be cleaned after 72 hours, see care.

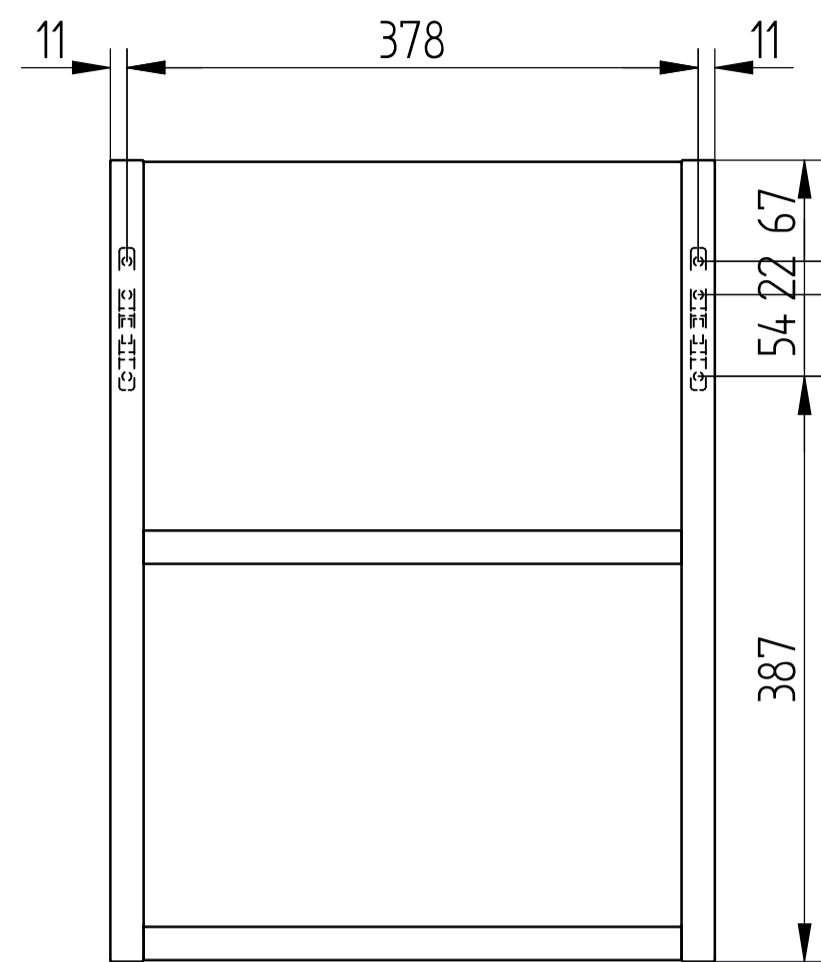
1.



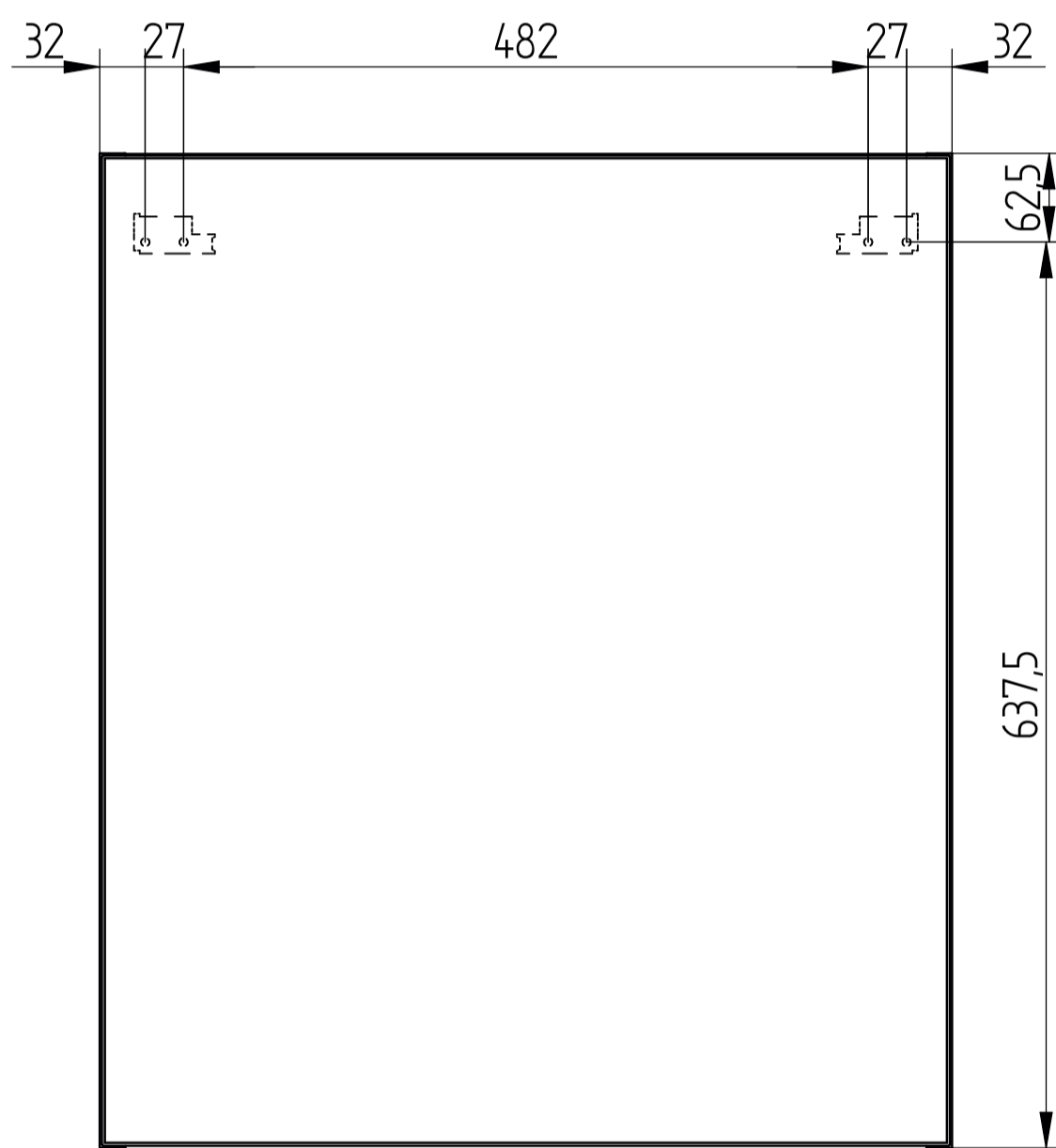
TYP 04/05



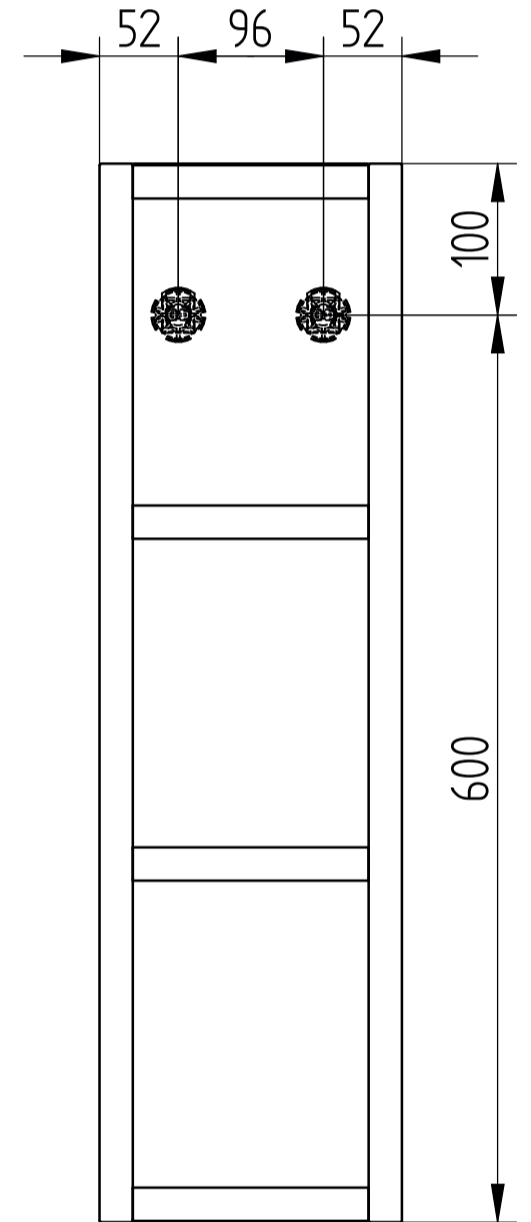
TYP 06



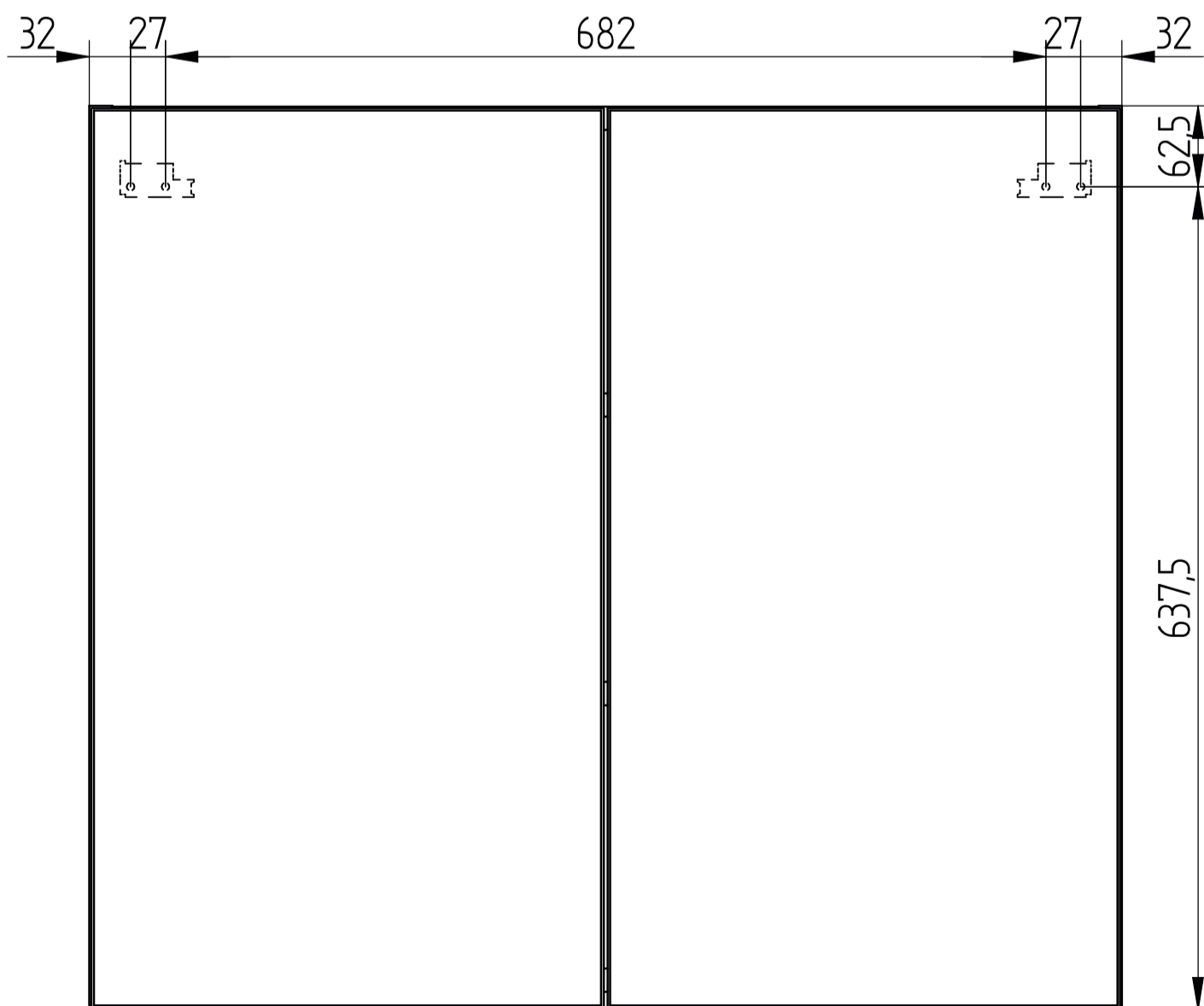
TYP 07



TYP 09/11

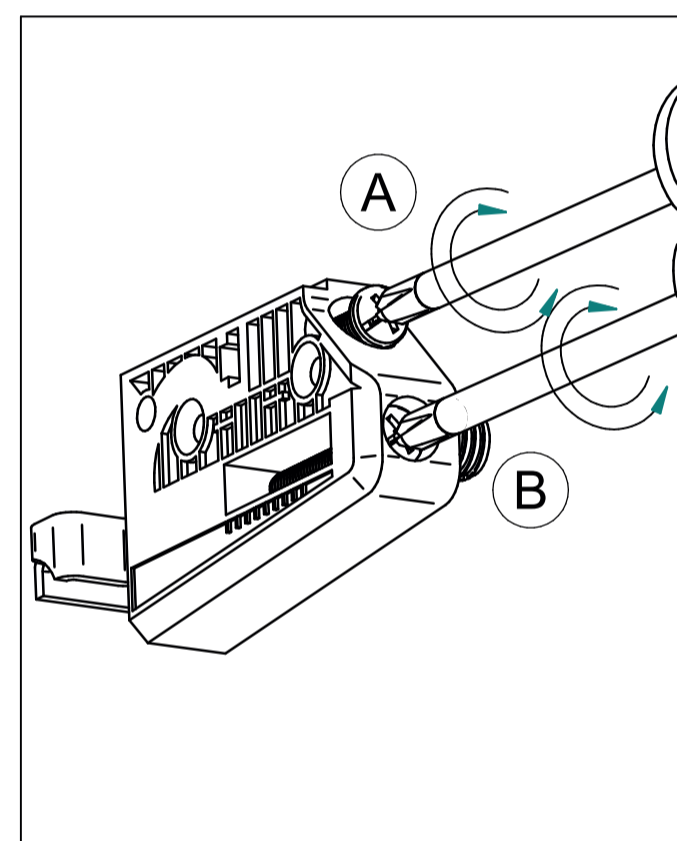
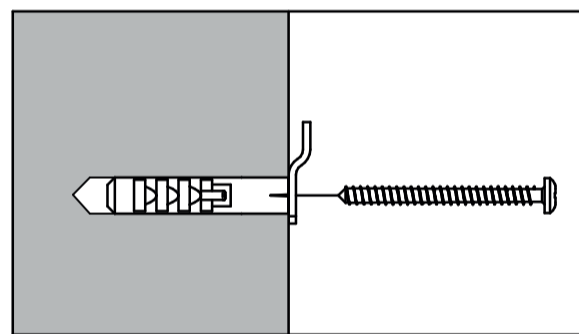
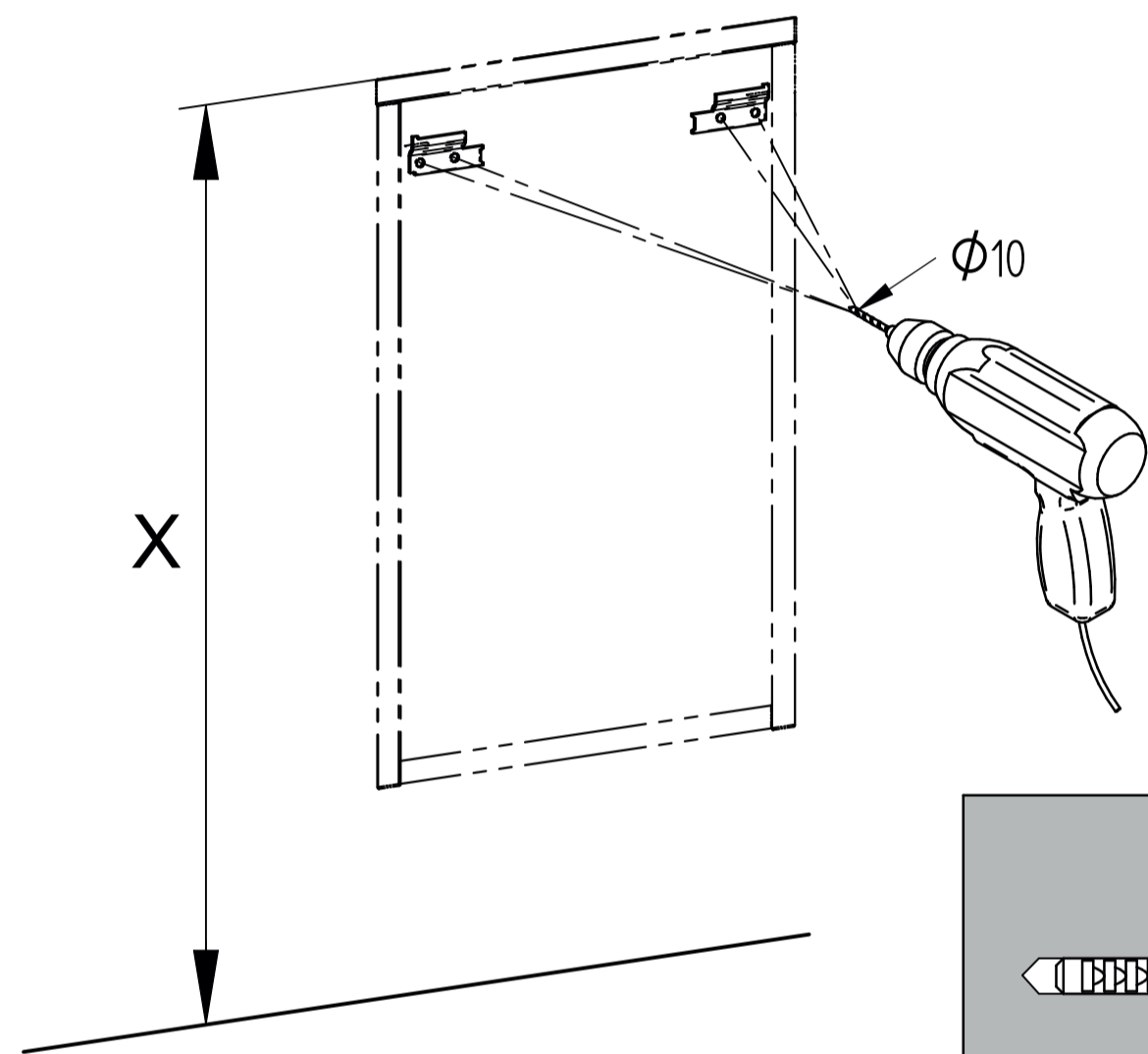
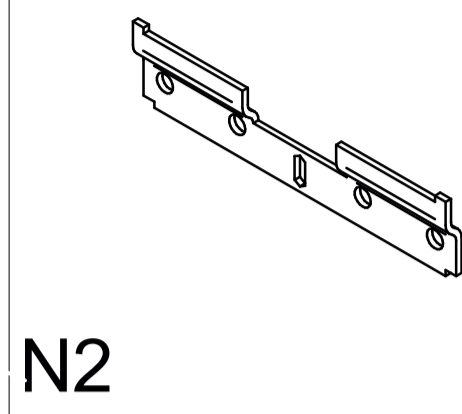
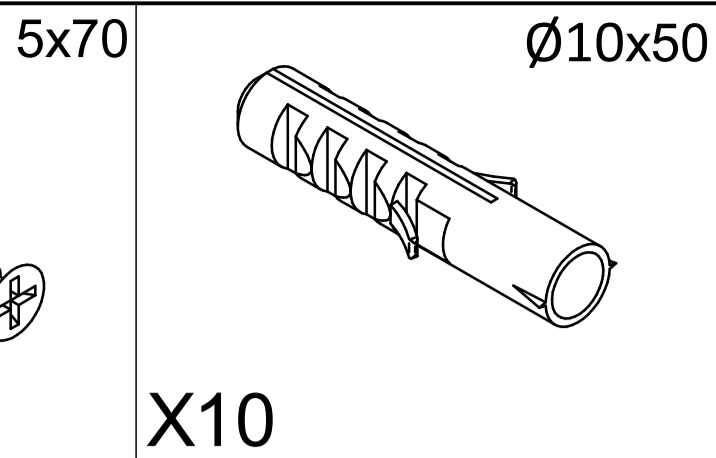
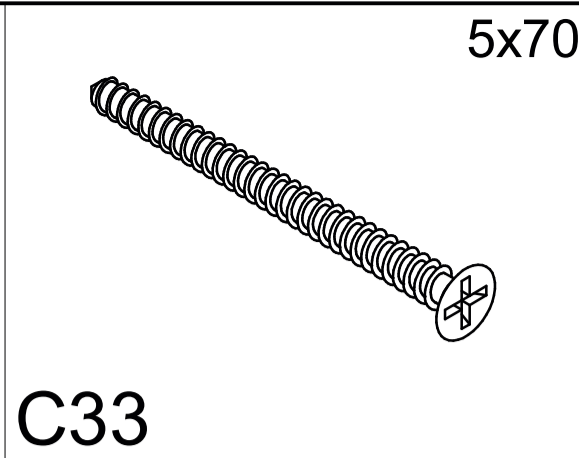
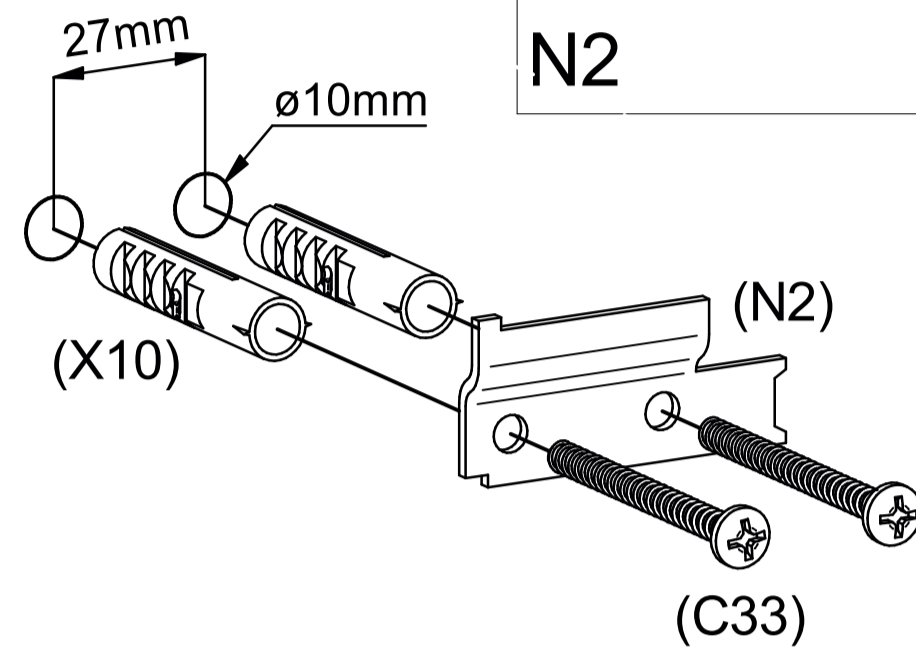
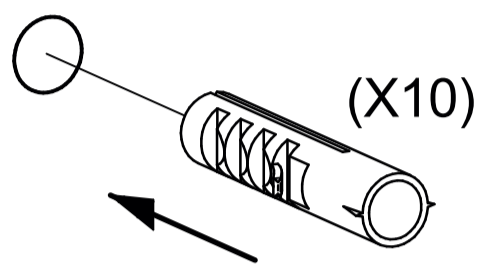
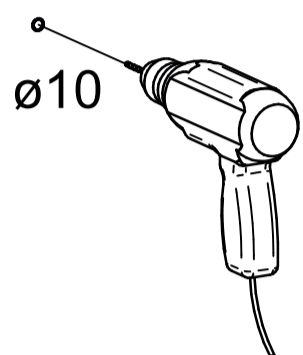
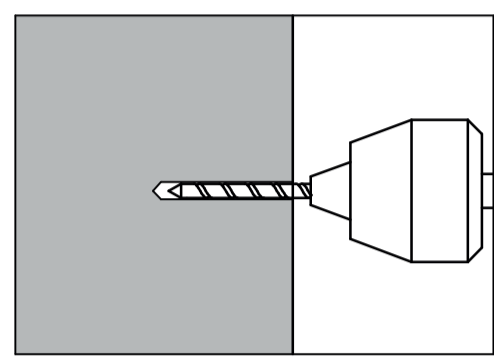
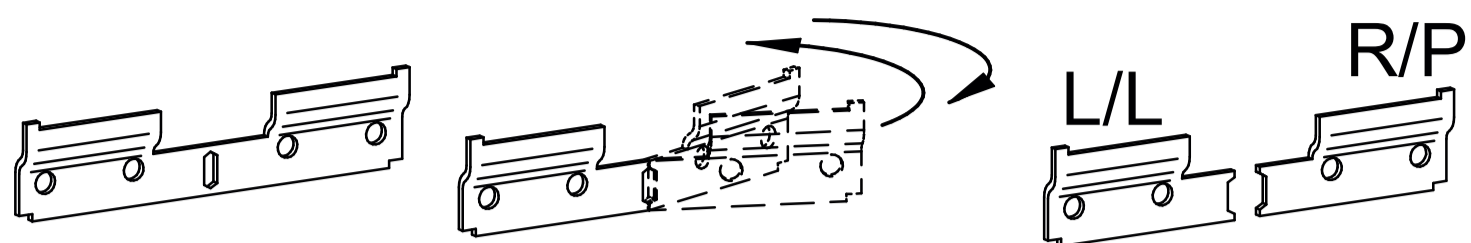


TYP 08

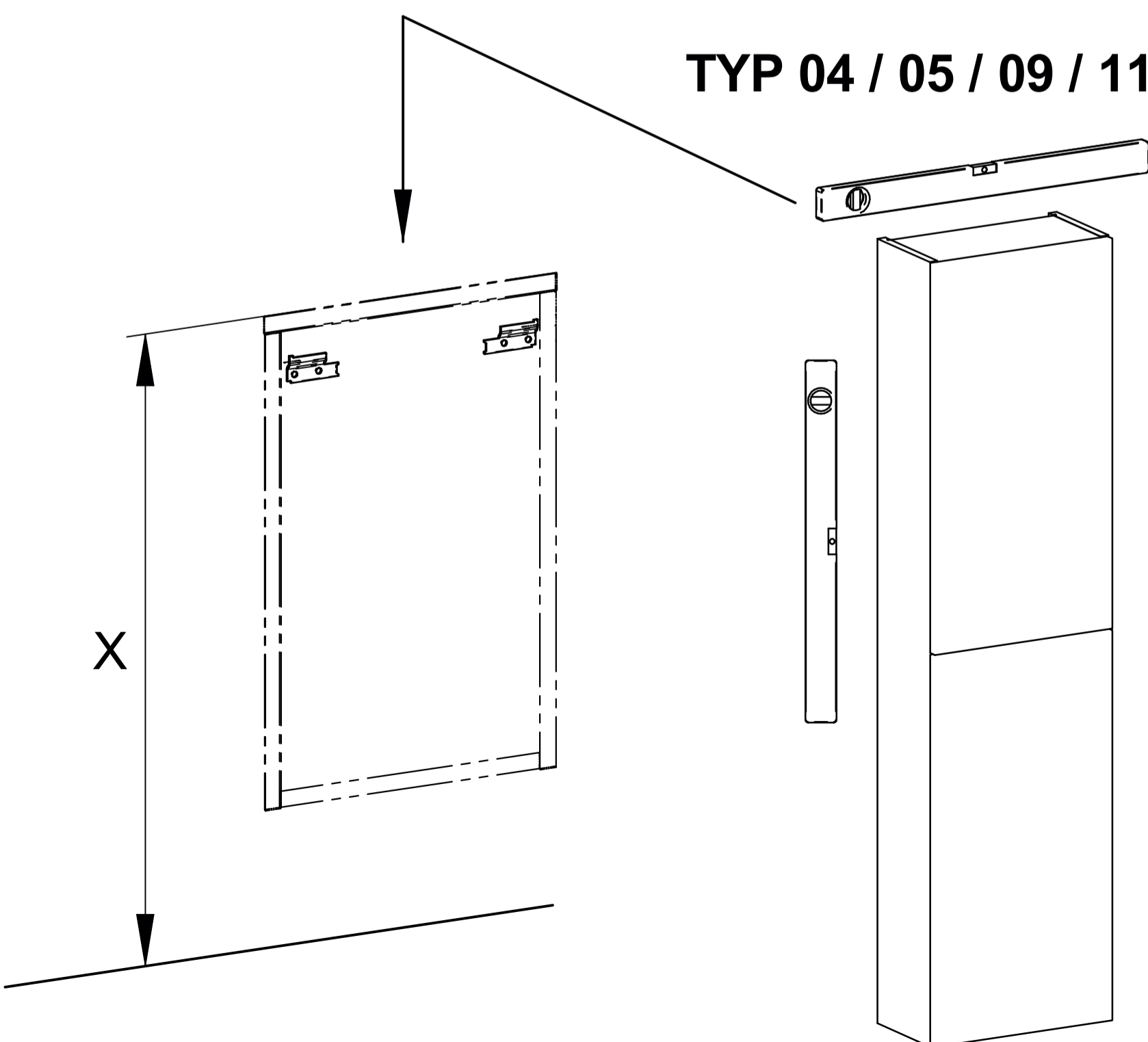


TYP 12

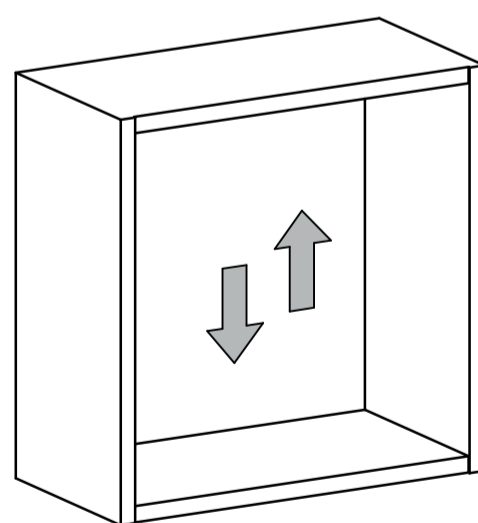
2. TYP 04 / 05 / 09 / 11 / 12



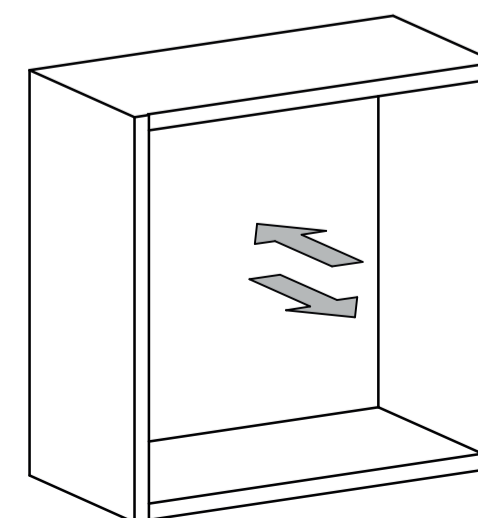
TYP 04 / 05 / 09 / 11 / 12



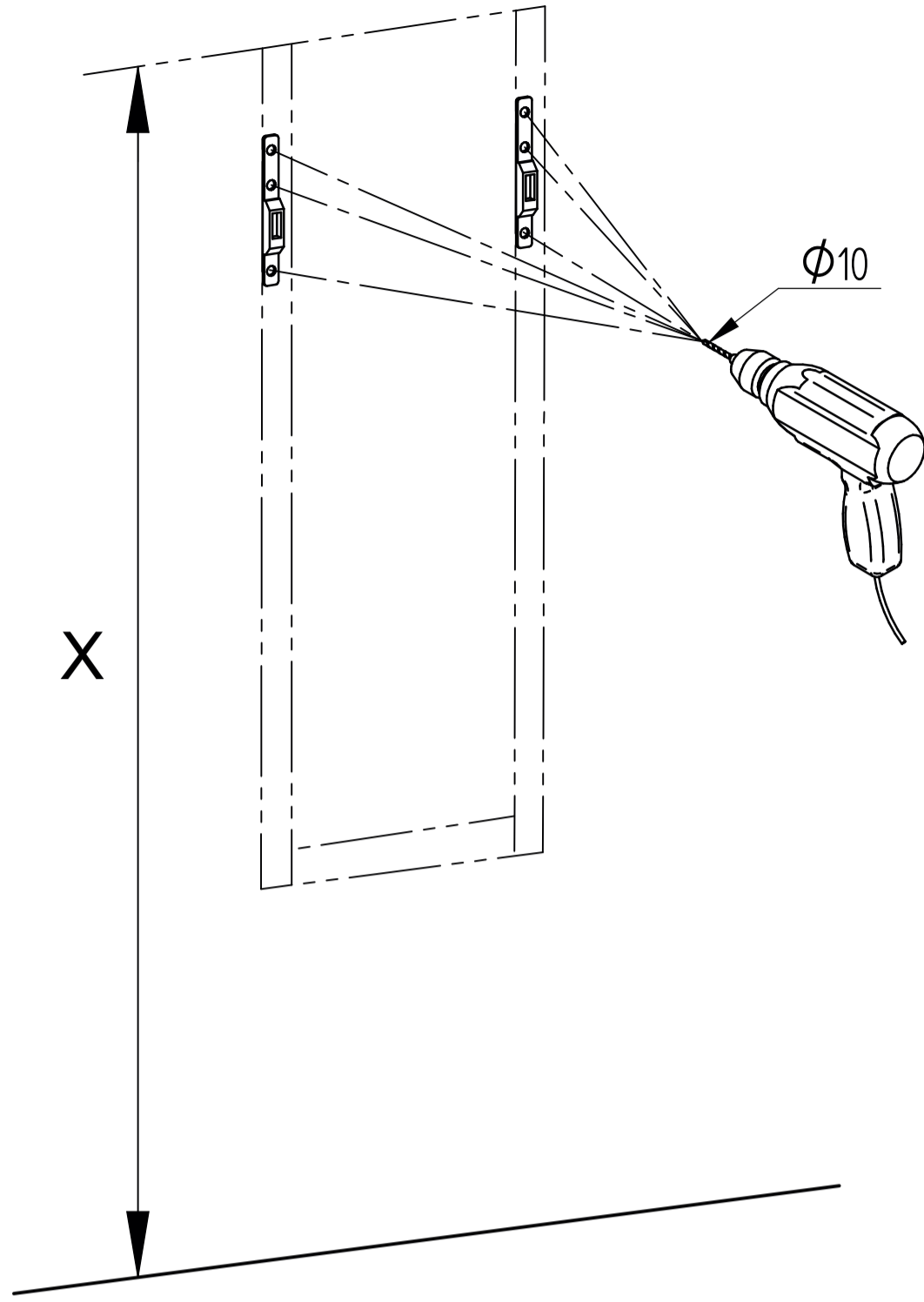
A
HÖHENEINSTELLUNG
výškové nastavenie skrinky

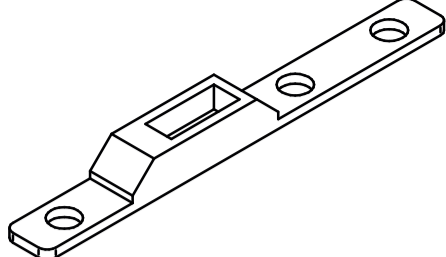
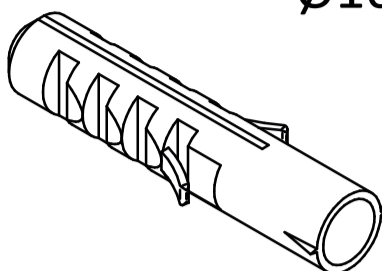
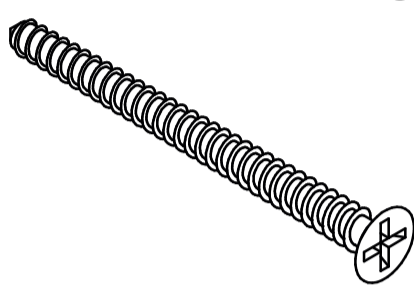


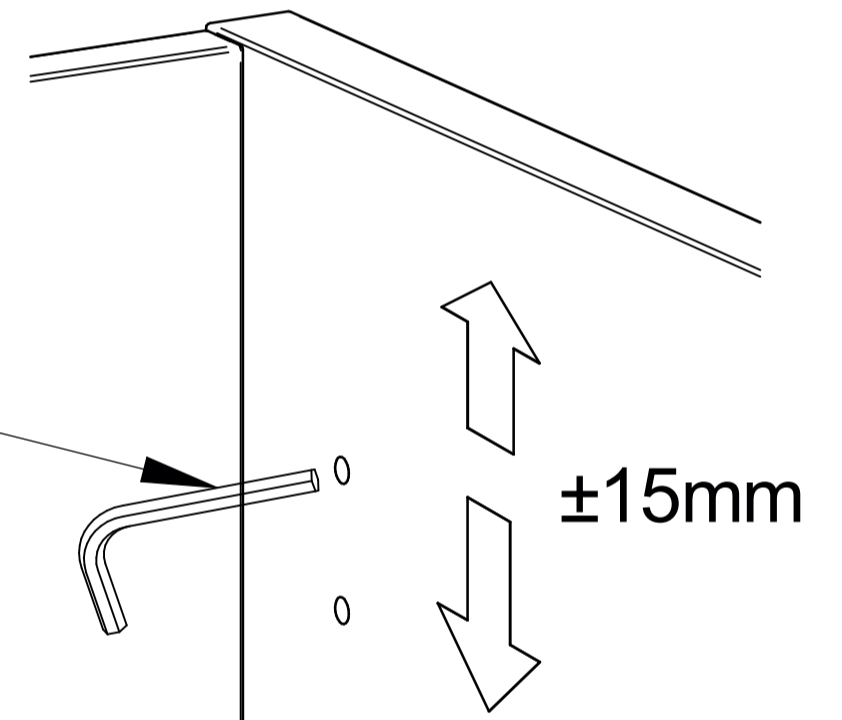
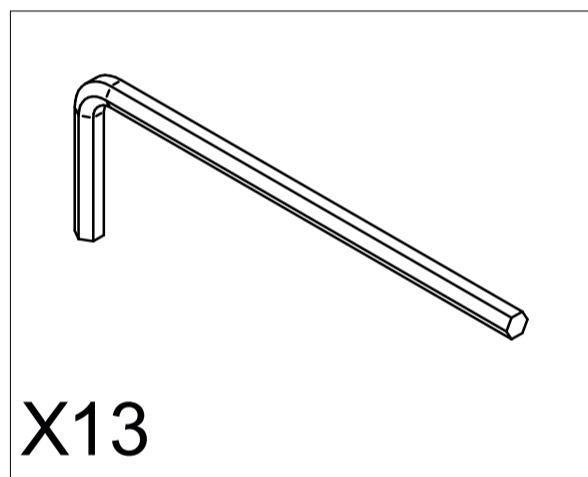
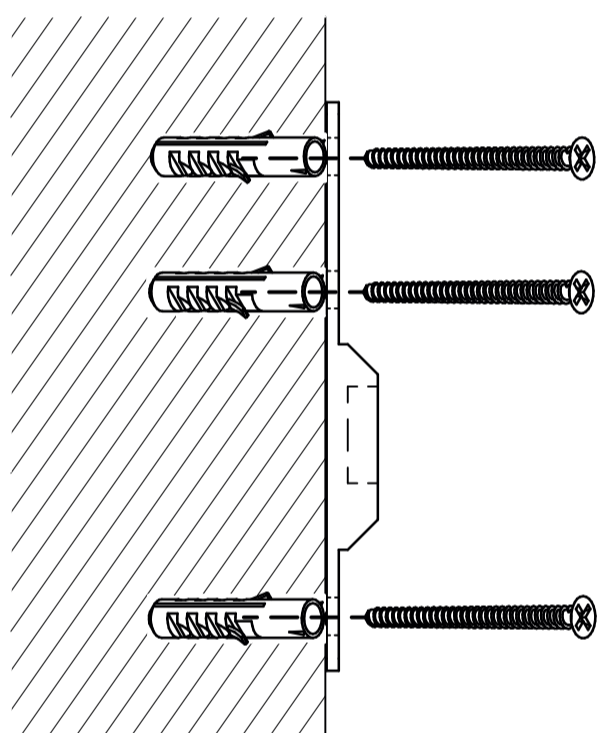
B
TIEFENEINSTELLUNG
hlbkové nastavenie skrinky



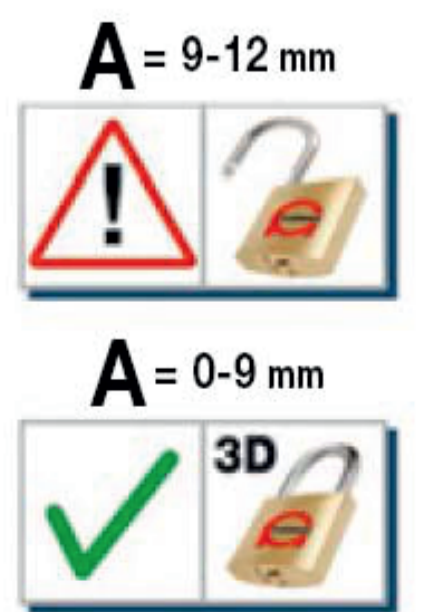
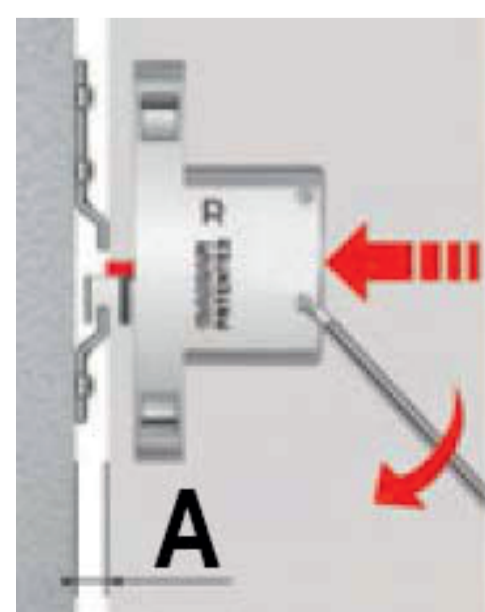
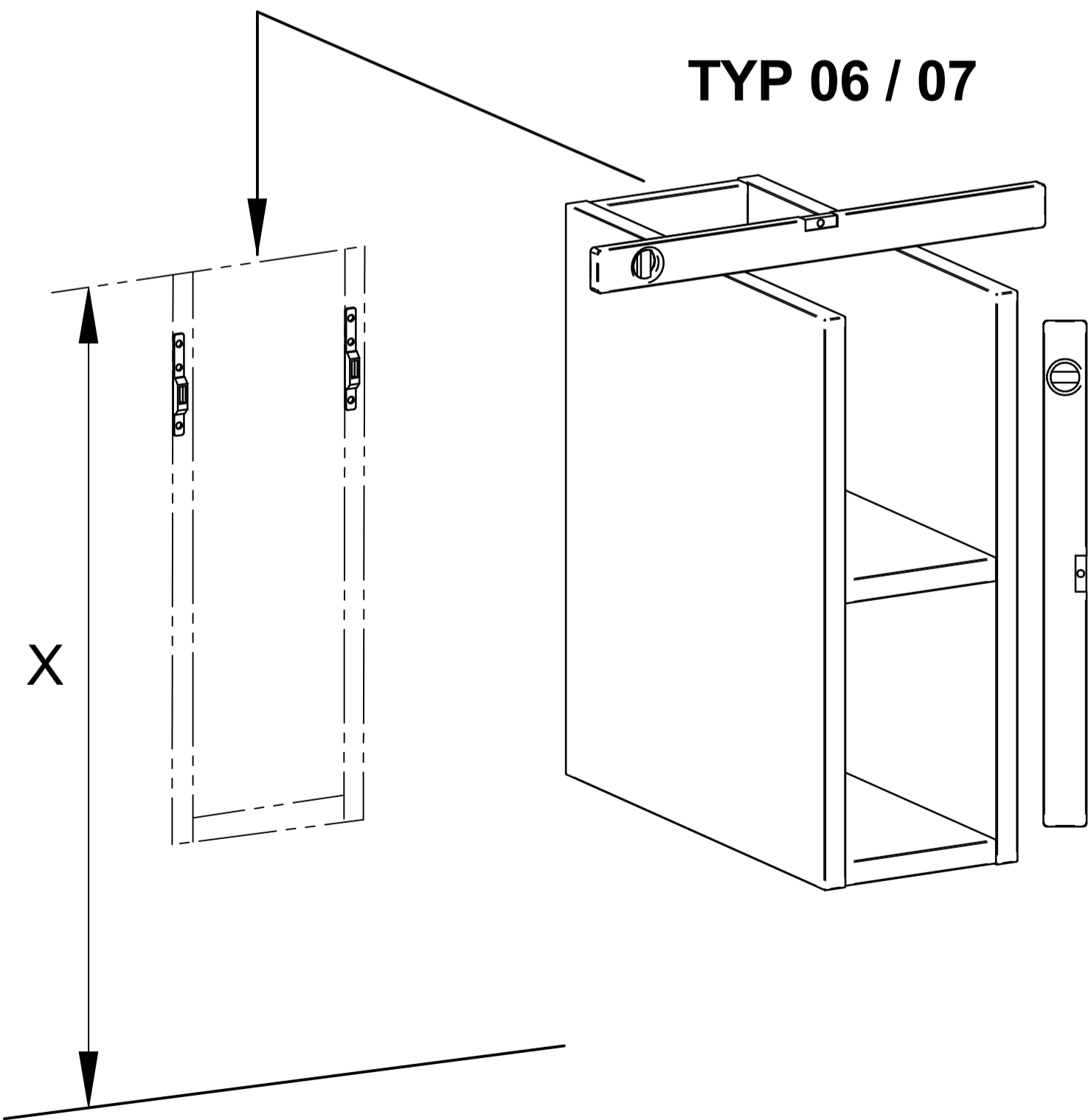
2. TYP 06 / 07



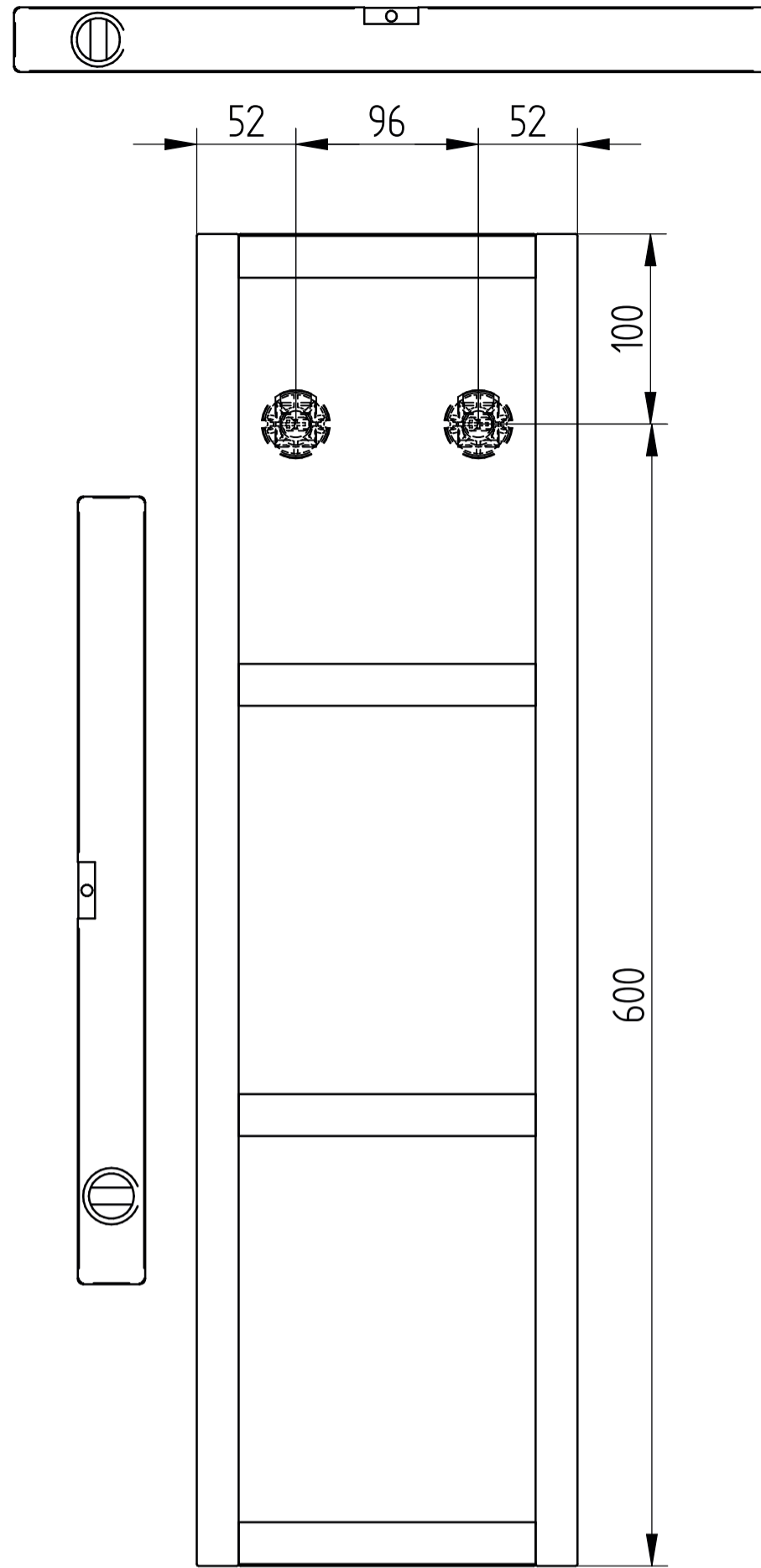
N33	
X10	 $\phi 10 \times 50$
C33	 5×70



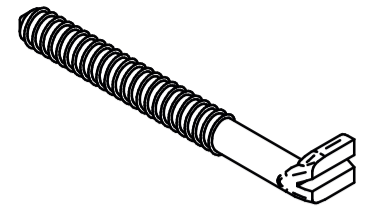
TYP 06 / 07



2. TYP 08

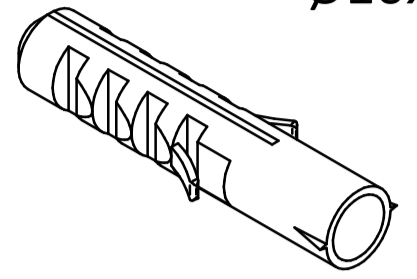


ø6x60

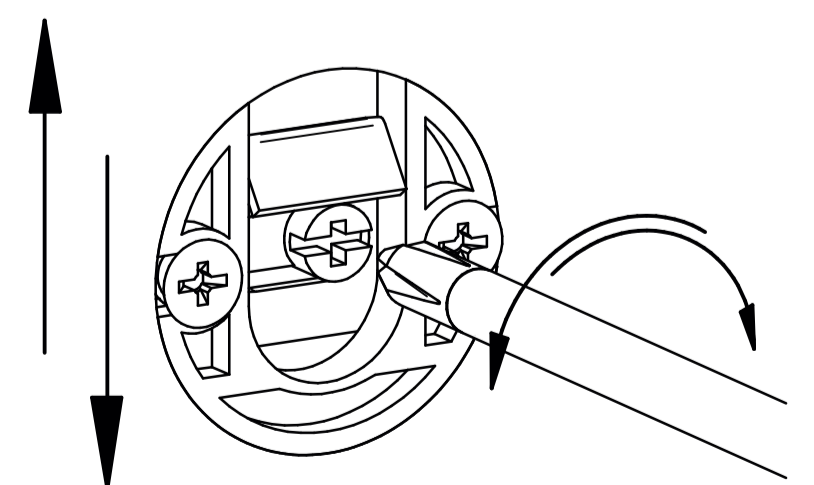
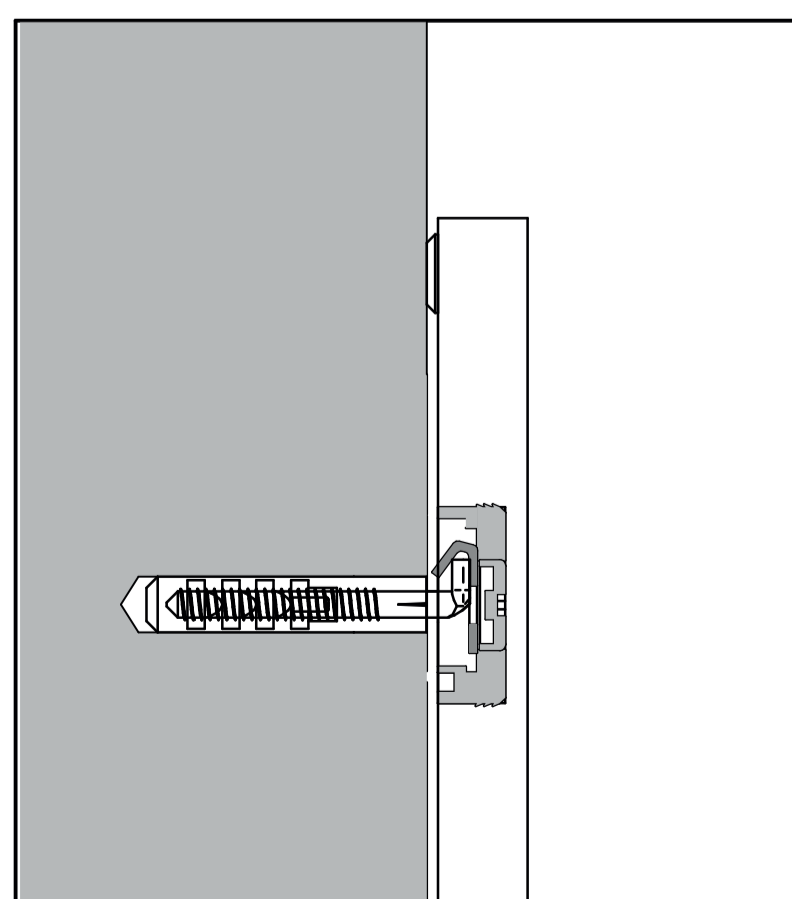
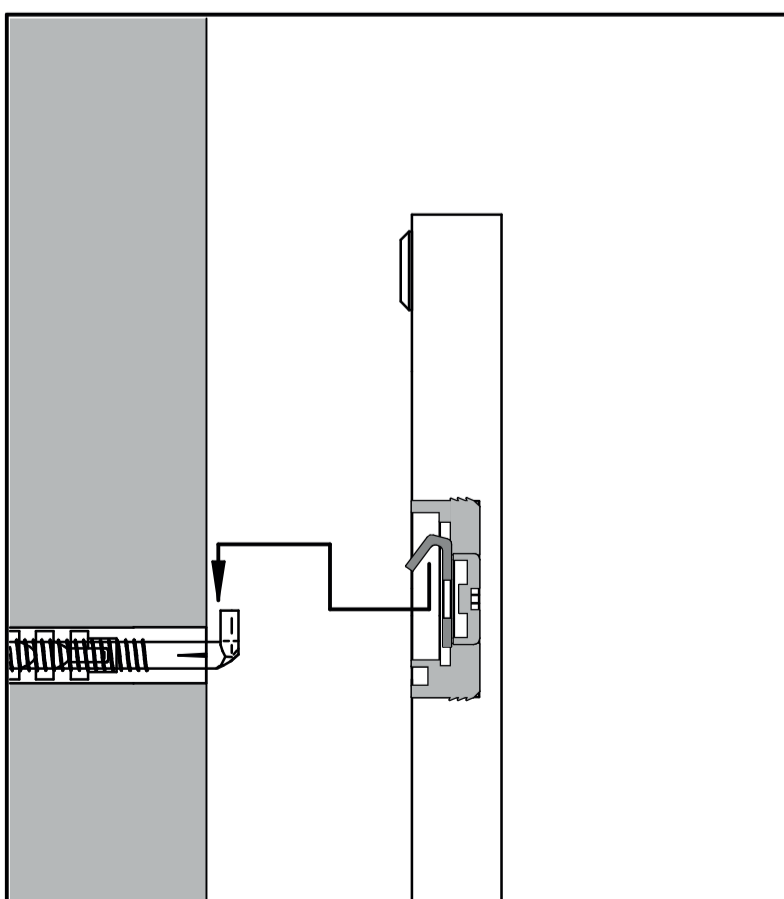
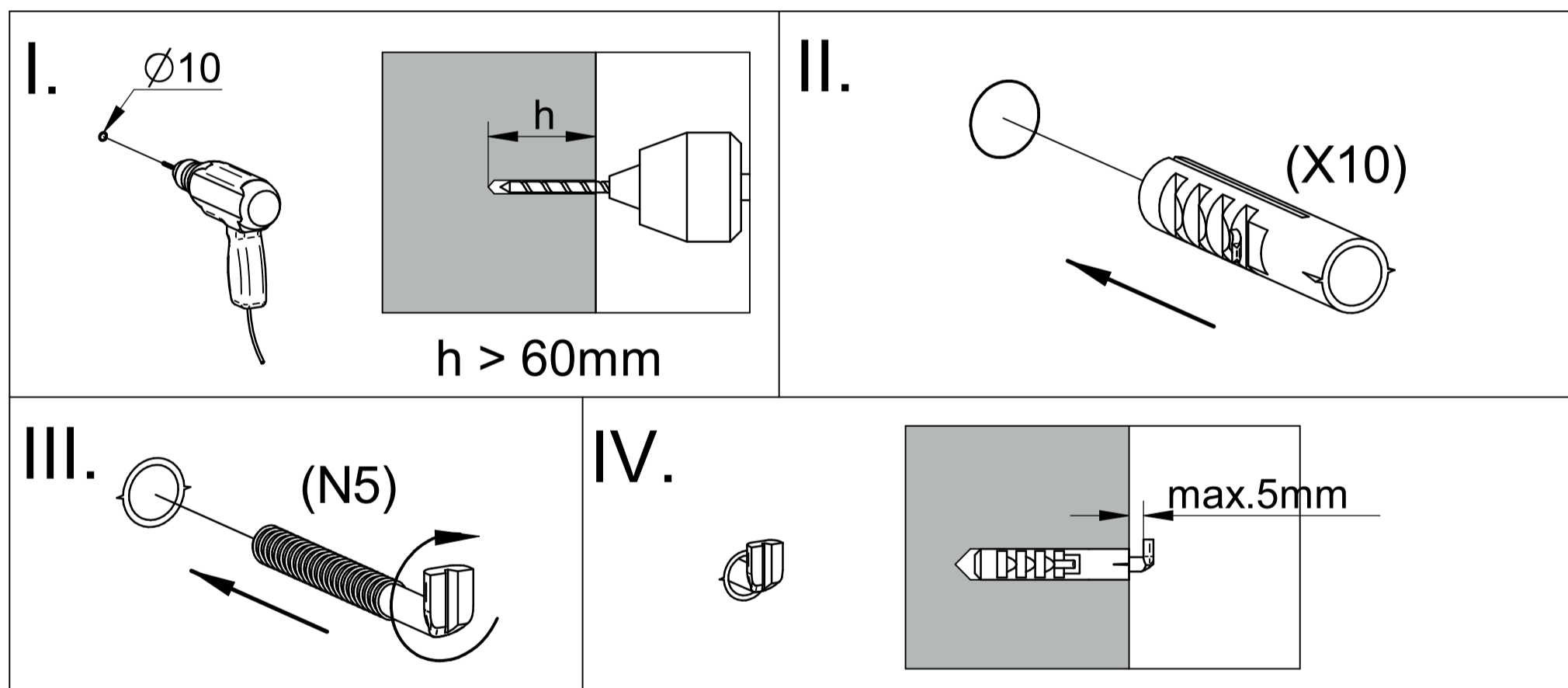


N5

ø10x50

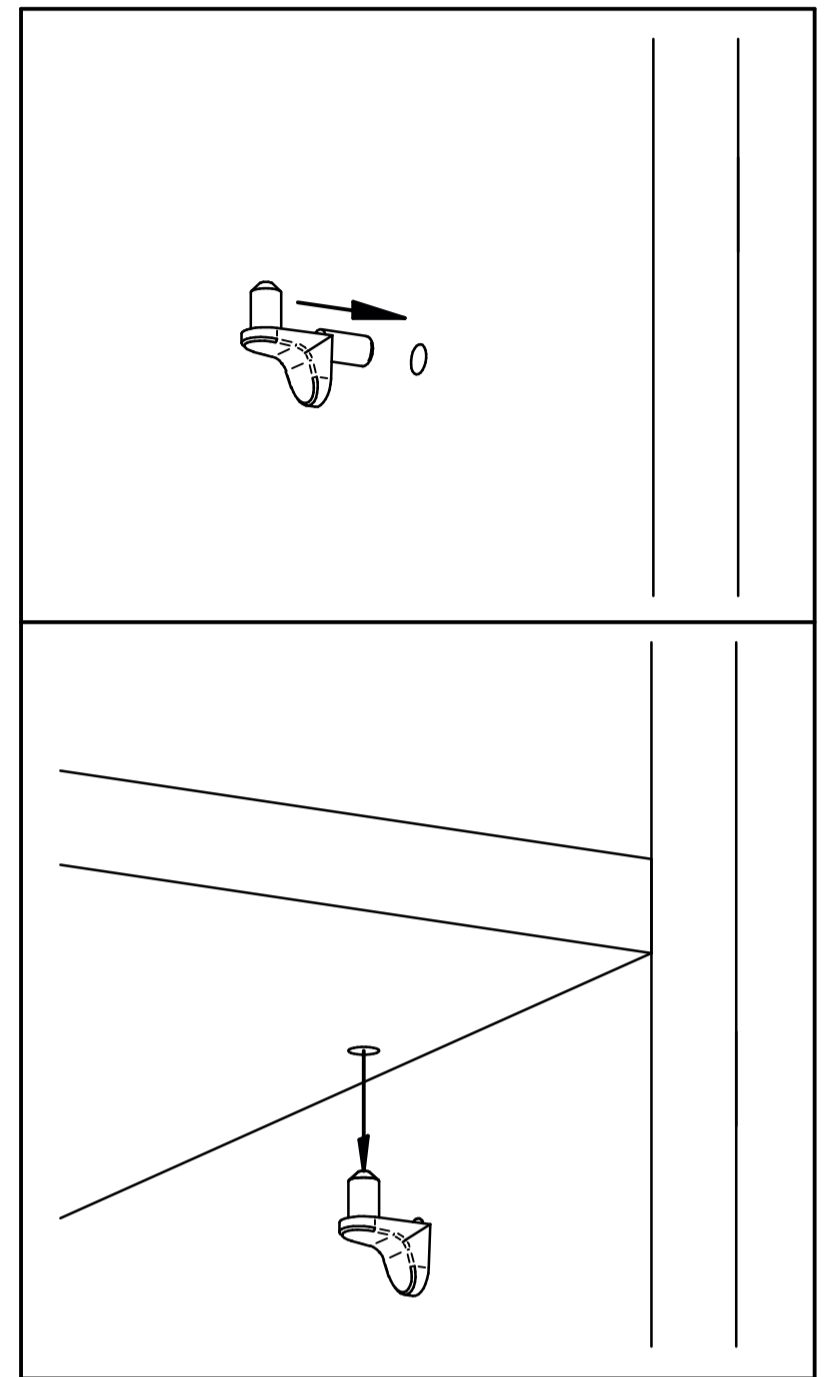
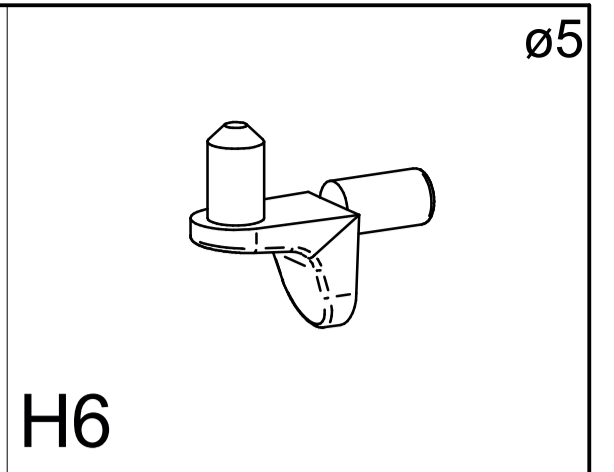
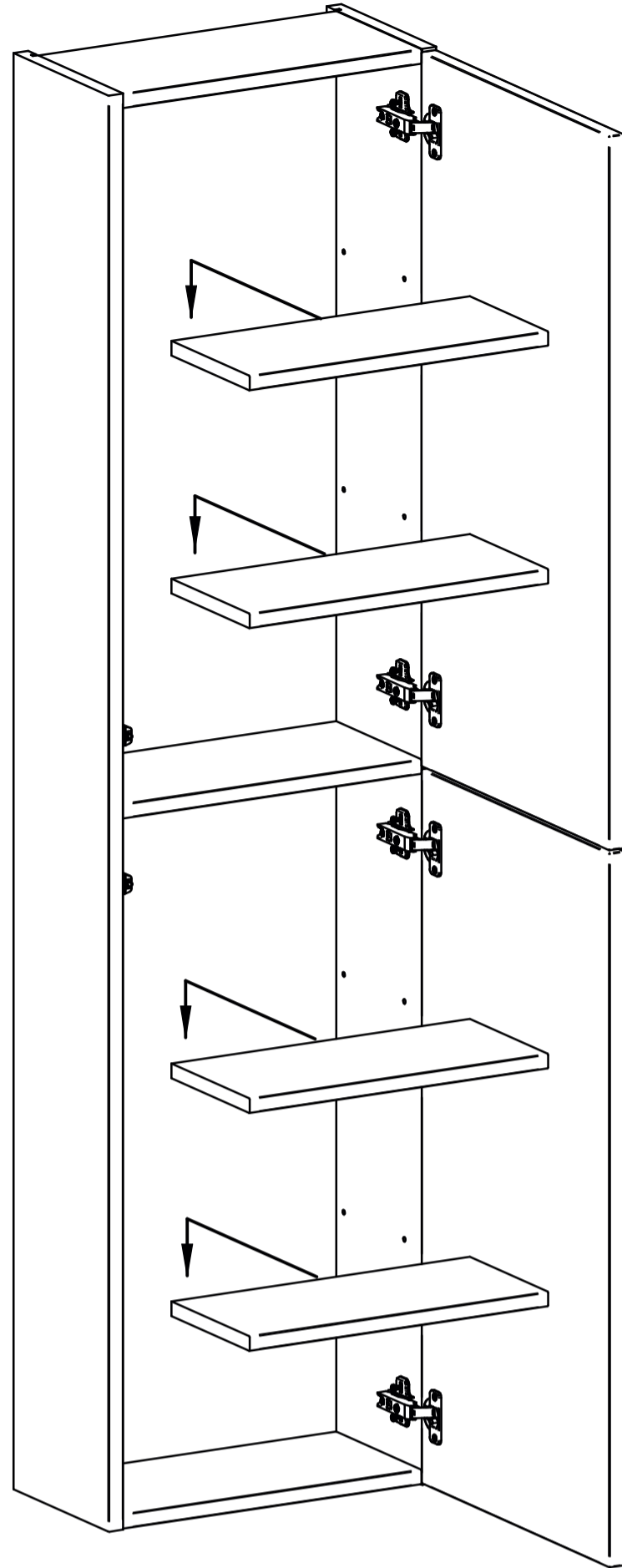


X10

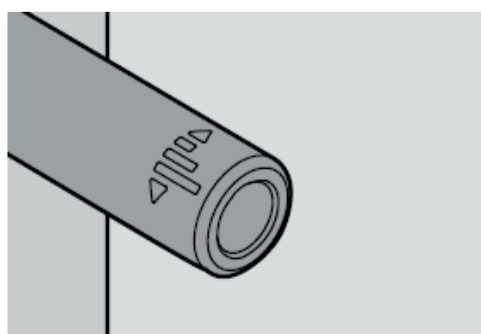
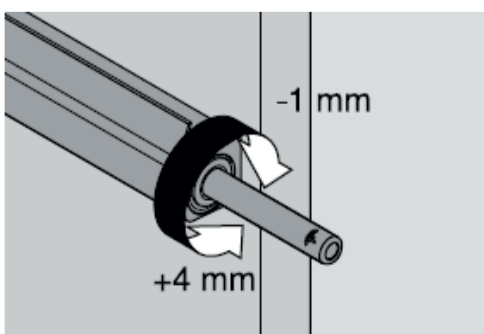
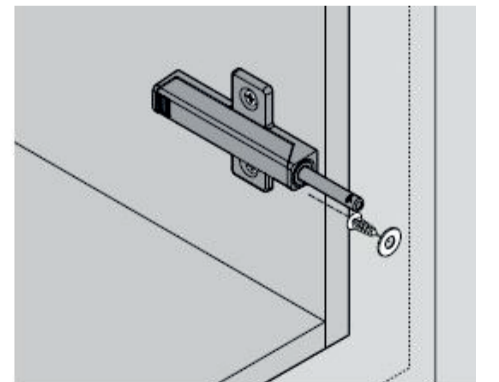
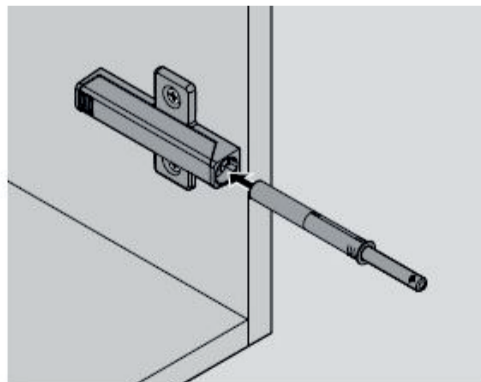
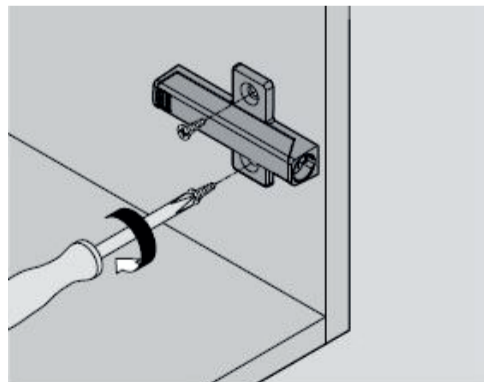
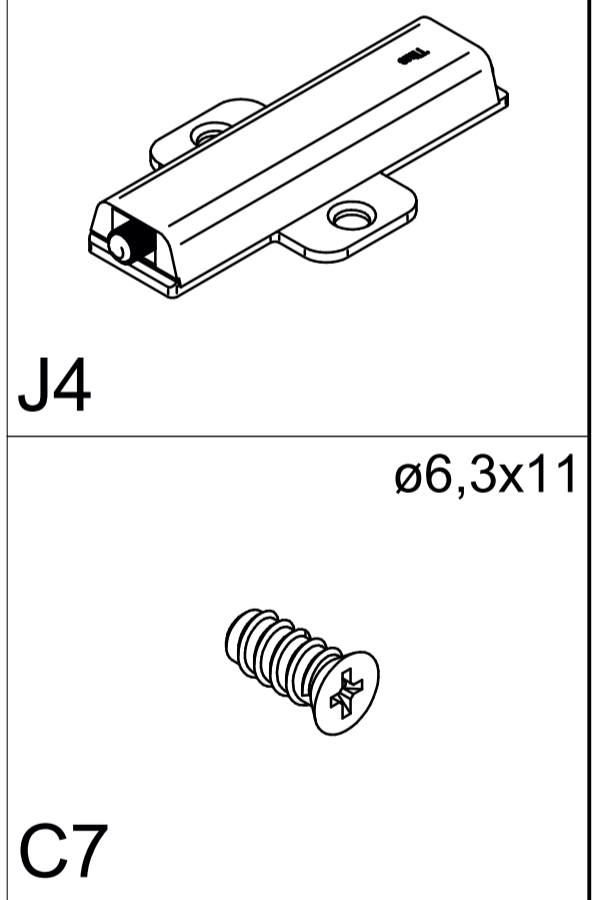
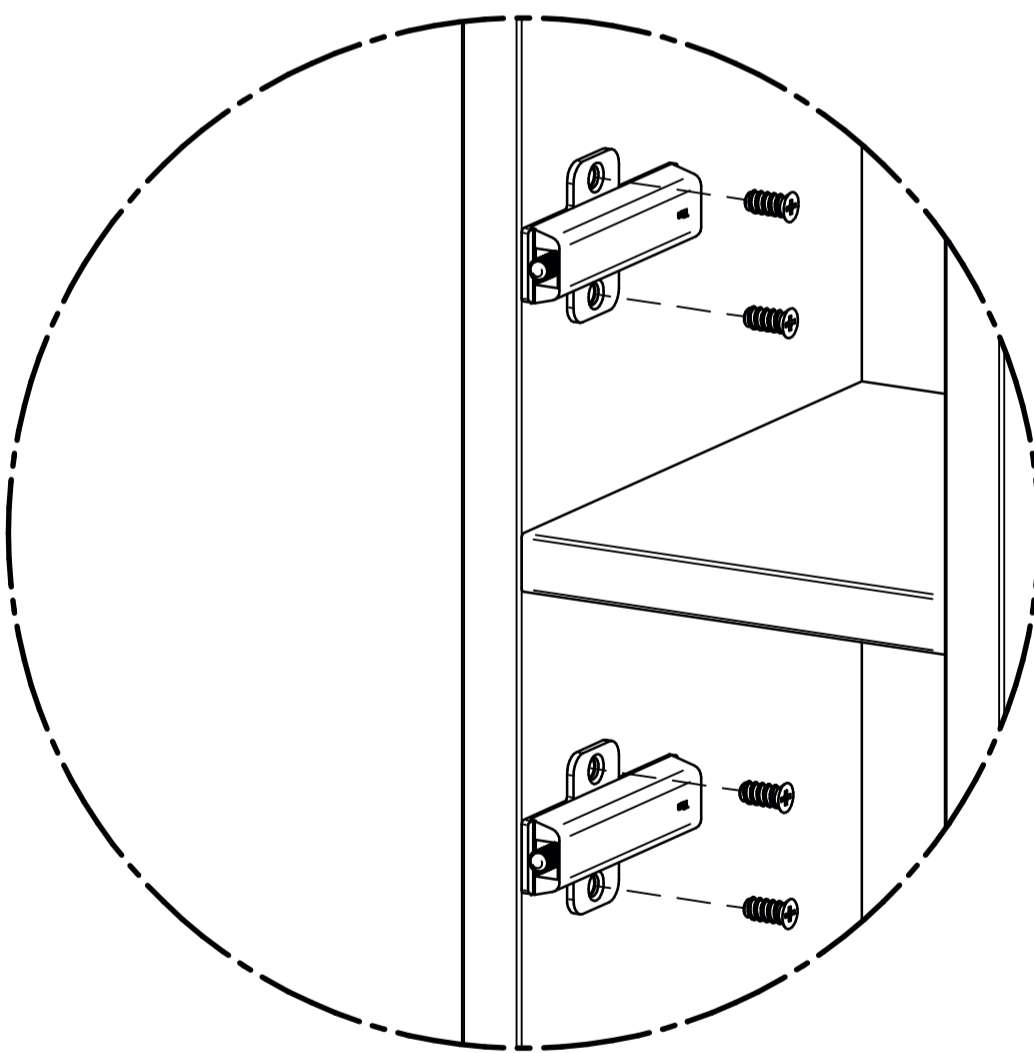
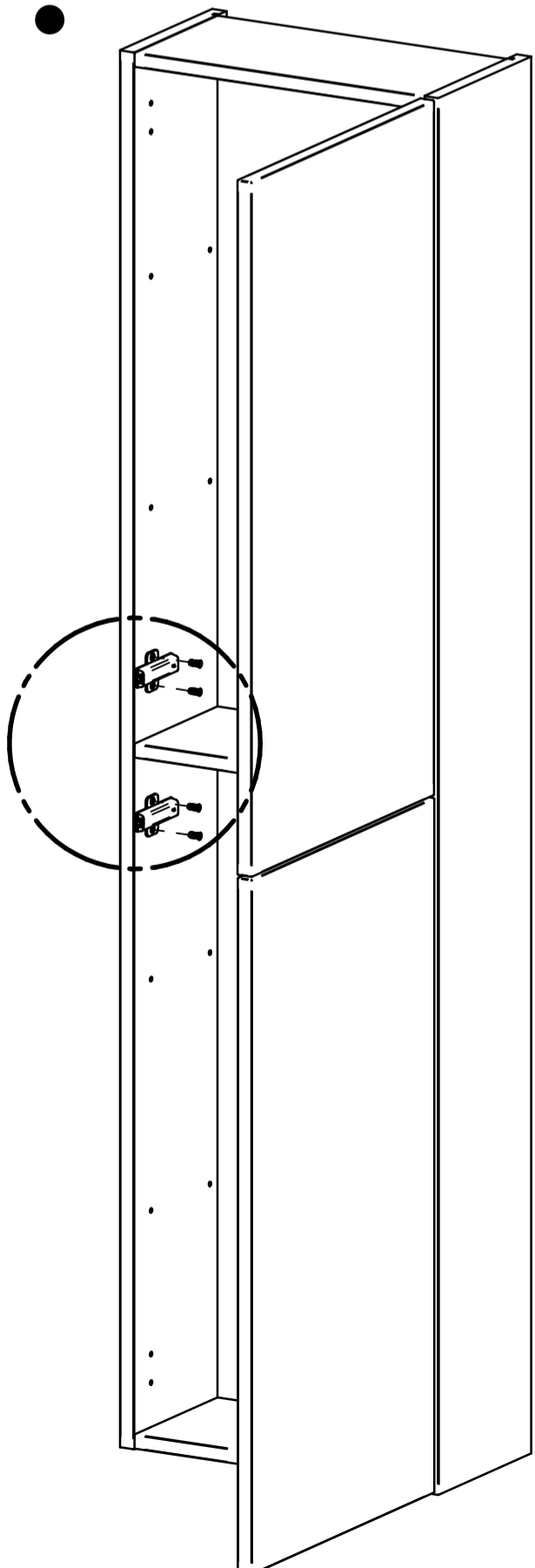


± 4 mm

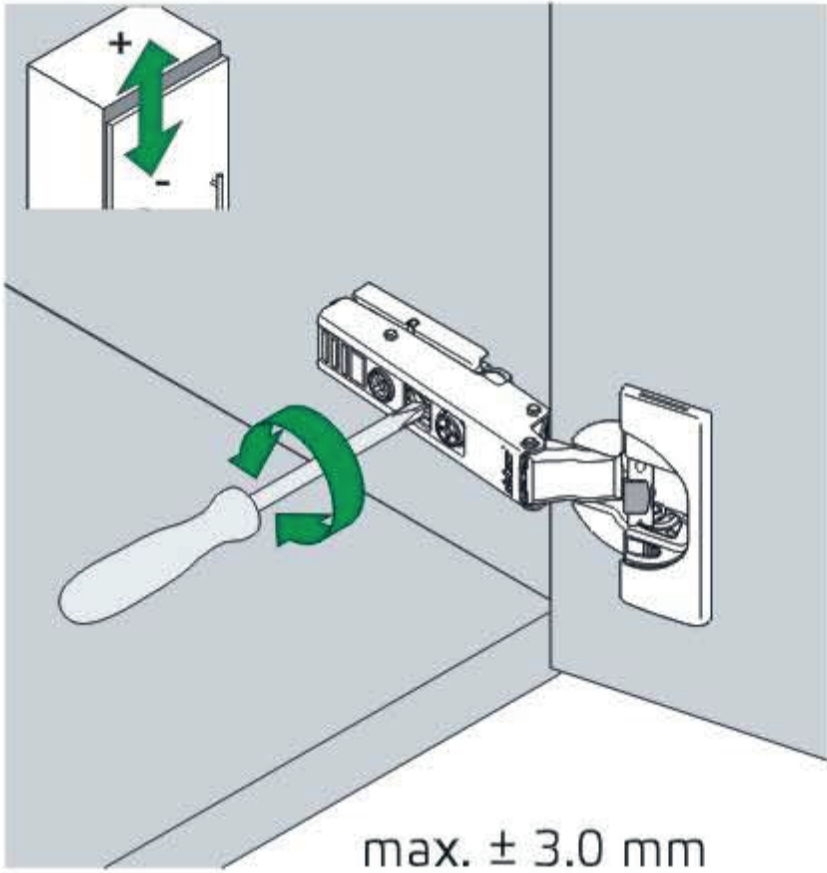
3. TYP 04 / 05



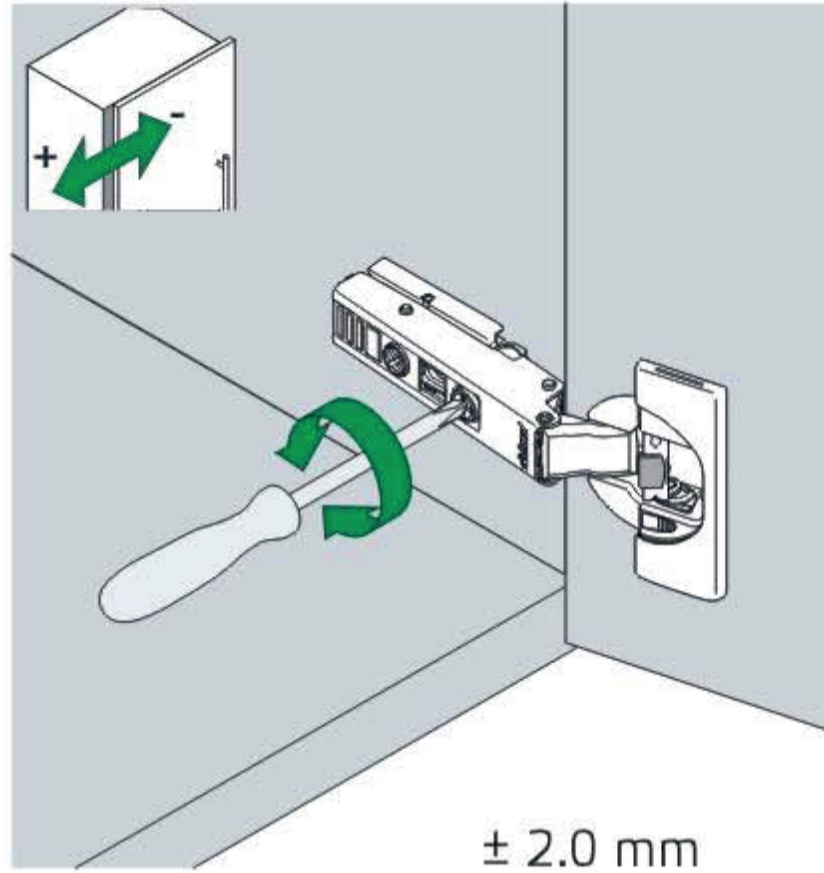
4. TYP 04 / 05



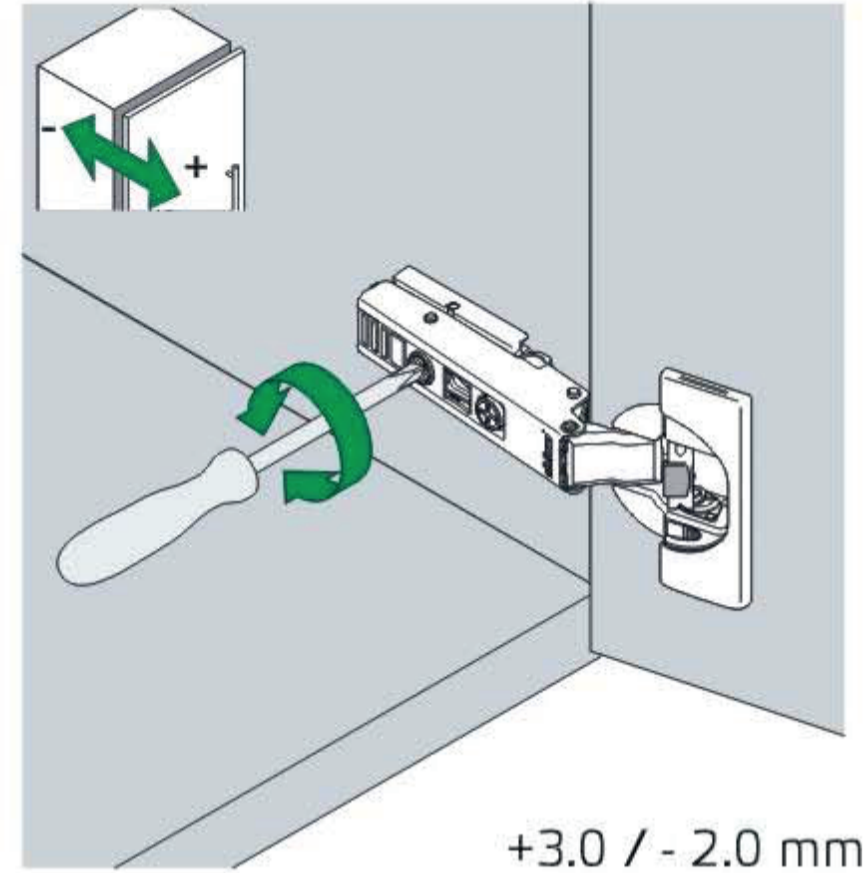
5. TYP 04 / 05 / 09 / 11 / 12



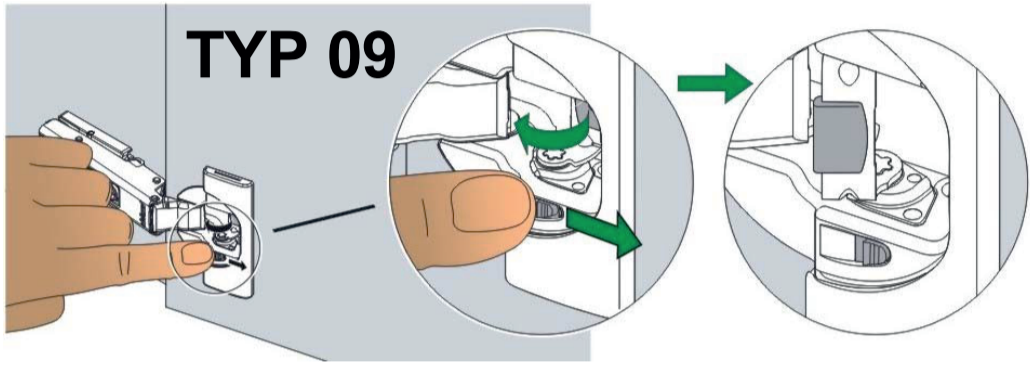
max. ± 3.0 mm



± 2.0 mm

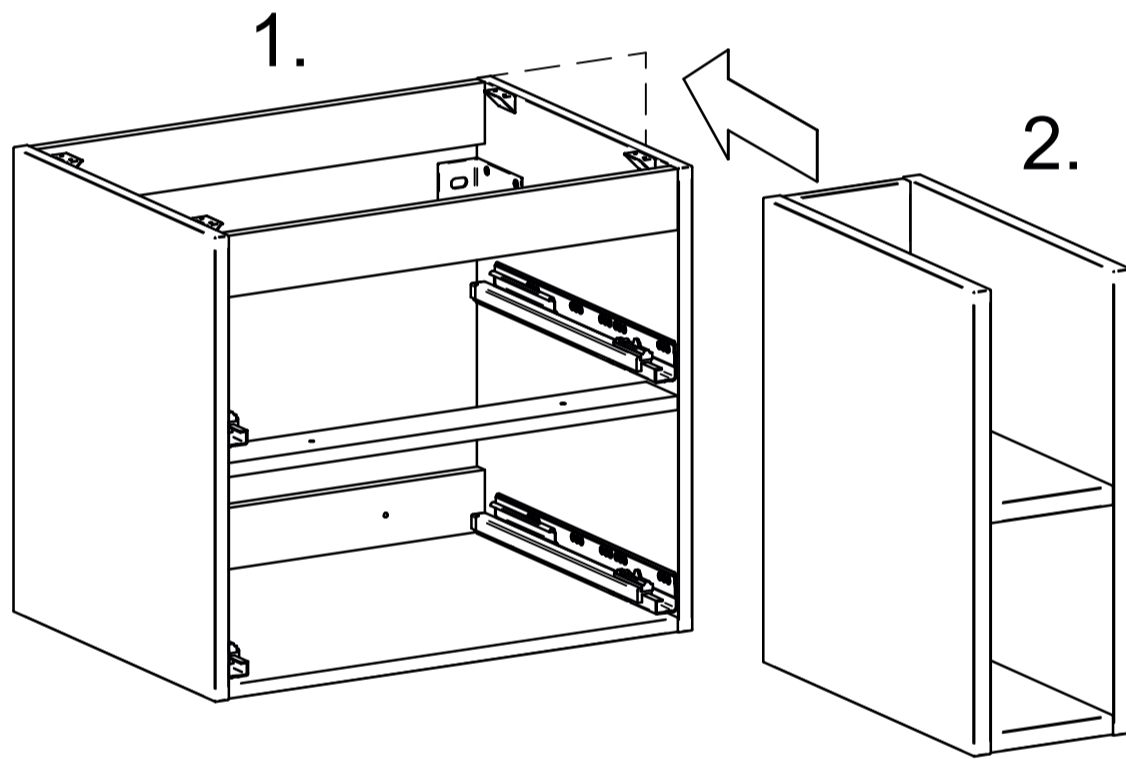


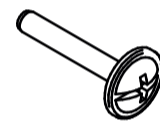
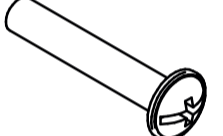
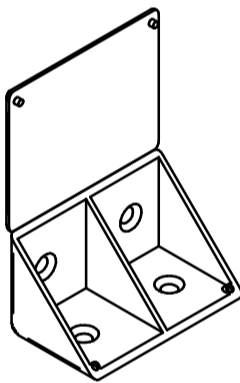

+3.0 / - 2.0 mm



TYP 09

6.



M4x20	M4x30
	
D1	D9
	
M10	C2
	$\varnothing 3,5 \times 15$

