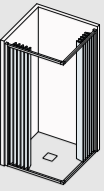
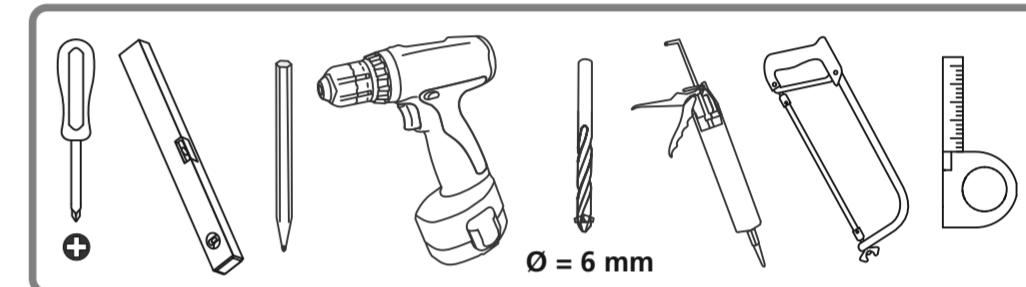


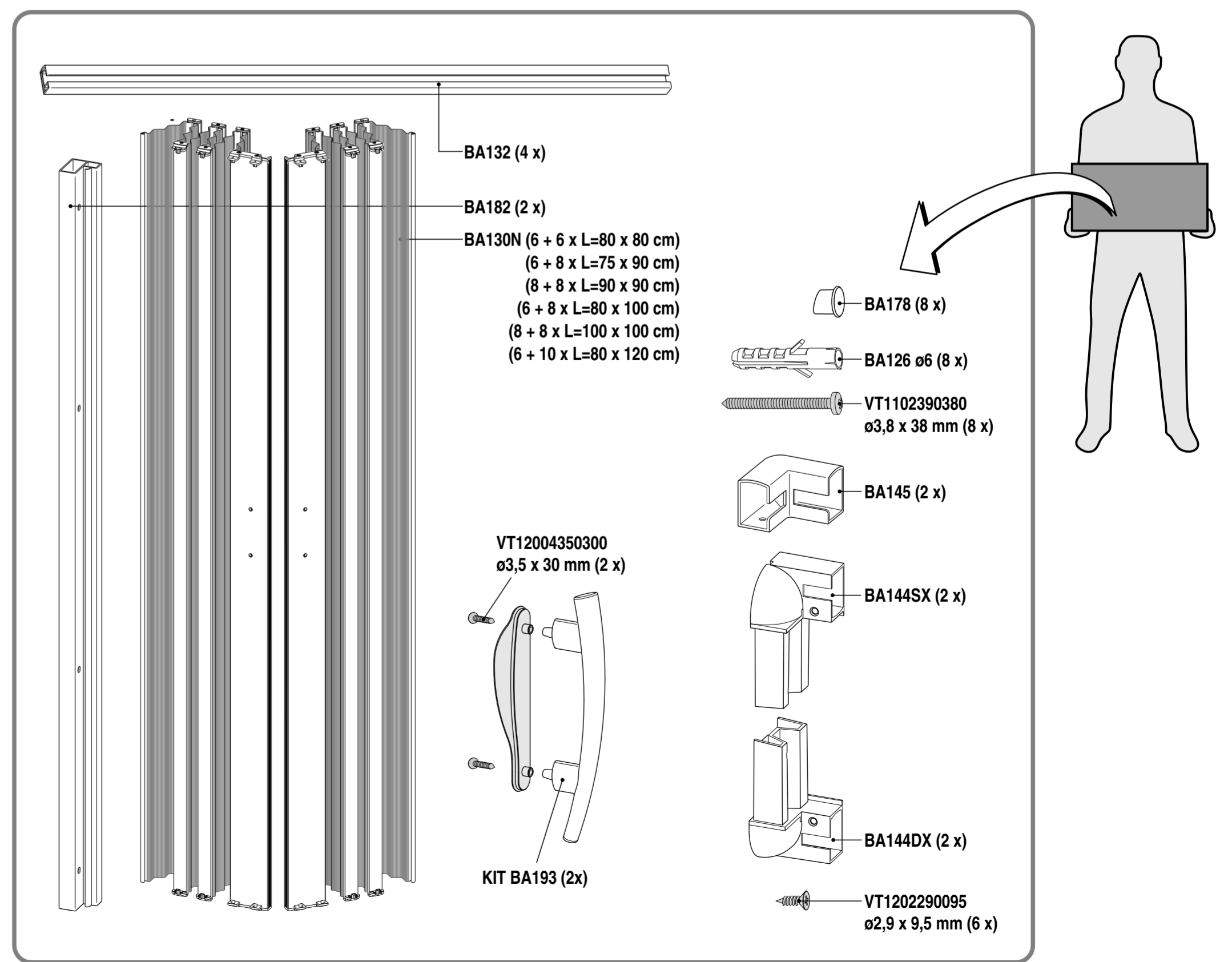
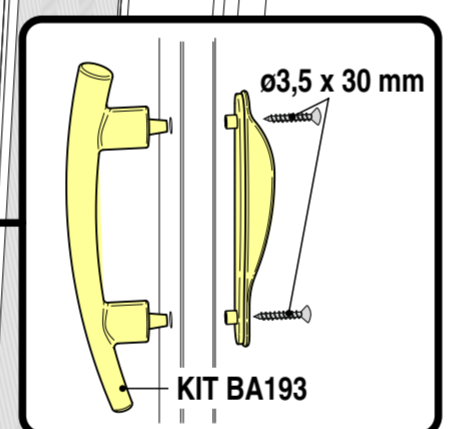
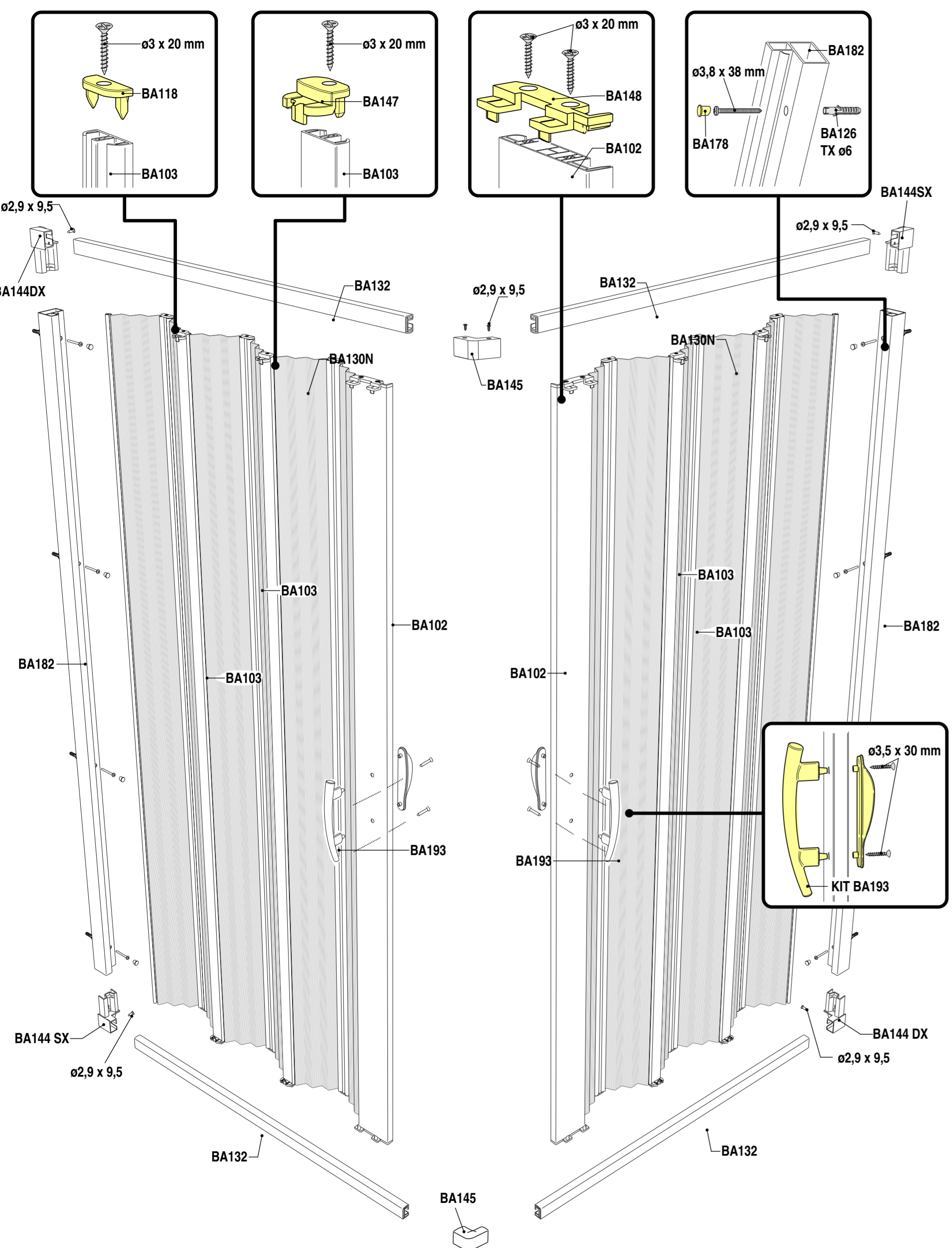
# ANGOLO CENTRALE



- |                               |                            |
|-------------------------------|----------------------------|
| (IT) istruzioni di montaggio  | (SE) monteringsanvisning   |
| (DE) Montageanleitung         | (NO) monteringsanvisning   |
| (NL) montagevoorschrift       | (FI) asennusohjeet         |
| (FR) instructions de montage  | (GR) οδηγίες για το μοντάζ |
| (ES) instrucciones de montaje | (PL) sposób montażu        |
| (PT) instruções de montagem   | (CZ) montážní inštruktáž   |
| (GB) fixing instructions      | (SK) montážna inštrukcia   |
| (TR) montaj talimatları       | (HU) szerelési utasítás    |
| (RU) инструкция по монтажу    | (EE) montaažiuhis          |
| (RO) îndrumări pentru montaj  | (LT) montažo instrukcija   |
| (LV) montāžas pamācība        | (SI) Navodilo za montažo   |
| (BG) инструкция за монтаж     | (HR) Uputa za montažu      |
| (DK) monteringsvejledning     |                            |



CU900074  
Rev. 4 del 27.01.2020



- GREEN PVC  
GREEN PVC
- H = 185 cm  
H = 185 cm
- REVERSIBILE  
REVERSIBLE
- RIDUCIBILE  
REDUCIBLE
- APERTURA TOTALE  
TOTAL OPENING
- ANTI BATTERICO  
ANTI BATTEICAL
- ANTI MUFFA  
ANTI MILDEW
- ANTI CALCARE  
ANTI LIMESTONE

