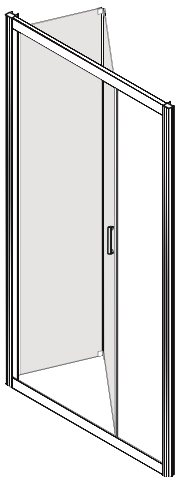


## NÁVOD K INSTALACI SPRCHOVÝCH ZALAMOVACÍCH DVEŘÍ

### NÁVOD K INŠTALÁCII SPRCHOVÝCH ZALAMOVACÍCH DVEŘÍ



#### CZ

1. Otevřete karton, zkontrolujte zda nedošlo při přepravě k poškození některých dílů, následně pečlivě přečtěte tento návod k instalaci.
2. Instalaci provádějte dle návodu, abyste předešli poškození výrobku.
3. Před instalací skleněných dílů je nutné zkontrolovat, zda jsou všechny spoje pevně sešroubovány.
4. Před utěsněním spojů doporučujeme výrobek očistit od příp. nečistot.
5. Po instalaci utěsníte všechny spoje bez těsnění z vnitřní i vnější strany sanitárním silikonem.
6. Strany skel označené nálepkou „INSIDE“ montujte vždy směrem z vnitřní části koutu.
7. Skla s reliéfem (grape, point, Chinchilla) montujte vždy směrem z vnější části koutu.

Pro správnou funkci výrobku musí být těsnění s magnetem a magnet na dveřích souběžné a vanička musí být ve vodorovné poloze.

Použité obrázky jsou pouze ilustrativní.

#### Upozornění:

**K čištění povrchu doporučujeme používat pouze mýdlovou vodu, k usušení pak měkký hadřík.**

**V žádném případě se nesmí používat čisticí přípravky obsahující žíravé nebo brusné látky, které by mohly poškodit povrchovou úpravu. Doporučujeme ošetřit všechny skleněné díly z vnitřní strany vhodným prostředkem na odpuzování vodních kapek. Nejedná se o hermeticky uzavřený výrobek. Na vady vzniklé nedodržením tohoto doporučení se nevztahuje záruka.**

#### SK

1. Otvorte krabicu, skontrolujte či nedošlo pri preprave k poškodeniu niektorých dielov, následne dôkladne prečítajte tento návod na inštaláciu.
2. Inštaláciu vykonajte podľa návodu, aby ste predišli poškodeniu výrobku.
3. Pred inštaláciou sklenených dielov je nutné skontrolovať, či sú všetky spoje pevne zoskrutkované.
4. Pred utesnením spojov odporúčame výrobok očistiť od prípadných nečistôt.
5. Po inštalácii utesníte všetky spoje bez tesnení z vnútornej i vonkajšej strany sanitárnym silikónom.
6. Strany skiel označené nálepkou "INSIDE" montujte vždy smerom z vnútornej časti kúta.
7. Sklá s reliéfom (grape, point, Chinchilla) montujte vždy smerom z vonkajšej časti kúta.

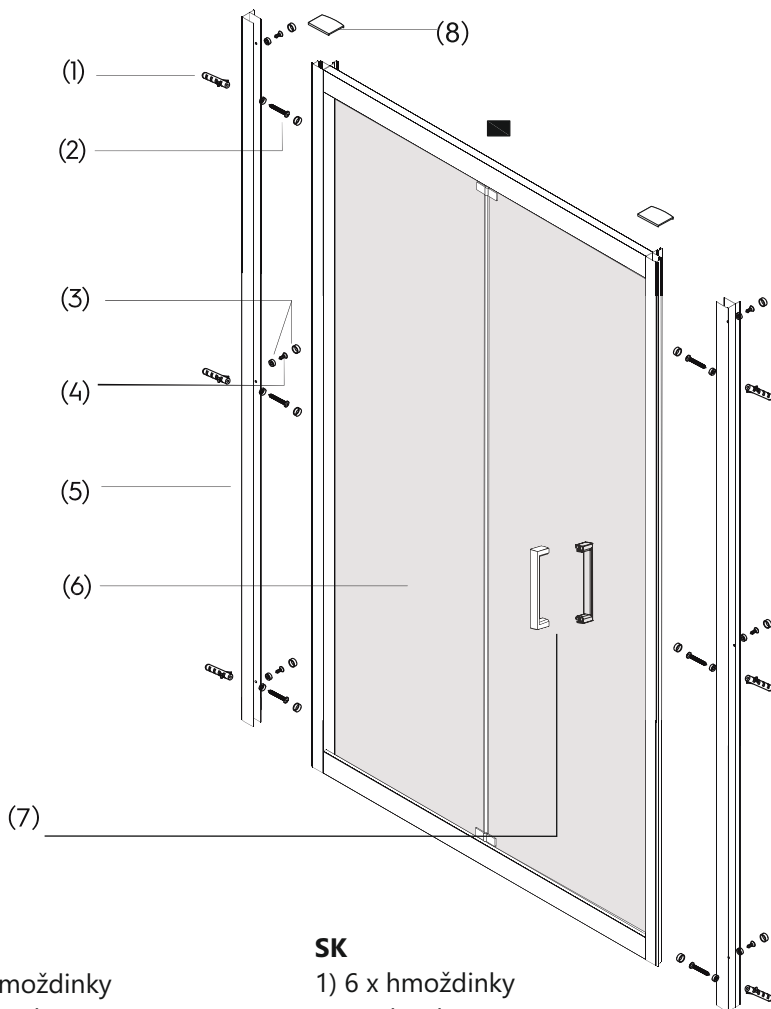
Pre správnu funkčnosť výrobku musia byť tesnenie s magnetom a magnet na posuvných dverách súběžné a vanička musí byť vo vodorovnej polohe.

Použité obrázky sú iba ilustratívne.

#### Upozornenie:

**K čisteniu povrchu odporúčame používať iba mydlovú vodu, k osušeniu následne mäkkú handričku. V žiadnom prípade sa nesmú používať čistiace prípravky obsahujúce žieravé alebo brusné látky, ktoré by mohli poškodiť povrchovú úpravu. Odporúčame ošetriť všetky sklenené diely z vnútornej strany vhodným prostriedkom na odpudzovanie vodných kvapiek. Nejedná sa o hermeticky uzavretý výrobok. Na vady vzniknuté nedodržením tohto odporúčaním sa nevztahuje záruka.**

**NÁVOD NA MONTÁŽ - ROZLOŽENÝ POHLED A SEZNAM DÍLŮ**  
**NÁVOD NA MONTÁŽ - ROZLOŽENÝ POHĽAD A ZOZNAM DIELOV**



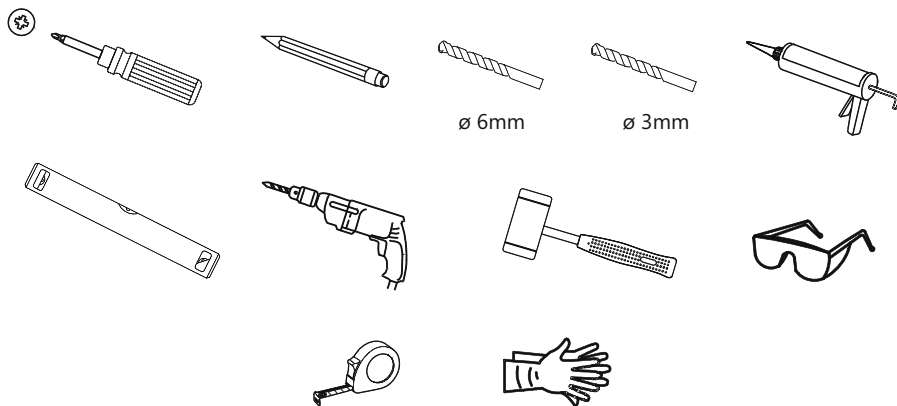
**CZ**

- 1) 6 x hmoždinky
- 2) 6 x šrouby 4x30
- 3) 12 x krytky šroubů
- 4) 6 x šrouby 4x12
- 5) 2x stěnový profil
- 6) 1x sprchové dveře
- 7) 1x madlo
- 8) 2x krytka nalepovací

**SK**

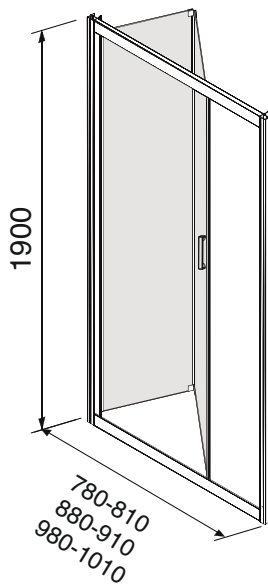
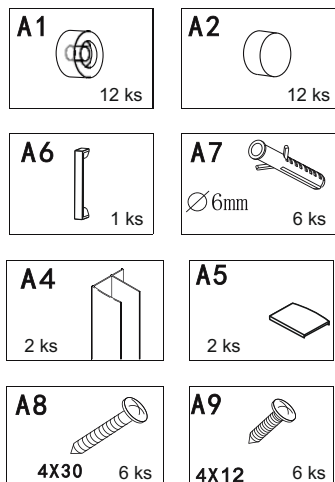
- 1) 6 x hmoždinky
- 2) 6x skrutky 4x30
- 3) 12 x krytky skrutiek
- 4) 6 x skrutky 47x12
- 5) 2x stenový profil
- 6) 1x spchové dvere
- 7) 1x madlo
- 8) 2x krytka nalepovacia

## POTŘEBNÉ NÁSTROJE / POTREBNÉ NÁSTROJE



Instalace tohoto produktu vyžaduje dvě osoby.  
Inštalácia tohto produktu vyžaduje dve osoby.

## Príslušenství k instalaci / Príslušenstvo na inštaláciu



## MONTÁŽNÍ NÁVOD / MONTÁŽNÝ NÁVOD

### CZ

Pokud potřebujete pomoc, doporučujeme vám kontaktovat kompetentního instalátora.

Kroky instalace

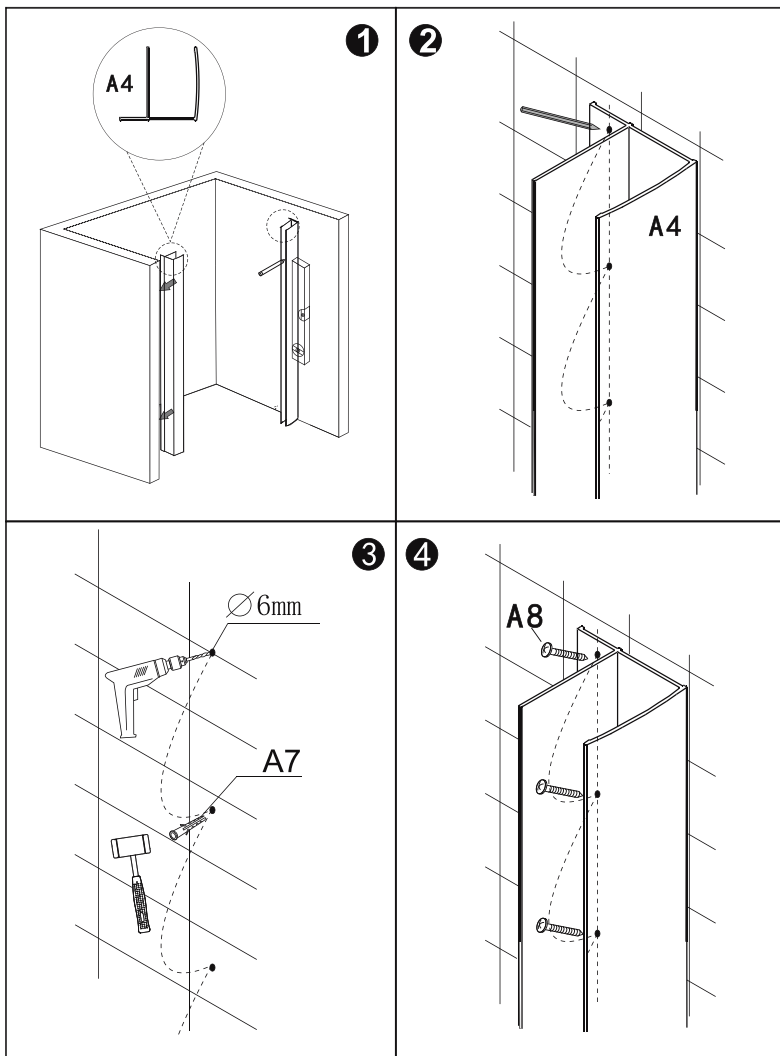
**Krok 1** - Navrtání stěnového profilu do stěny.  
Před instalací tohoto sprchového panelu/dveří se pomocí vodováhy ujistěte, že je vanička ve vodorovné poloze.

### SK

Ak potrebujete pomoc, odporúčame vám kontaktovať kompetentného inštalátora.

Inštaláčn  kroky

**Krok 1** - Navrtanie profilu steny do steny.  
Pred inštaláciou tohto sprchového panelu/dverí sa pomocou vodováhy uistite, že je vanička vo vodorovnej polohe.



CZ

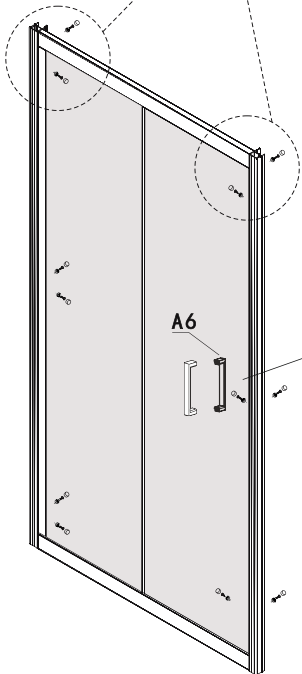
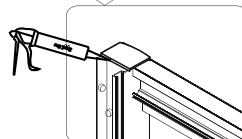
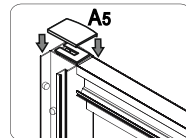
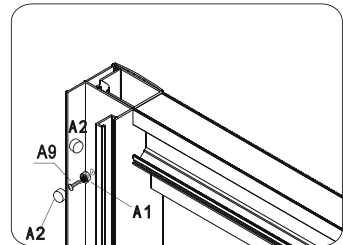
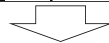
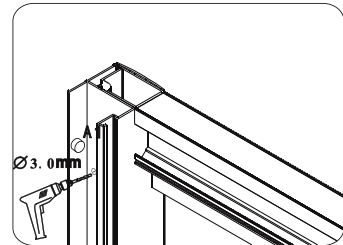
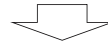
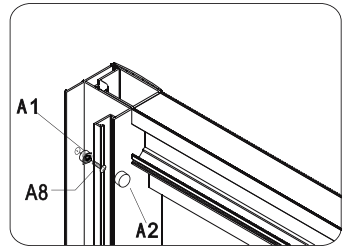
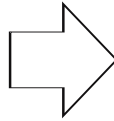
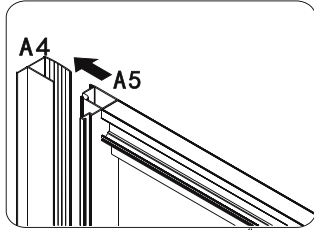
**Krok 2** - Vložte sprchový kout do stěnových profilů. Spojte boční profily se stěnovými profily.

SK

**Krok 2** - Vložte sprchový kút do stenových profilov. Spojte bočné profily so stenovými profilmi.

CZ jemně zatlačte rám do druhého nástěnného sloupku

SK jemne zatlačte rám do druhého nástenného stĺpika



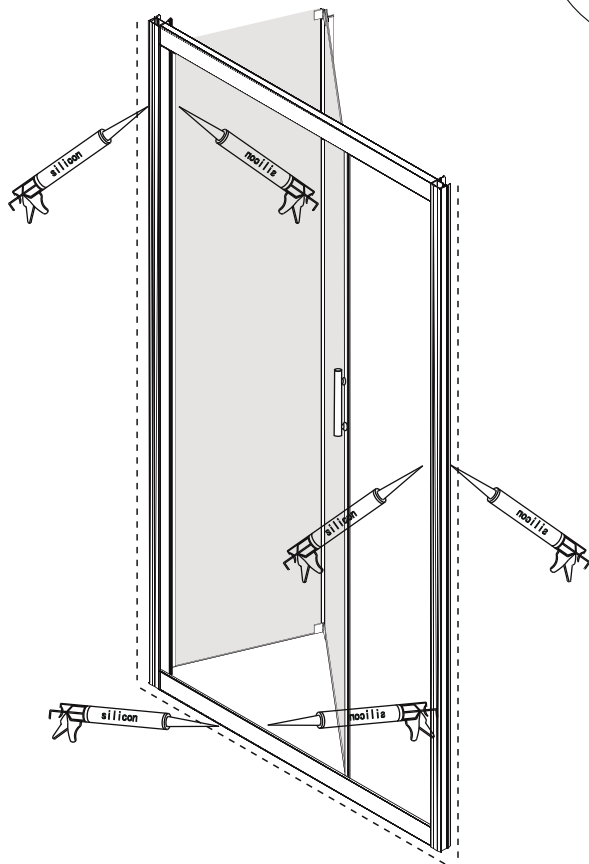
5

## CZ

Před použitím nechte silikon zaschnout 24 hodin.  
Silikon pouze na vnějším okraji.

## SK

Pred použitím nechajte silikón 24 hodín zaschnúť.  
Silikón len na vonkajšom okraji.



V případě zjištění propustnosti spojů, doporučujeme utěsnit tyto spoje bez těsnění sanitárním transparentním silikonem z vnější i vnitřní strany

V prípade zistenia priepustnosti spojov, odporúčame utesniť tieto spoje bez tesnení sanitárnym transparentným silikónom z vonkajšej i vnútornej strany

Pozn: Nejedná se o hermeticky uzavřený výrobek  
Pozn: Nejedná sa o hermeticky uzavretý výrobok