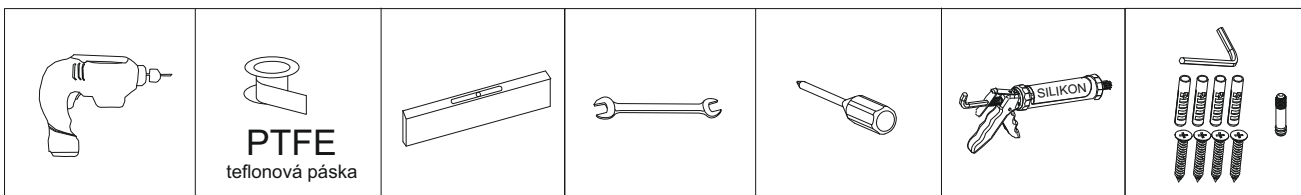
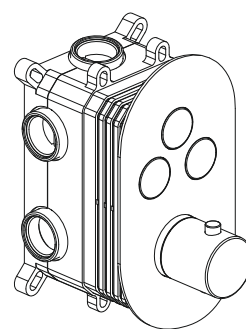
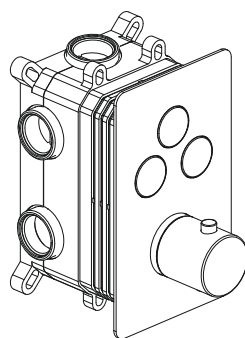
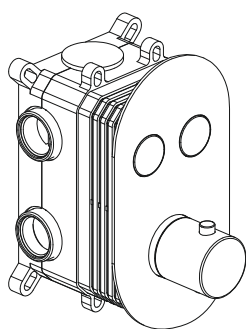
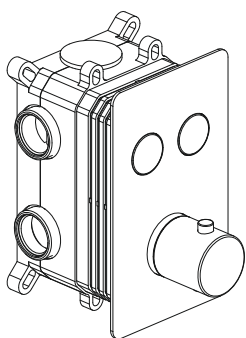
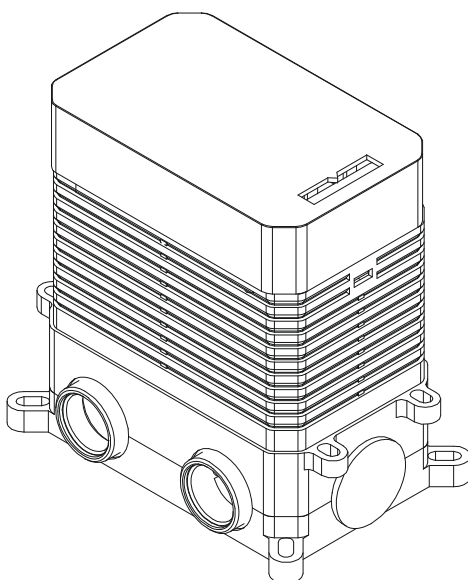
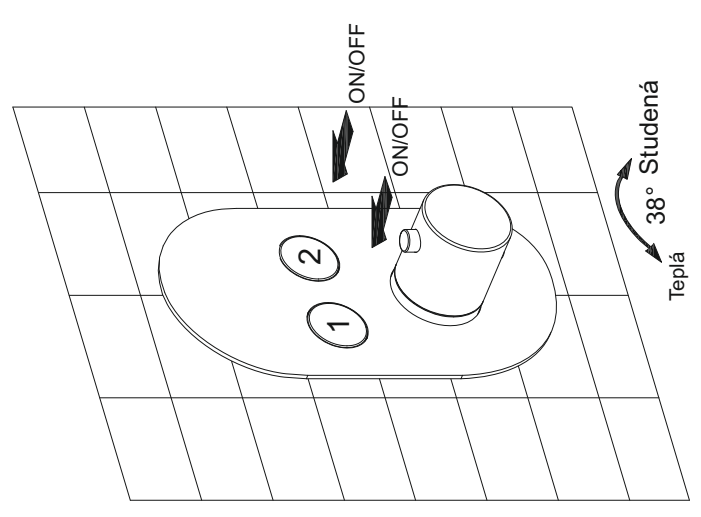
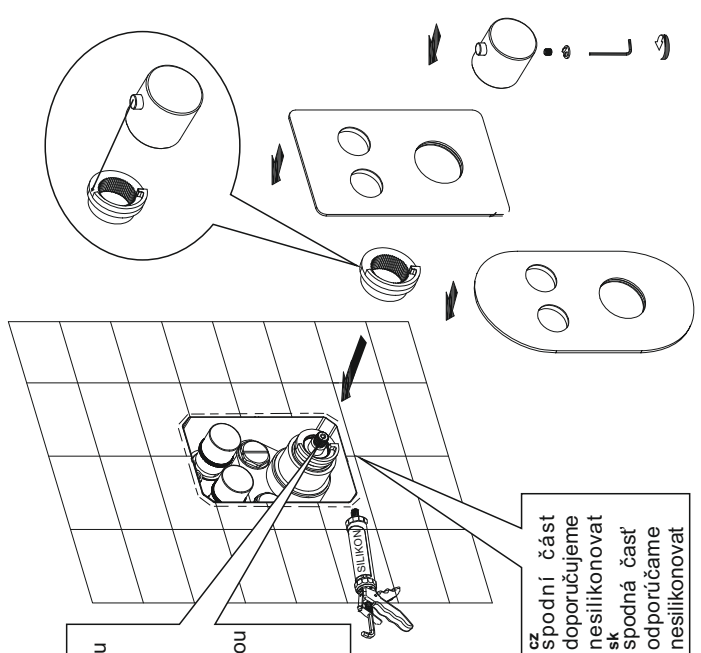
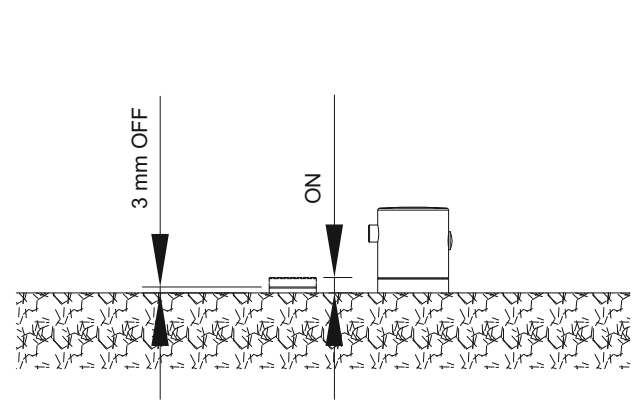
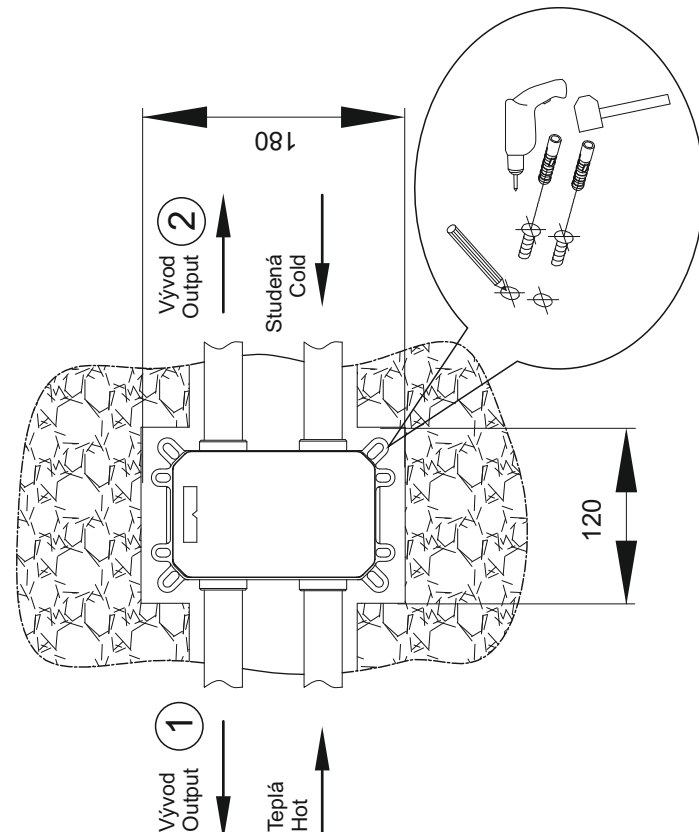
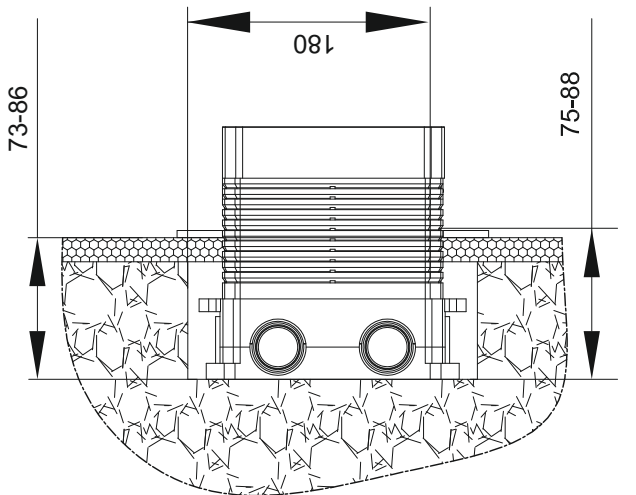


TECHNICKÝ LIST A MONTÁŽNÍ NÁVOD PRO TERMOSTATICKÉ PODOMÍTKOVÉ TLAČÍTKOVÉ BATERIE

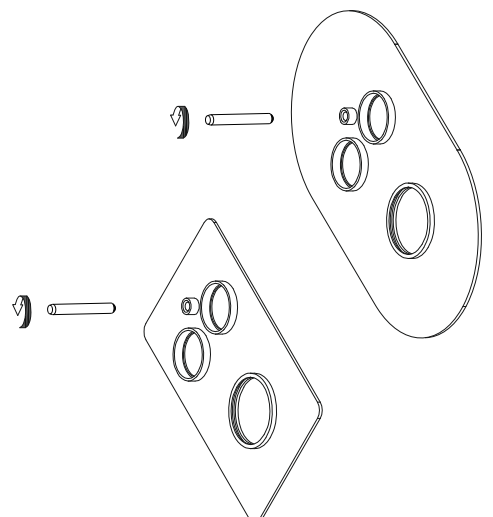
TECHNICKÝ LIST A MONTÁŽNY NÁVOD PRE TERMOSTATICKÉ PODOMIETKOVÉ TLAČIDLOVÉ BATÉRIE



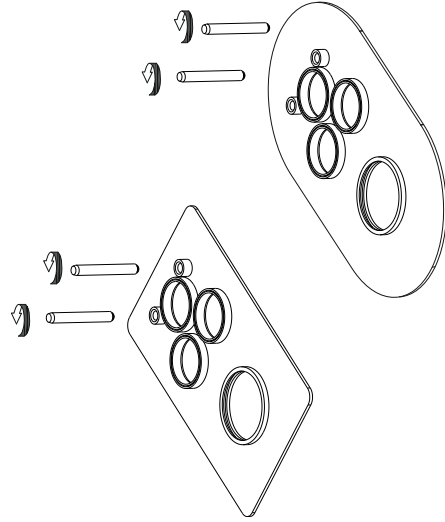
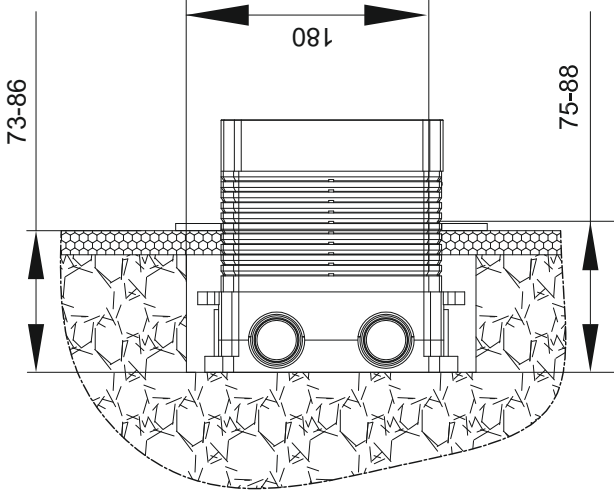
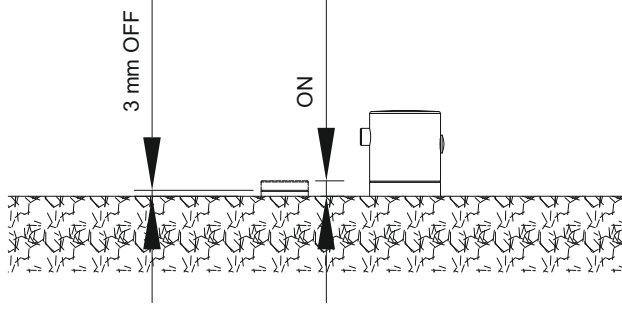
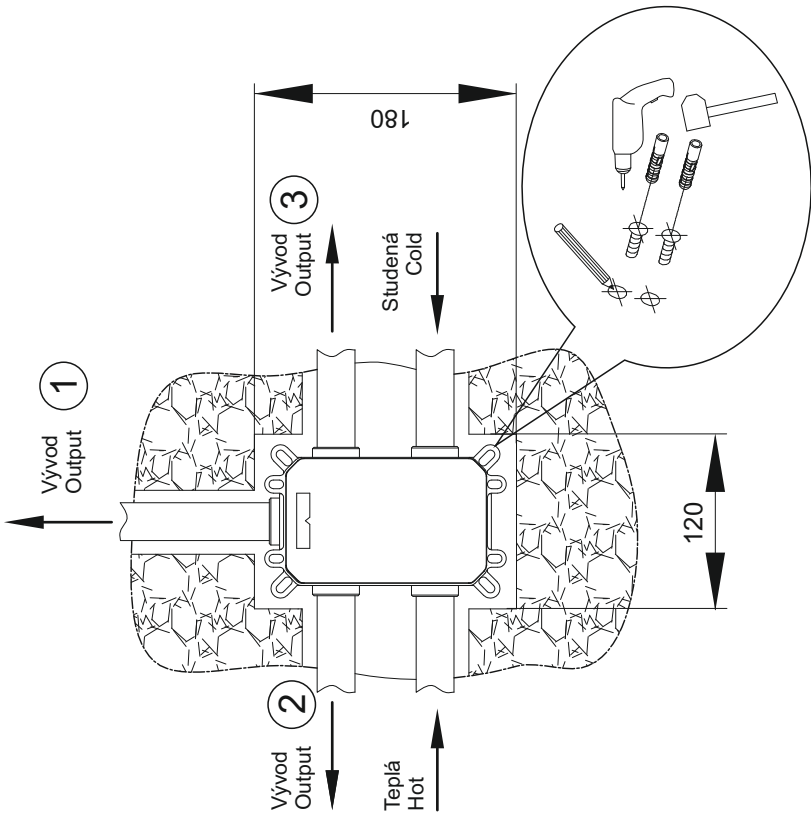


cz 38°C je vyznačeno značkou na otočné části kartuše a také na těle kartuše. Zkontrolujte, že značky jsou ve stejné poloze.
 sk 38°C je vyznačené značkou na otočnej části kartuše a tiež na tele kartuše. Skontrolujte, že značky sú v rovnakej polohe.

cz spodní část doporučujeme nesilikonovat
 sk spodná časť odporúčame nesilikonovať



cz Montáž dvoutlačítkové baterie
 sk Montáž dvojtlačítkové batérie

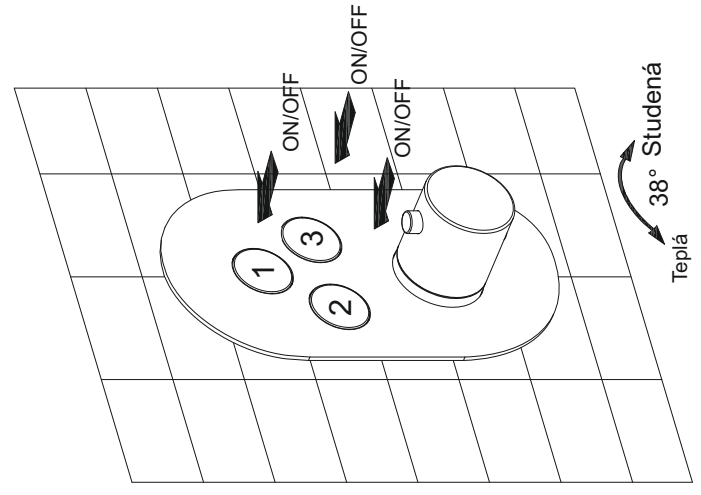


38°C je vyznačeno značkou na otočné časti kartuše a také na těle kartuše. Zkontrolujte, že značky jsou ve stejné poloze.

38 ° C je vyznačené značkou na otočnej časti kartuše a tiež na tele kartuše. Skontrolujte, že značky sú v rovnakej polohe.

cz Spodní část doporučujeme nesilikonovat

sk spodná časť odporúčame nesilikonovat



cz Montáž třítláčkové baterie

sk Montáž trojtlačidlové baterie

