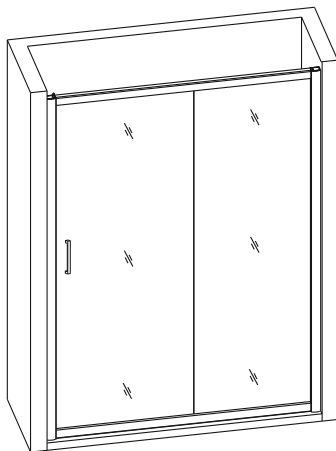


NÁVOD K INSTALACI SPRCHOVÝCH DVEŘÍ ZASUNOVACÍCH NÁVOD K INŠTALÁCII SPRCHOVÝCH DVEŘÍ ZASÚVACÍCH



CZ

1. Otevřete karton, zkontrolujte zda nedošlo při přepravě k poškození některých dílů, následně pečlivě přečtěte tento návod k instalaci.
2. Instalaci provádějte dle návodu, abyste předešli poškození výrobku.
3. Před instalací skleněných dílů je nutné zkontrolovat, zda jsou všechny spoje pevně sešroubovány.
4. Před utěsněním spojů doporučujeme výrobek očistit od příp. nečistot.
5. Po instalaci utěsníte všechny spoje bez těsnění z vnitřní i vnější strany sanitárním silikonem.
6. Strany skel označené nálepkou „INSIDE“ montujte vždy směrem z vnitřní části koutu.
7. Skla s reliéfem (grape, point, Chinchilla) montujte vždy směrem z vnější části koutu.

Pro správnou funkci výrobku musí být těsnění s magnetem a magnet na dveřích souběžné a vanička musí být ve vodorovné poloze.

Použité obrázky jsou pouze ilustrativní.

Upozornění:

K čištění povrchu doporučujeme používat pouze mýdlovou vodu, k usušení pak měkký hadřík. V žádném případě se nesmí používat čisticí přípravky obsahující žíravé nebo brusné látky, které by mohly poškodit povrchovou úpravu. Doporučujeme ošetřit všechny skleněné díly z vnitřní strany vhodným prostředkem na odpuzování vodních kapek. Nejedná se o hermeticky uzavřený výrobek. Na vady vzniklé nedodržením tohoto doporučení se nevztahuje záruka.

SK

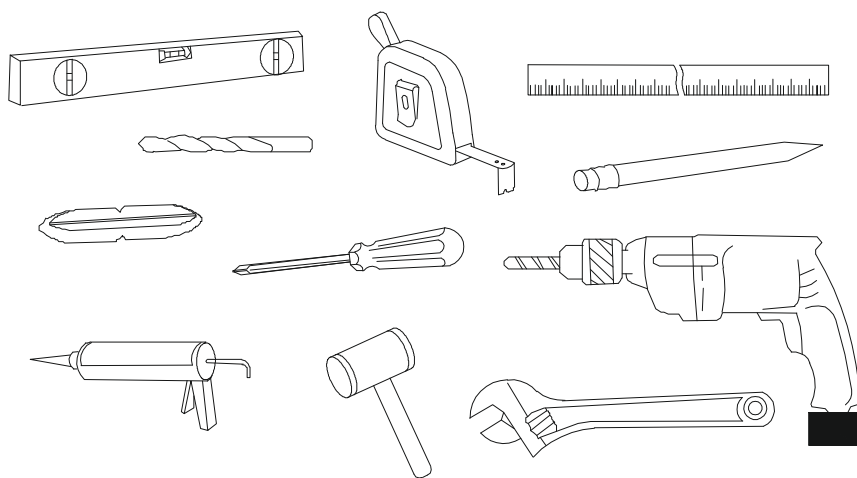
1. Otvorte krabicu, skontrolujte či nedošlo pri preprave k poškodeniu niektorých dielov, následne dôkladne prečítajte tento návod na inštaláciu.
2. Inštaláciu vykonajte podľa návodu, aby ste predišli poškodeniu výrobku.
3. Pred inštaláciou sklenených dielov je nutné skontrolovať, či sú všetky spoje pevne zoskrutkované.
4. Pred utesnením spojov odporúčame výrobok očistiť od prípadných nečistôt.
5. Po inštalácii utesníte všetky spoje bez tesnení z vnútornej i vonkajšej strany sanitárnym silikónom.
6. Strany skiel označené nálepkou "INSIDE" montujte vždy smerom z vnútornej časti kúta.
7. Sklá s reliéfom (grape, point, Chinchilla) montujte vždy smerom z vonkajšej časti kúta.











Pre správnu funkčnosť výrobku musia byť tesnenie s magnetom a magnet na posuvných dverách súběžné a vanička musí byť vo vodorovnej polohe.

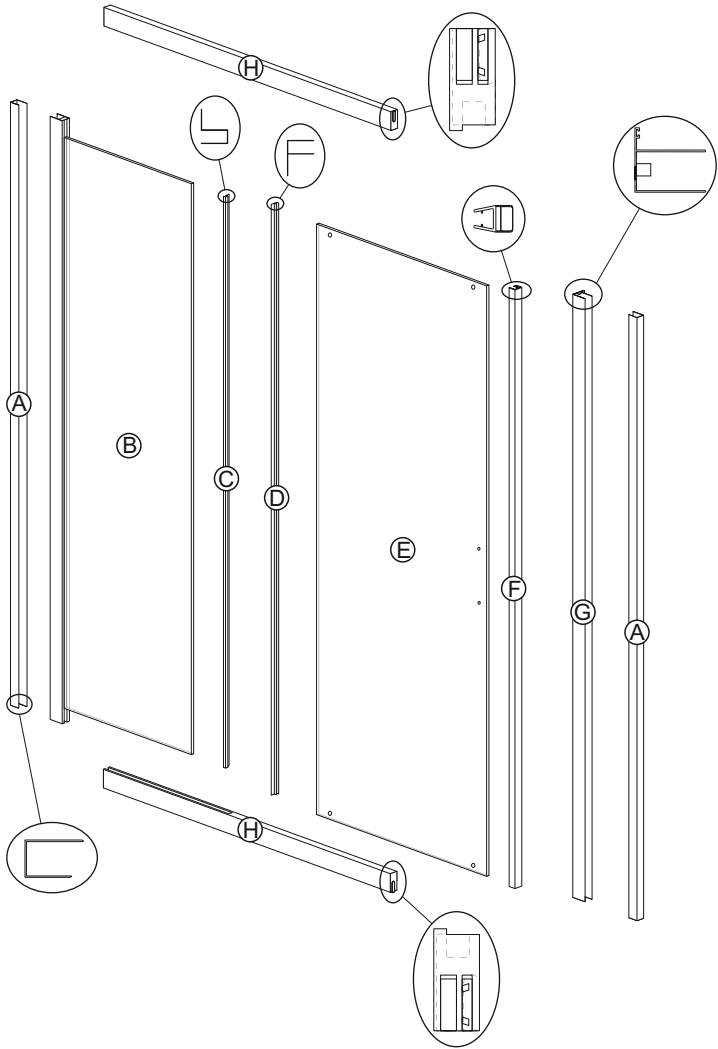
Použité obrázky sú iba ilustratívne.

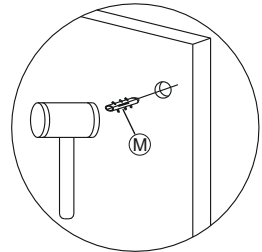
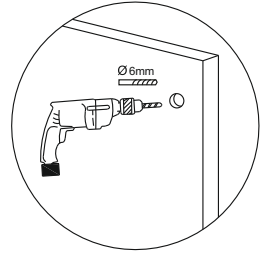
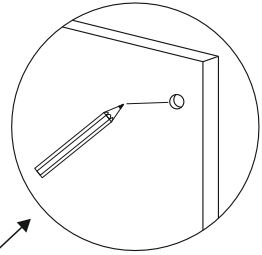
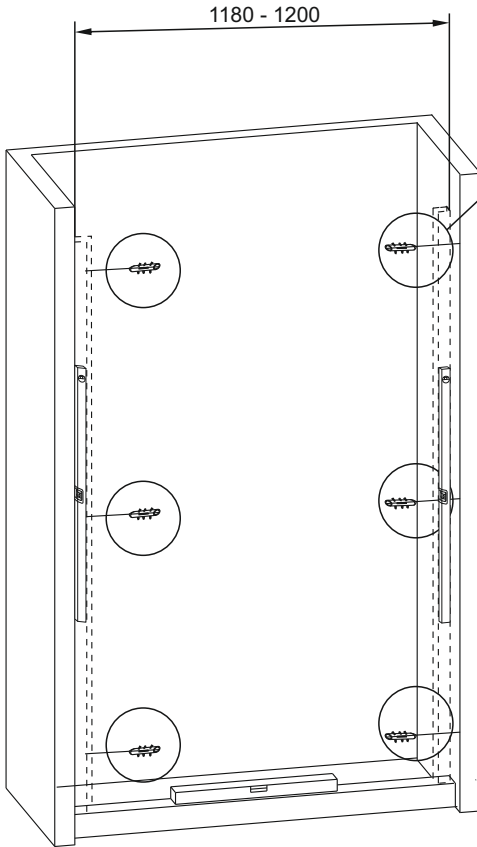
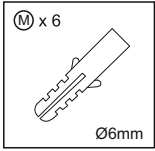
Upozornenie:

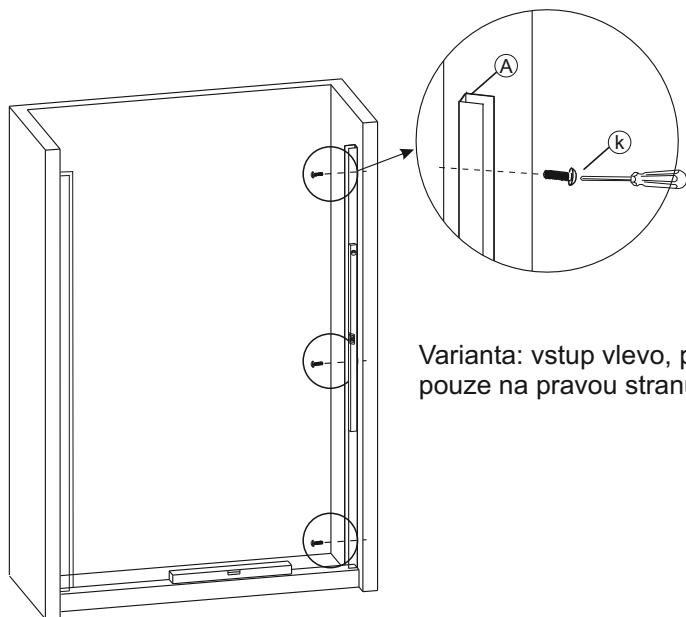
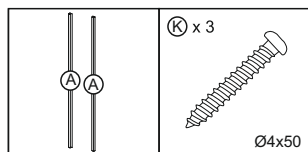
K čisteniu povrchu odporúčame používať iba mydlovú vodu, k osušeniu následne mäkkú handričku. V žiadnom prípade sa nesmú používať čistiace prípravky obsahujúce žieravé alebo brusné látky, ktoré by mohli poškodiť povrchovú úpravu. Odporúčame ošetriť všetky sklenené diely z vnútornej strany vhodným prostriedkom na odpudzovanie vodných kvapiek. Nejedná sa o hermeticky uzavretý výrobok. Na vady vzniknuté nedodržením tohto odporúčaním sa nevztahuje záruka.



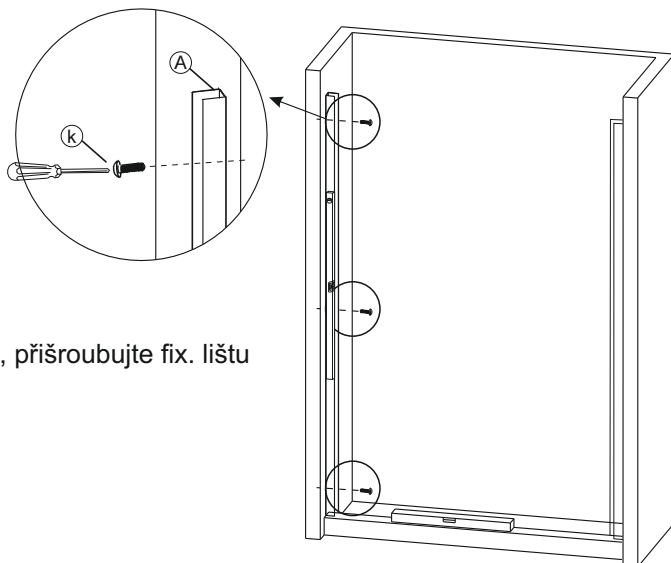
<p>Ⓘ X2</p> 	<p>Ⓙ X2</p> 	<p>Ⓚ X6</p>  <p>ø4x50</p>	<p>Ⓛ X6</p>  <p>ø4x19</p>	<p>Ⓜ X6</p>  <p>ø6</p>
<p>Ⓝ X1</p> 	<p>Ⓞ X6</p> 	<p>Ⓟ X2</p> 	<p>Ⓠ X2</p> 	<p>Ⓡ X3</p> 



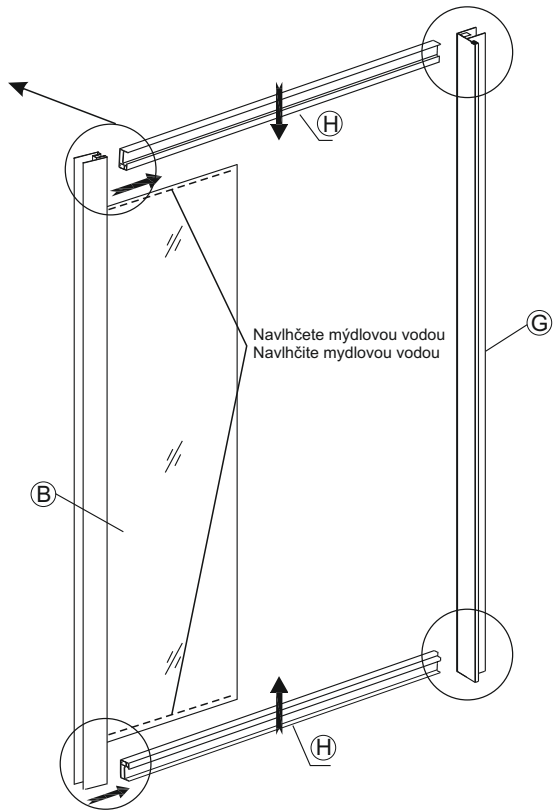
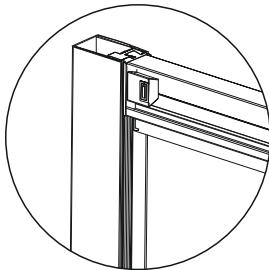
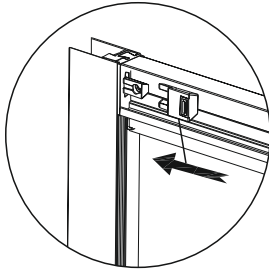
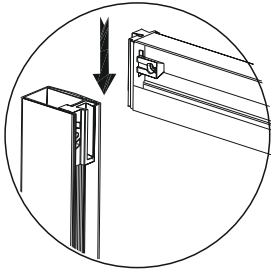
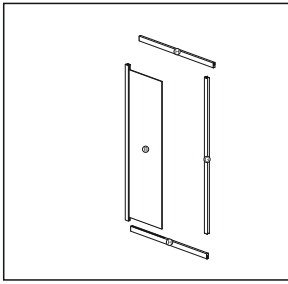




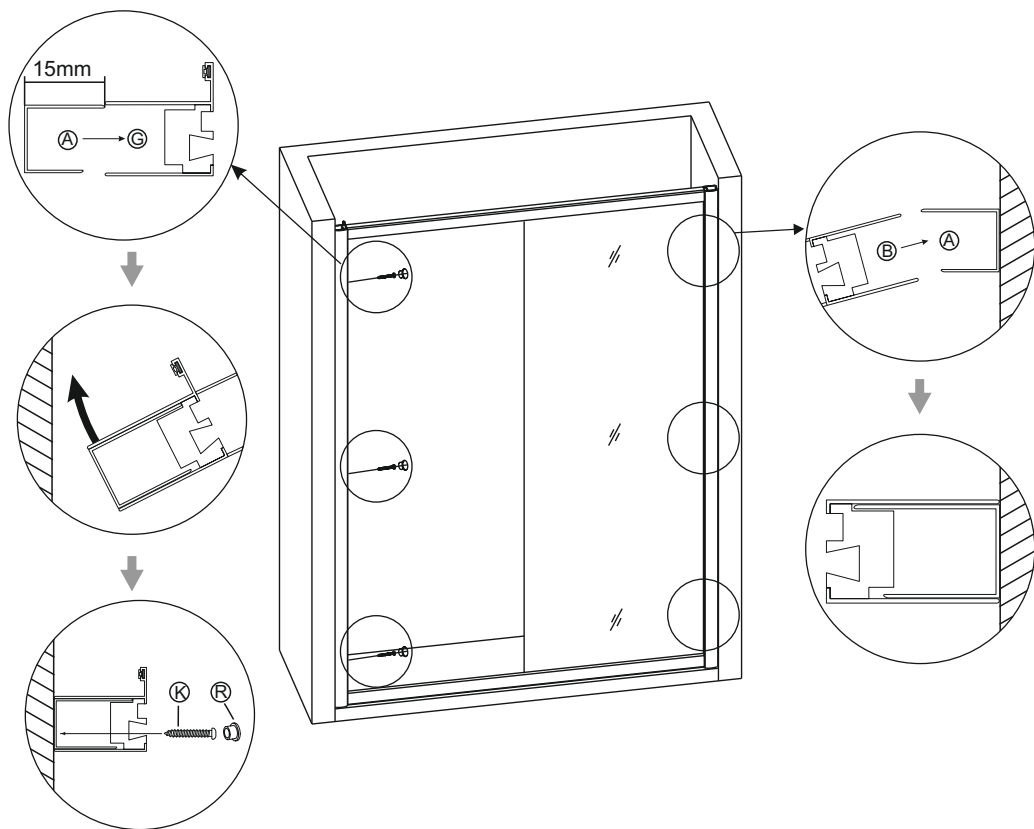
Varianta: vstup vlevo, přišroubujte fix. lištu pouze na pravou stranu

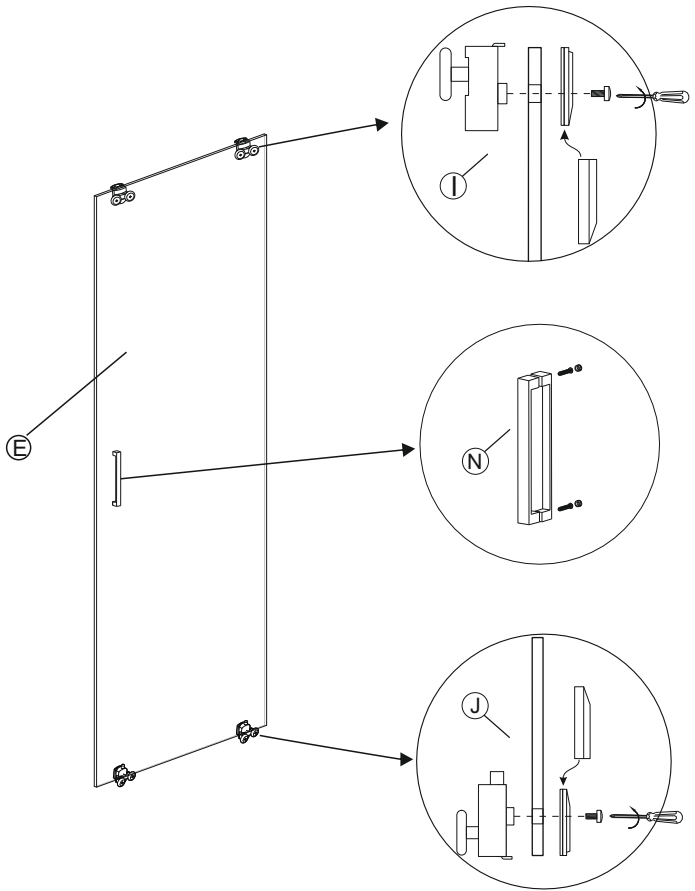
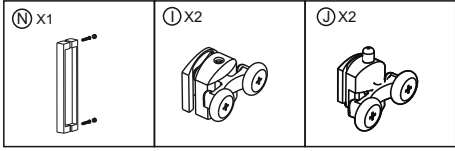


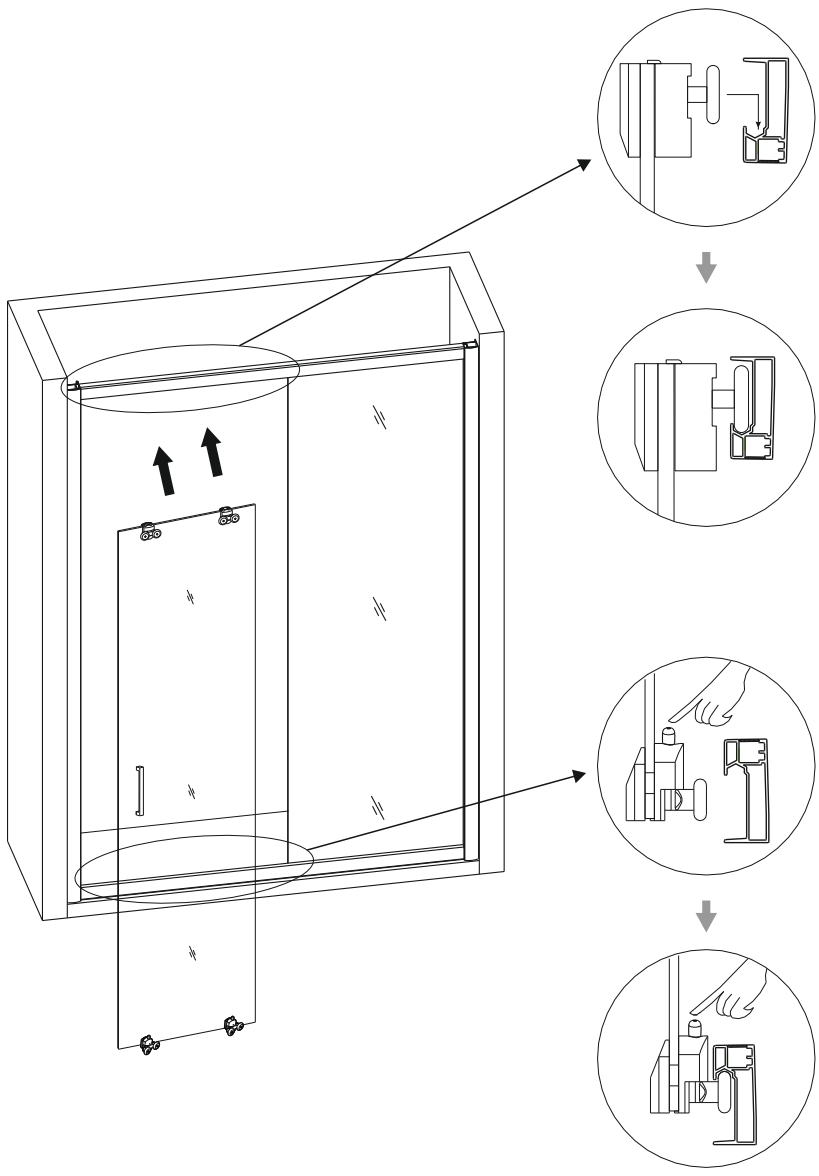
Varianta: vstup vpravo, přišroubujte fix. lištu pouze na levou stranu

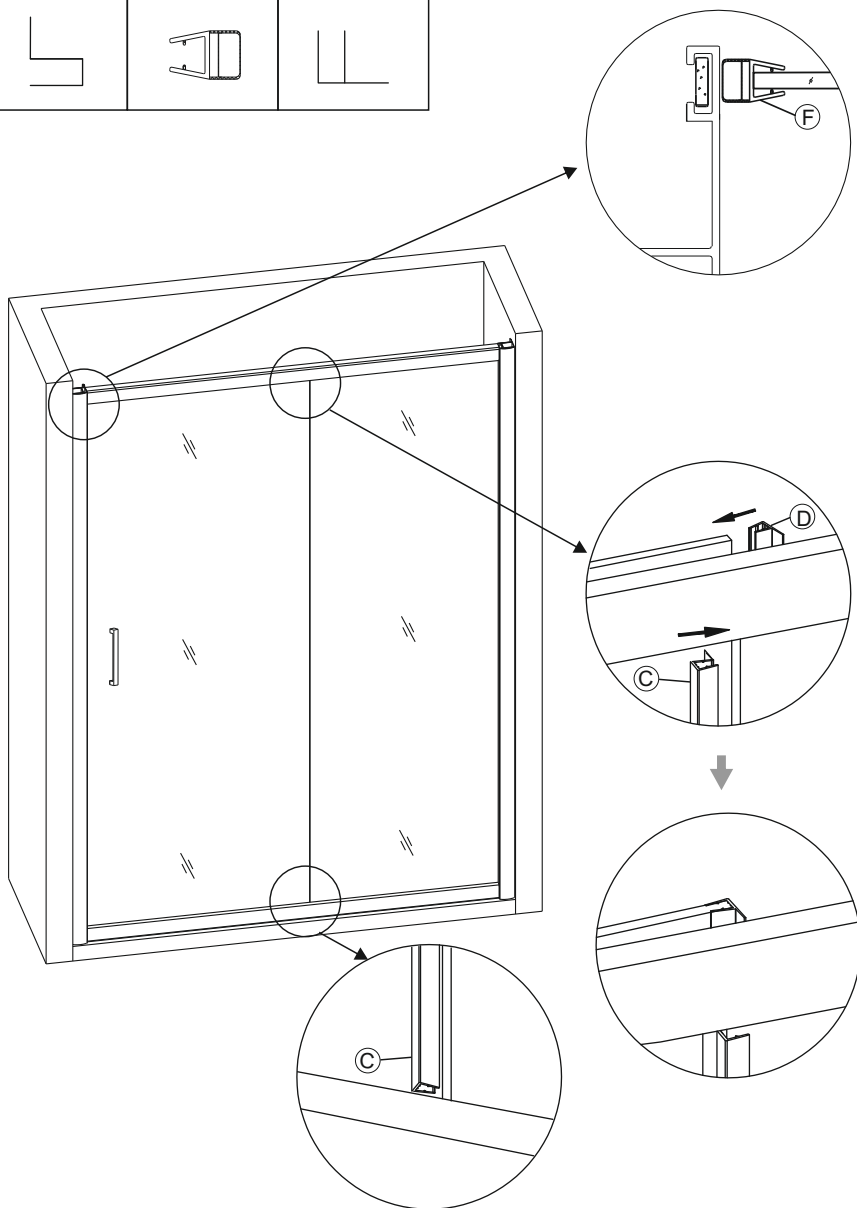
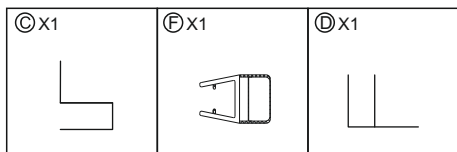


Vyobrazená varianta - vstup vlevo

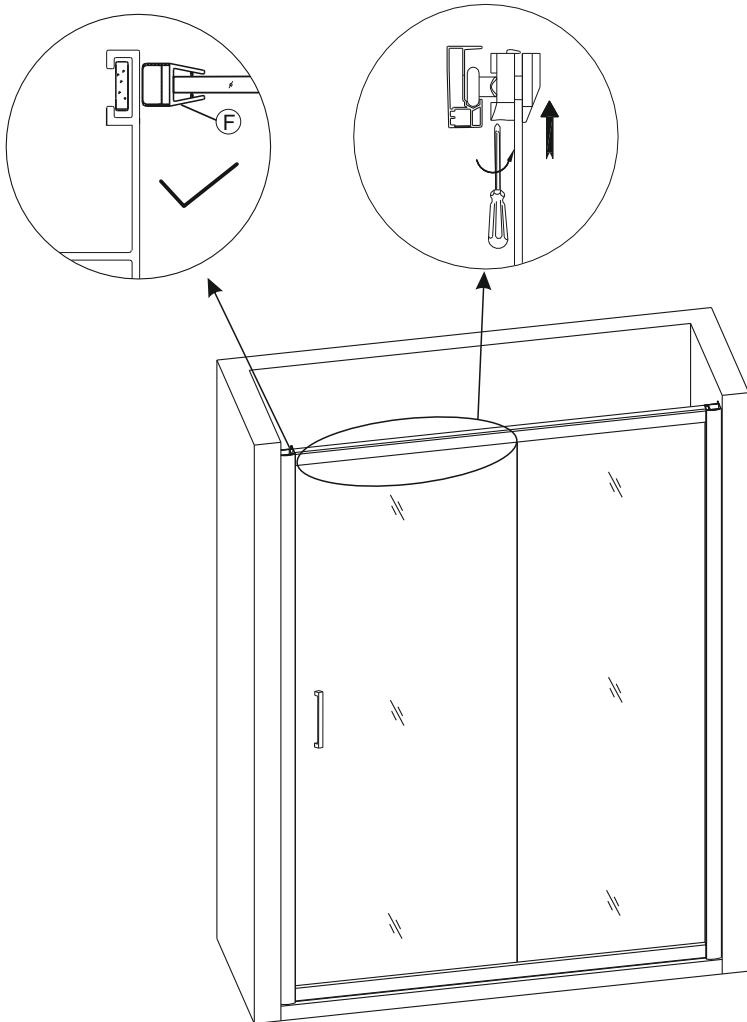


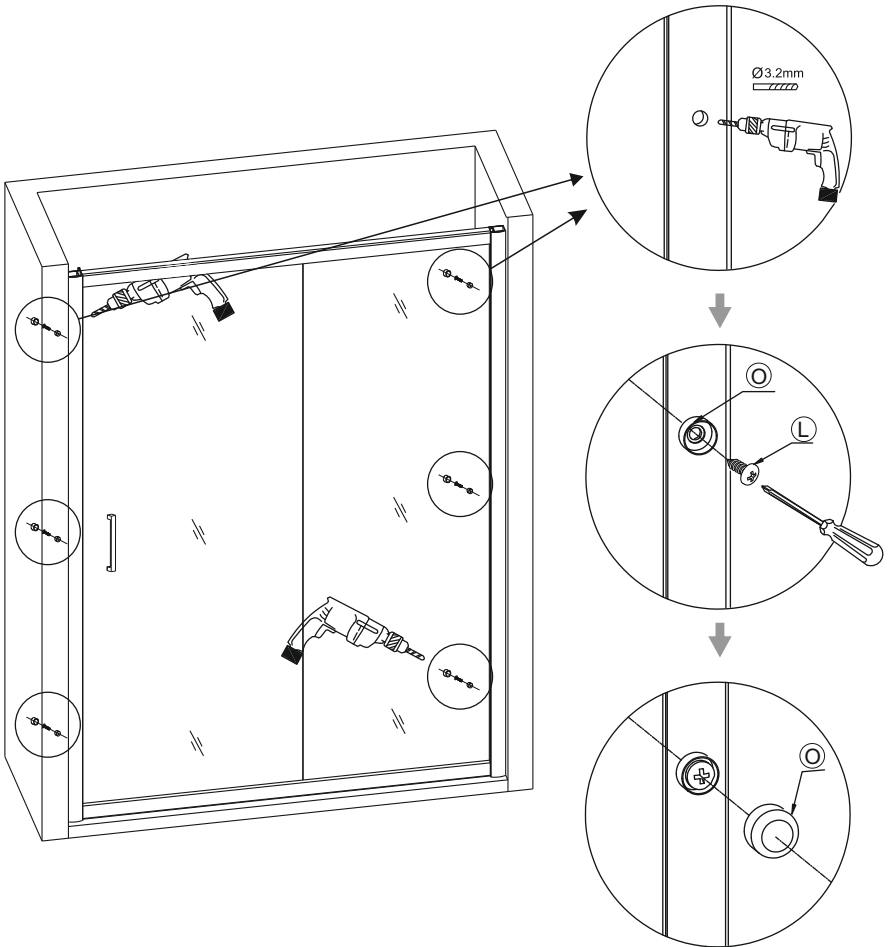
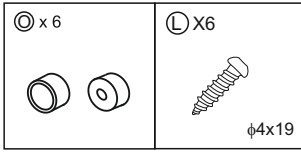


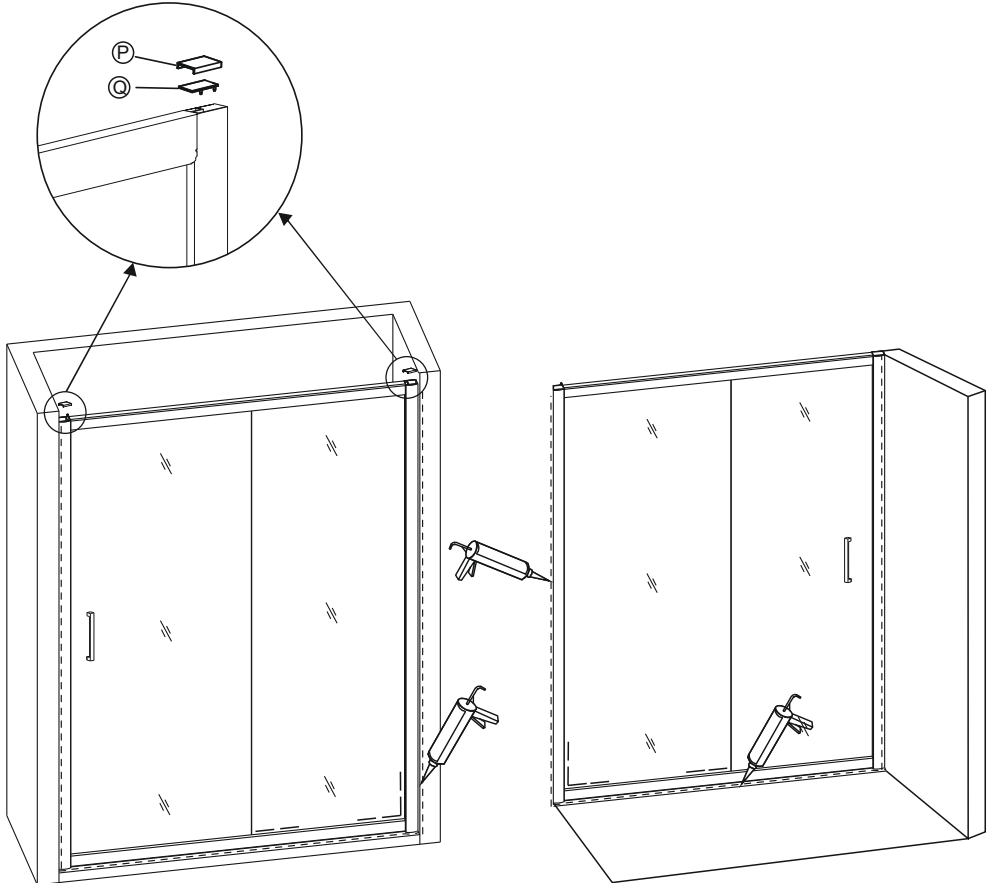
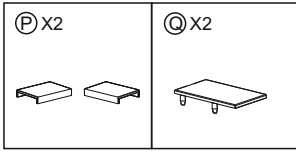




Mezi stírací lištou C a spodním profilem nesmí být mezera.
 Medzi stierací lištou C a spodným profilom nesmie byť medzera.







V prípade zistenia propustnosti spojů, doporučujeme utěsniť tyto spoje bez těsnění sanitárním transparentním silikonem z vnější i vnitřní strany

V prípade zistenia priepustnosti spojov, odporúčame utesniť tieto spoje bez tesnení sanitárnym transparentným silikonom z vonkajšej i vnútornej strany

Pozn: Nejedná se o hermeticky uzavřený výrobek
 Pozn: Nejedná sa o hermeticky uzavretý výrobok

