

Technický list

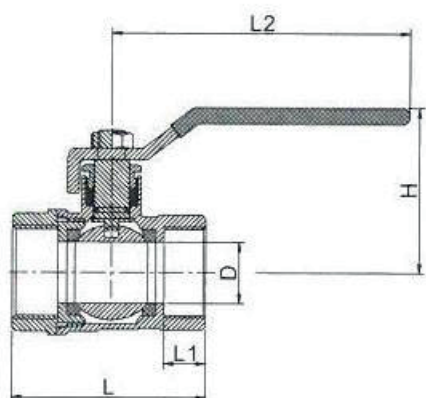
Výrobek: Kohout kulový M x F s pákou
Kód: CR172D, CR173D, CR174D, CR175D, CR176D, CR177D
Dovozce: MSO Trade a.s.

Popis: Kulový kohout slouží k uzavírání rozvodů teplé nebo studené vody.
Použití: Provozní teplota od -20°C do +120°C
 Maximální tlak 30 bar

Materiál jednotlivých dílů:

Tělo: mosaz niklovaná CW617N, závity mosazné dle ISO 228
Průtok: plný
Koule: mosaz chromovaná
Těsnění koule: P. T. F. E. teflon
Hřídel: mosaz
Těsnění hřídele: 2x "O" kroužek NBR
Matice ucpávky: mosaz
Těsnění ucpávky: P. T. F. E. teflon
Páka: ocelová, DACROMET

Rozměrový náčrtek:



Obrázek:



Tabulka rozměrů:

Kód	Vel.	D	L	L1	H	L2	DN	PN	Váha g.
CR172D	1/2"	14,5	53	12	45	81	15	30	185
CR173D	3/4"	19	64	13	48	93	20	30	265
CR174D	1"	23	73	15	57	127	25	30	405
CR175D	1 1/4"	29	84	17	61	127	32	30	575
CR176D	1 1/2"	35	98	19	70	148	40	30	800
CR177D	2"	45	113	20	86	170	50	30	1370

Tyto výrobky odpovídají vyhlášce č. 409/2005 Sb., o hygie nických požadavcích na výrobky.

Upozornění: Pro těsnění závitů doporučujeme použít pouze tyto těsnící materiály: teflonová páska, těsnící vlákno typu LOCTITE nebo těsnící tmel. Ostatní těsnící materiály nejsou pro tento typ výrobků přípustné.